

**LANGFRISTIG FÖRDERN UND
KURZFRISTIG VERFÜGBAR**

*Nur
2 Wochen
Lieferzeit!*

**ELITE –
Buchsenförderketten von iwis**

Langlebig, flexibel und zertifiziert – die ELITE-Buchsenförderketten von iwis

Mit dem ELITE-Programm bieten wir eine breite Auswahl an Buchsenförderketten, die dank ihrer herausragenden Qualität allen Anforderungen an leistungsfähigen Ketten gerecht werden. Mit dem Know-how unseres hauseigenen Engineering-Teams entwickelt, eignen sich die ELITE-Buchsenförderketten von iwis optimal, um den tagtäglichen Herausforderungen gerecht zu werden. Ihre besondere Stärke spielen sie bei Förderaufgaben mit langen Förderstrecken und relativ langsamen Geschwindigkeiten aus.

ELITE-Buchsenförderketten stehen dank **hoher Dauerfestigkeit** und **hoher Verschleißbeständigkeit** für Langlebigkeit und hohe Wirtschaftlichkeit. Dafür sorgen einsatzgehärtete Bolzen und Buchsen ebenso wie vergütete Laschen, deren effektiven

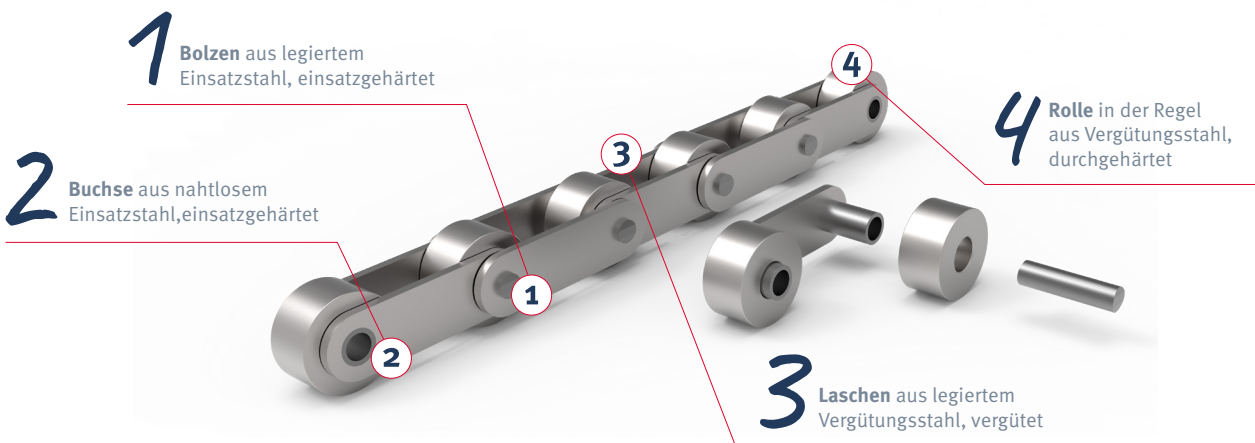
Bruchkräfte deutlich über der Branchen-Norm liegen. Dank ihrer geringen Einlauflängung müssen ELITE-Buchsenförderketten nur selten nachgespannt werden. Das **reduziert Wartungszeiten** auf ein Minimum, macht sie planbar – und verhindert so Produktionsausfälle.

Darüber hinaus bieten wir mit den ELITE-Buchsenförderketten ein Höchstmaß an Flexibilität: So sind die Laschen (durch die Auswahl einer geeigneten Elektrode) schweißbar, in zahlreichen Standard- und Fixlängen lieferbar – und das bei ausgewählten Ketten der M-Serie und FV Serie (siehe Tabelle) sogar innerhalb von **zwei Wochen ab Lager**.

Damit stehen ELITE-Buchsenförderketten von iwis für höchste Qualität und Dauerfestigkeit bei optimaler Verfügbarkeit.

Highlights

Gut zu wissen: Im ELITE-Programm liefert iwis eine Vielzahl an Buchsenförderketten nach DIN 8165 und DIN 8167 sowie nach British Standard in Zollabmessungen und in verschiedensten Sonderausführungen, um kundenspezifische Sonderwünsche zu realisieren.



Anforderungen

Ob hohe Flexibilität, Verschleißbeständigkeit, lange Haltbarkeit oder geringer Wartungsaufwand: iwis-ELITE-Buchsenförderketten meistern tagtäglich zahlreiche Anforderungen in der Holz-, Stahl-, Automobil-, Schüttgut- oder etwa Recyclingindustrie und Umwelttechnik mit Bravour.

Zusammen mit ihrem sehr guten Preis-/Leistungsverhältnis und den kurzen Lieferzeiten sind die ELITE-Buchsenförderketten von iwis daher oft die erste Wahl, wenn es um anspruchsvolle Förderaufgaben geht.



Stahlindustrie



Recyclingindustrie



Automobilindustrie



Holzindustrie



Schüttgutindustrie

Nur
2 Wochen
Lieferzeit!

Diese Buchsenförderketten aus dem ELITE-Programm haben wir direkt auf Lager

Kettentyp	Teilung p (mm)	Lichte Weite b_1 (mm) min.	Bolzen d_1 (mm) max.	Bolzenlänge b_4 (mm)	Buchsen- ϕ d_3 (mm) max.	Roller- ϕ d_4 (mm) max.	Laschenhöhe h_1 max.	Laschendicke T_i/T_o (mm)	Bruchkraft FU min.	Gelenkfläche f (cm ²)	Standard-Kettenlänge (m)	Bestell-Nr. Kette	Bestell-Nr. Verbindungsglied
-----------	----------------	------------------------------	------------------------	------------------------	---------------------------------	--------------------------------	------------------------	-----------------------------	--------------------	-----------------------------------	--------------------------	-------------------	------------------------------

nach M-Serie (DIN 8167)

M 56 63 B15	63	24	10	52	15		30	4	56	3,2	5,04	81031499	81031500
M 80 100 B18	100	28	12	62	18		35	5	80	4,56	5,00	81040972	81048535
M 112 100 B21	100	32	15	73	21		40	6	112	6,6	5,00	81019625	81019626
M 112 125 B21	125	32	15	73	21		40	6	112	6,6	5,00	81027429	81027131
M 160 125 B25	125	37	18	85	25		50	7	160	9,18	5,00	81048521	81030314
M 160 160 B25	160	37	18	85	25		50	7	160	9,18	5,12	81048528	81048536
M 224 125 B30	125	43	21	98	30		60	8	224	12,39	5,00	81016816	81016817
M 224 160 B30	160	43	21	98	30		60	8	224	12,39	5,12	81039775	81039776

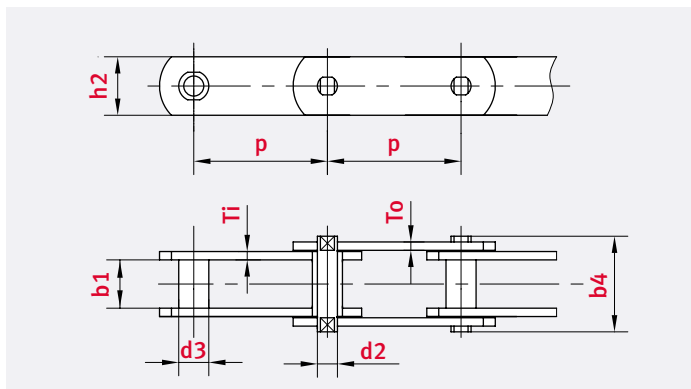
nach FV-Serie (DIN 8165)

FV 63 63 B18	63	22	12	48,5	18		30	4	63	3,7	5,04	81023314	81025817
FV 90 63 B20	63	25	14	56,5	20		35	5	90	5	5,04	81013782	81020942
FV 90 100 B20	100	25	14	56,5	20		35	5	90	5	5,00	81020776	81014902
FV 112 100 B22	100	30	16	66	22		40	6	112	6,8	5,00	81028509	81029565
FV 112 100 R55	100	30	16	66	22	55	40	6	112	6,8	5,00	81027834	81029565
FV 112 125 B22	125	30	16	66	22		40	6	112	6,8	5,00	81027724	81027725
FV 140 100 B26	100	35	18	71,5	26		45	6	140	8,36	5,00	81022846	81032190
FV 140 125 B26	125	35	18	71,5	26		45	6	140	8,36	5,00	81030309	81048534
FV 180 125 B30	125	45	20	92	30		50	8	180	12,3	5,00	81026897	81020919
FV 180 160 B30	160	45	20	92	30		50	8	180	12,3	5,12	81027728	81027729

B = Buchsendurchmesser
R = Rollendurchmesser

Das gesamte lieferbare ELITE-Buchsenförderkettenprogramm sowie Anbauteilen finden Sie im ELITE-Gesamtkatalog.

www.iwis.com/downloads



Unsere Standorte

Deutschland

iwis antriebssysteme GmbH & Co. KG
Albert-Roßhaupter-Straße 53
81369 München
Tel. +49 89 76909-1500
Fax +49 89 76909-1198
sales-muenchen@iwis.com

Deutschland

iwis antriebssysteme GmbH
Essener Straße 23
57234 Wilnsdorf
Tel. +49 2739 86-0
Fax +49 2739 86-22
sales-wilnsdorf@iwis.com

Deutschland

iwis agrisystems
Schützenweg 5
36205 Sontra
Tel. +49 5653 9778-0
Fax +49 5653 9778-26
agrisystems@iwis.com

Brasilien

iwis Sistemas de Transmissão
de Energia Mecânica Ltda.
Rua Bento Rosa, nº 1816
Bairro Hidráulica
95.900-000 Lajeado, RS
Tel. +55 51 3748-7402
salesbrazil@iwis.com

China

iwis drive systems (Suzhou) Co., Ltd.
No. 266 LvliangShan Road
215153 Suzhou SND
Tel. +86 512 8566-3010
Fax +86 512 8566-3009
salescn@iwis.com

Frankreich

iwis systèmes de transmission
10, rue du Luxembourg
69330 Meyzieu
Tel. +33 4374515-70
Fax +33 4374515-71
salesfr@iwis.com

Großbritannien

iwis drive systems Ltd.
Unit 8c Bloomfield Park
Bloomfield Road, Tipton
West Midlands, DY4 9AP
Tel. +44 12 15213600
Fax +44 12 15200822
salesuk@iwis.com

Indien

iwis drive systems India Pvt. Ltd.
„Anisha“, Unit No3, SR. No. 84/1
Regency Cosmos, Baner Mahalunge Road,
Opposite to Amruta Hotel
Baner, Pune, Maharashtra-411045
Tel. +91 20 67110305
salesin@iwis.com

Italien

iwis drive systems Srl
Via Carlo Rota, 10
20090 Monza (MB)
Tel. +39 340 9296142
Fax +49 89 7690949-1726
italia@iwis.com

Kanada

iwis drive systems, Inc.
101-19097, 26th Avenue,
Surrey BC V3Z 3V7
Tel. +1 604 560-6395
Fax +1 604 560-6397
salesca@iwisusa.com

Schweiz

iwis AG Kettentechnik
Bahnweg 4 (Postfach)
5504 Othmarsingen
Tel. +41 62 8898999
Fax +41 62 8898990
info@iwis-ketten.ch

Skandinavien

iwis Skandinavien
Tel. +45 31 390819
sales-scandic@iwis.com

Südafrika

iwis drive systems, (Pty) Ltd.
Unit 3, 127 Koornhof Road
Meadowdale, 1613
Tel. +27 11 392-2306
Fax +27 11 392-3295
salessa@iwis.com

Südkorea

iwis engine systems Korea Co., Ltd.
Office No. 403-2, 322 Yanghyeon-ro (Ya-
tap-dong, Korea Design Center)
Bundang-Gu, Seongnam Si,
Gyeonggi-Do, Korea (ZIP) 13496
Tel. +82 31 788-7545
saleskor@iwis.com

Tschechien

iwis antriebssysteme spol. s r.o.
Písecká 893
38601 Strakonice
Tel. +420 383 411811
Fax +420 383 321695
salescz@iwis.com

Türkei

iwis tahrik sistemleri ltd. şti.
Aydinli- BIRLIK Org. San. Bol.
5. Sokak No: 18/Z1
34953 TUZLA-Istanbul
Tel: +90 216 912-4947
Fax +90 212 939-3701
salestr@iwis.com

USA

iwis drive systems, LLC
Building 100, 8266 Zionsville Road
Indianapolis, IN 46268
Tel. +1 317 821-3539
Fax +1 317 821-3569
sales-us@iwis.com