



NEW

来自iwis的润滑解决方案

iwis润滑剂正确使用指南

您知道吗?



通过适当的再润滑可以防止
2/3的链条故障

正确的再润滑可减少磨损并延长链条的使用寿命

为确保低磨损和更长的链条传动使用寿命, 必须进行定期维护和润滑。

系统的工作条件决定了维护和润滑的时间间隔。必须定期进行有计划的维护和润滑。适当的(再)润滑可以防止约三分之二的链条故障。因为链条的各个链节在不断摆动的链条运行时起到轴承的作用, 所以选择适当的(再)润滑剂是确保链条长使用寿命的最重要因素。

不充分的润滑和额外的污染会导致链条性能下降高达20%, 因而比任何其他影响因素更能导致使用寿命缩短。

我们的润滑剂是专门针对iwis链条开发, 因此其成分和特性最适合“链条”产品。由于我们在专门开发的试验台上进行了无数次试验, 并且与信誉好的润滑剂制造商密切合作, 因此iwis是链条润滑各方面的专家级合作伙伴。

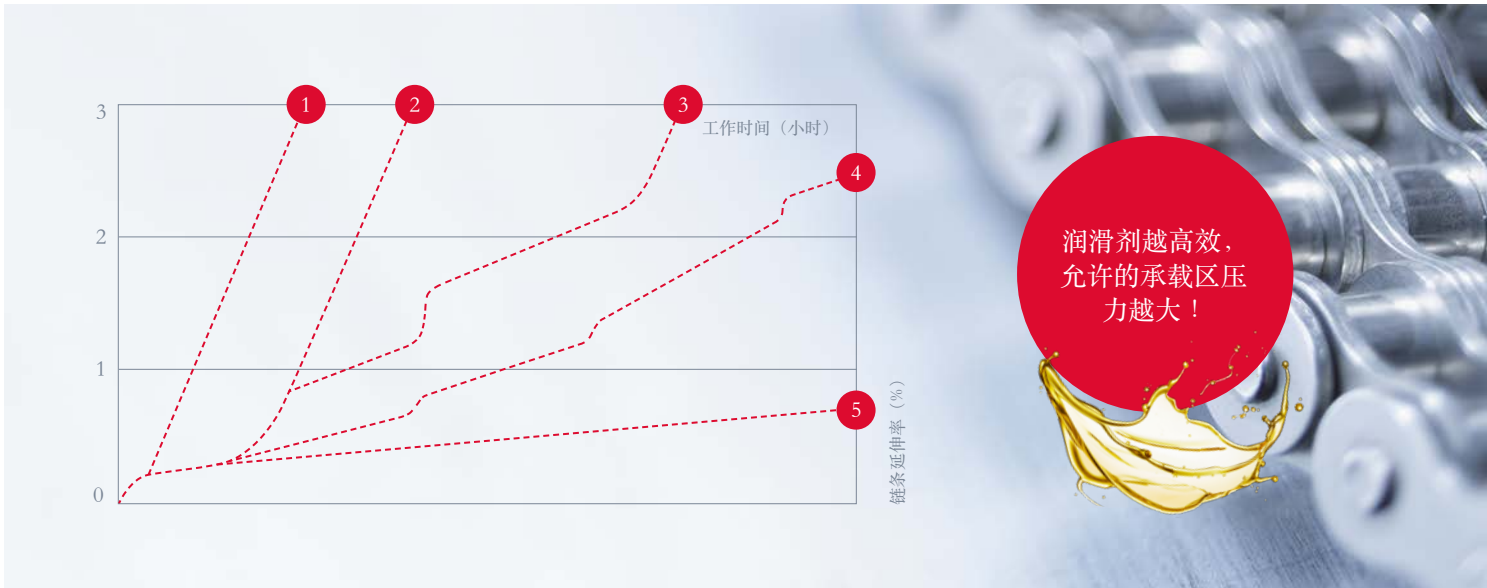
总结

充分有效地润滑链条关节可使链条的使用寿命延长许多倍。选择合适的润滑剂和适当的润滑方法, 可确保减少磨损并起到额外的防腐蚀作用。

我们的技术**服务团队**非常乐意为您提供链条维护和保养方面的建议
请联系我们!

电话: +86 512 85663020
电邮: salescn@iwis.com





关于链条拉长、润滑条件和滚子链：链条拉长与润滑之间的关系

❶ 干运转

严重磨损导致链条迅速损坏

❷ 一次性初始润滑

磨损延迟到润滑剂用完为止

❸ 偶尔干运转

当再润滑时间间隔太长时

❹ 部分润滑不足

导致不规则磨损-由质量差、被污染、不合适或润滑剂量不足引起

❺ 全面润滑

显著减少磨损，从而提高链条的可靠性，延长使用寿命

可以安装我们的免维护、自润滑MEGALife链条作为替代

正确再润滑可延长链条使用寿命

如果您发现您的链条润滑不足，我们建议采取以下措施：用低粘度的润剂或合适的蜡制品清洁链条，以松动灰尘颗粒，并清除链条

关节上的旧润滑剂和其他污染物。清洁链条后，使用合适的再润滑剂按照使用提示再润滑链条。

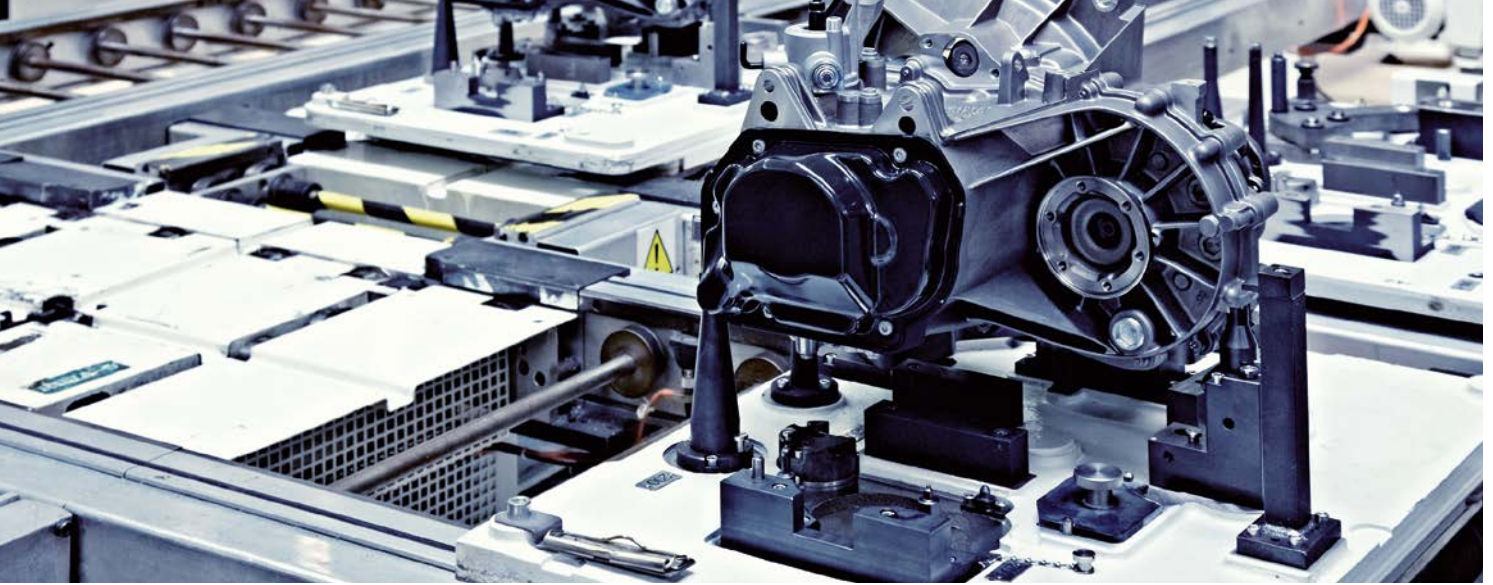
实用提示

使用适量的润滑剂进行连续再润滑比使用大量润滑剂进行长时间间隔的润滑更加有效。为了确定最佳润滑剂量，我们建议从每1米链条（针对10B-1而言）使用3毫升润滑剂开始，逐渐增加用量，直到您找到合适的用量为止。

通常，可以通过打开接头处来检查链条关节处的润滑状况。销轴的表面必须覆盖一层清澈、干净的润滑剂。

以下异常可能是再润滑不足的迹象：

- 形成金属粉尘/锈
- 异常的噪音、吱吱声
- 链条延伸异常高
- 扭曲销轴
- 链轮严重磨损
- 驱动电机功率消耗增加
- 热变色/失去光泽

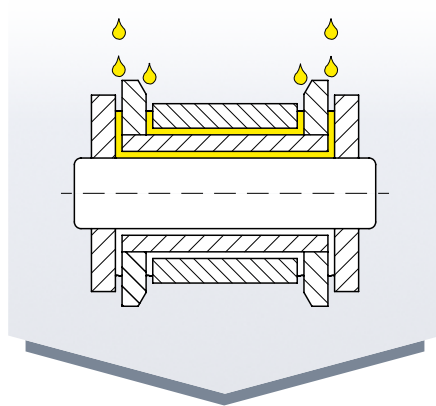


实践中正确的再润滑



1. 准备

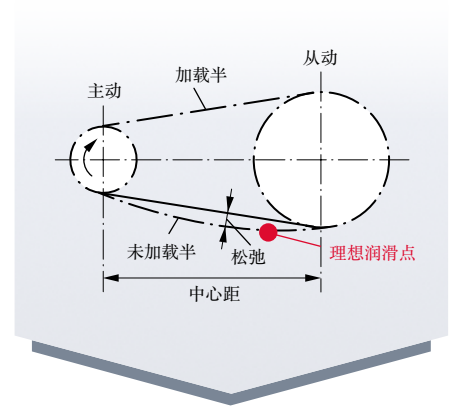
链条磨损最常见于关节区域，因此必须确保销轴和套筒周围始终有足够的润滑剂。确保在再润滑之前彻底清洁链条，以保证润滑剂的最佳渗透性。最好的清洁方法是使用刷子和清洁喷雾。在大多数情况下，链条完全去除油脂十分复杂而耗时，因此不建议这么做。



2. 润滑剂添加

选择最合适的再润滑剂，并结合正确的添加方法，是保证链条使用寿命最大化的最佳途径。

无论再润滑剂是如何添加的，其必须始终穿透关节（销轴和套筒之间的空间）。为确保这一点，在内外板之间添加润滑剂。润滑剂的粘度也起主要作用。事实证明，iwis 的系列再润滑剂在日常使用中非常成功。



3. 润滑点

为确保润滑剂能渗入链条关节，应将润滑剂直接添加在内外链板之间以及滚子和套筒之间的间隙内。理想的添加点是松弛段的开始位置，因为这样能给润滑剂足够的时间以抵达需要其起作用的链条区域。



推荐的再润滑剂

为确保有效的再润滑，必须选择有效的润滑剂和合适的再润滑技术。我们提供以下系列产品：



VP6超级增强型喷剂

VP6 Kombi超级增强型喷剂是一种全合成、高附着、高温链条油。适用于大多数工业链条应用。

优势：

- 温度范围从0° C到250° C
- 应用范围广
- 易添加
- 专为链条应用开发的高性能润滑剂
- 最佳穿透力
- 无硅

VP6超级增强型喷剂适合在使用以下iwis初始润滑剂的情况下用作再润滑剂：¹

- JWIS : IP2, IP3, IPW, IP4, IP9, IP14
- ELITE : EL-1, EL-3, EL-4, EL-6, EL-8, EL-9



新品 VP8食品级增强型喷剂

VP8食品级增强型喷剂是用于食品应用的链条再润滑剂。因其耐磨性出色、温度范围广并配有相应的食品安全证书，故该产品可广泛用于食品工业的应用中。

优势：

- NSF H1食品级认证（编号157999）
- 不含饱和烷烃矿物油(MOSH)和芳香烃矿物油(MOAH)
- 可精确、经济性加油
- 链条关节处最佳穿透力
- 温度范围从-35° C到+135° C
- 不含动物制品和乙醇
- 无硅

VP8食品级增强型喷剂 适合在使用以下iwis初始润滑剂的情况下用作再润滑剂：²

- JWIS: IP16, 与IP0也相容
- ELITE: EL-2, iwiDUR

VP8食品级增强型喷剂也可用于温度低于0° C的应用中

¹ 必须考虑环境温度等应用特定的条件。

² 根据要求，可以针对各自的应用，斟酌我们的再润滑剂与此处未列出的其他iwis润滑剂的相容性。



合适的初始润滑剂

iwis润滑剂产品系列为各种不同应用提供了合适的初始润滑剂。谨慎选择合适的初始润滑油至关重要，因为它在确保受控的磨合延伸率和较长的链条使用寿命方面起着关键性的作用。除了润滑剂本身，合适的润滑剂添加方法对后续连续工作中链条的性能也起着决定性的作用。

滴落时间可根据客户要求进行调整，确保链条关节和链条外部始终有足够的润滑剂，润滑剂仅以一层薄膜形式覆盖其上。例如，这将降低敏感环境中润滑剂滴出或甩出来的风险。

在选择初始润滑油时，以下各个方面颇为关键：

1

应用环境的温度

2

污染（类型和数量）

3

湿度

4

可能与链条接触的物质

5

清洁的频率和方法

6

与再润滑油的相容性

7

驱动链条速度

我们很乐意帮助您选择合适的润滑剂



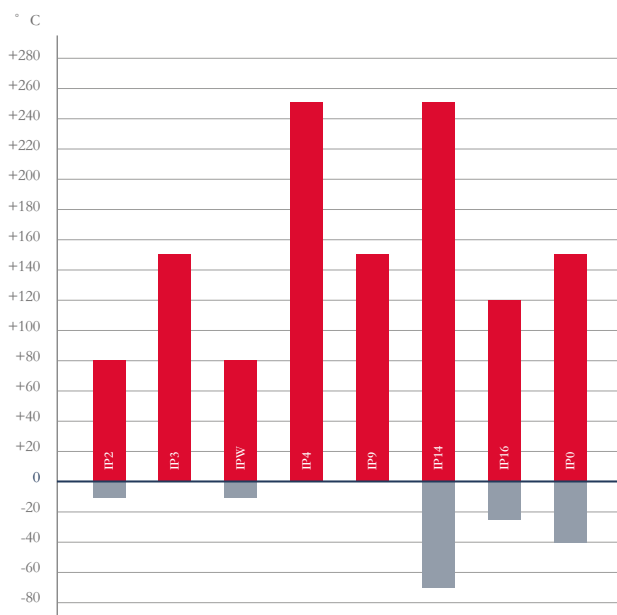
我们根据应用环境和所用的链条类型给出合适的初始润滑剂建议

应用/环境	要求	链条类型	JWIS润滑剂	ELITE润滑剂
标准驱动		标准滚子链	IP2	EL4
	高负荷	JWIS SL 镀镍滚子链	IP2	EL4 eliDUR+
	高负荷+无润滑剂污染	JWIS MEGAlife	-	-
潮湿/腐蚀性环境		JWIS CF ELITE CF	iwiDUR*	eliDUR+*, iwiDUR*
	免维护	JWIS b.dry	iwiDUR*	-
	中等负荷	JWIS CR	IP3*	-
	高负荷	镀镍滚子链	IP2, IP9	eliDUR+, EL3
多尘环境		标准滚子链	IPW	iwiDUR
	免维护	JWIS MEGAlife	IPW	-
敏感环境	无润滑剂污染	JWIS MEGAlife	IPW*	-
	无润滑剂污染+驱动链速度 >3m/s	JWIS MEGAlife II	IPW*	-
高温	< 70° C	JWIS SL JWIS MEGAlife JWIS CR 镀镍滚子链	IP3/IP4	EL4, eliDUR+
	> 70° C	JWIS SL JWIS CR 镀镍滚子链	IP3/IP4	EL1, EL4, EL5
高卫生标准		JWIS MEGAlife 镀镍滚子链	IPW*	iwiDUR*
	腐蚀性环境	JWIS CR	IP3*	-
	腐蚀性环境+免维护	JWIS b.dry	iwiDUR*	-
食品加工			IP16	iwiDUR, EL2, EL7
	腐蚀性环境	JWIS b.dry	iwiDUR*	-
	腐蚀性环境+高负荷	JWIS CR	IP3*	-

*如果可能的话



JWIS® 初始润滑剂
温度范围概述



IP2

对所有应用都具有良好的润滑效果和突出的防腐蚀作用的标准润滑剂

IP3

绝对无滴落且无飞溅，用于高速驱动装置的长期润滑剂

IPW

具有良好的附着性和突出的防磨损作用的高性能润滑蜡，可显著延长再润滑时间间隔。可在多尘或多粉环境中使用

IP4

热稳定的高温润滑剂，提供良好的防磨损和防腐蚀保护作用

IP9

具有最基础润滑效果的防腐保护

IP14

用于缓慢运转的链条传动装置和中低负荷的干性润滑油

IP16

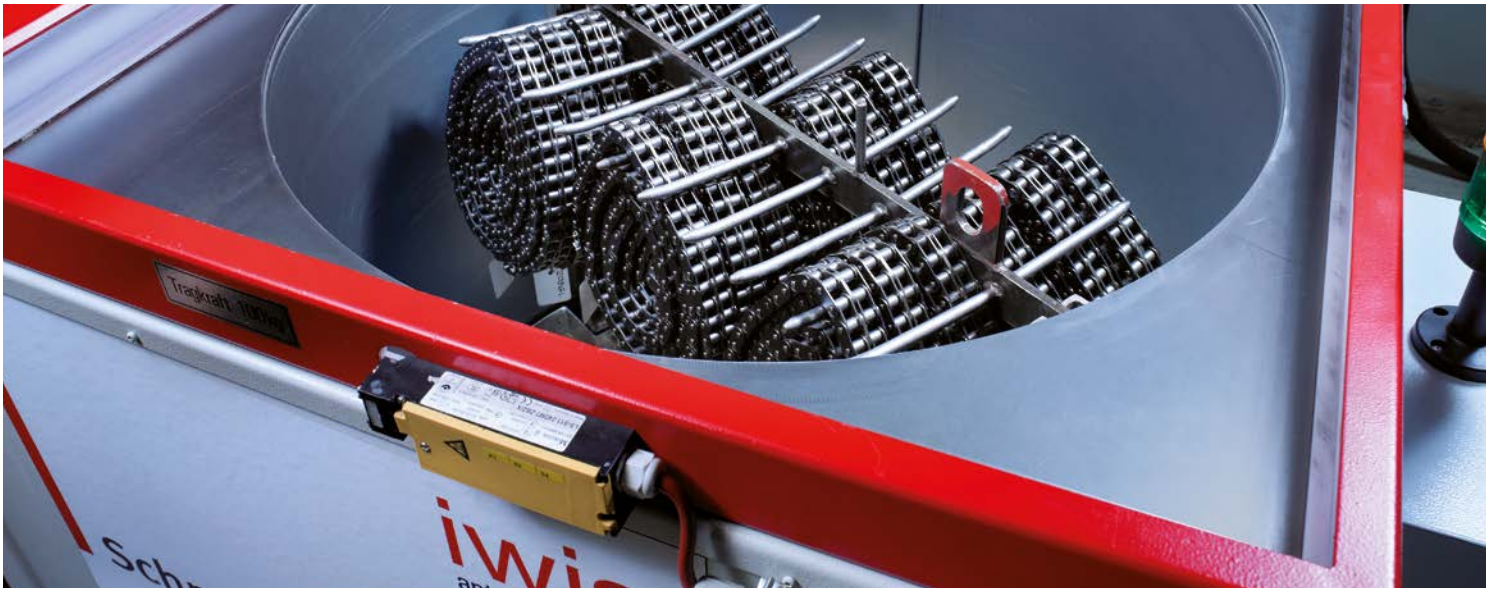
具有良好耐磨性和耐腐蚀性的食品级润滑剂。符合USDA-H1和LMBG (NSF第154891号) 的严苛要求

IP0

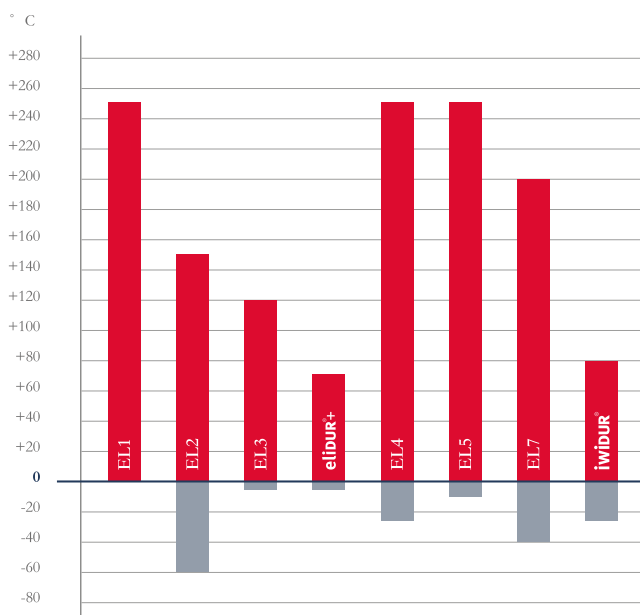
具有最佳润滑效果的低温润滑剂。在整个温度范围内自由流动

重要

为所涉及的应用选择合适的初始润滑剂对于确保延长受控的磨合时间和延长链条使用寿命尤为关键。除润滑剂本身外，合适的润滑剂添加方法对后续工作中链条的性能也起着决定性的作用。



初始润滑剂 温度范围概述



EL1

工作温度高达250° C的高性能润滑剂

EL2

FDA H1分级的食品级润滑剂

EL3

为提高粘附力和防腐性能而加入了特殊添加剂的长期矿物油基润滑剂

eliDUR+

特别设计用于滚子链，具有润滑和防腐作用

EL4

具有最大化工作温度范围的合成高温润滑剂

EL5

用于高温应用的合成特氟隆长期润滑剂

EL7

FDA H1级的食品级润滑剂, 具有较高的黏度

iwidUR

具有FDA-H1分级 (NSF第154890号) 的新一代食品级蜡润滑剂

eliDUR+优势

eliDUR+ 是专为滚子链开发的一种优良的润滑剂和防腐剂。它含有添加剂，可抵抗极端压力、磨损和腐蚀。它具有极佳的磨损性能，可使磨损试验台上的ELITE滚子链的性能提高**300 %**。



免维护滚子链：无法再润滑时

正确（再）润滑的目的是尽量减少链条关节处中的摩擦，即销轴和套筒之间的摩擦。摩擦越多，磨损的发生率就越高。

但是，有些应用不允许使用“液体”油作为初始润滑剂或再润滑剂。在这种情况下，为了尽可能延长链条的使用寿命，可以使用脂或蜡作为初始润滑剂来处理链条。然而，这会使以后的再润滑变得复杂。

还有其他方法可以保护链条关节免受磨损，例如：对受摩擦最大的“伙伴元件”销轴和套筒的表面进行处理。所谓的“免维护”版本也被证明是一个实用的解决方案。这些版本包括带有烧结材料制成套筒的链条，这些套筒允许在链条关节中长期“存储”润滑剂，以便链条外部保持干燥，而关节区域润滑良好。iwis 系列免维护链条以 **JWIS-MEGAlife** 品牌进行销售。

另一种减少摩擦的方法是使用由特殊高性能塑料制成的套筒，它承担了通常由润滑剂执行的减少摩擦任务，并允许链条运行时完全不需要润滑。该领域领先的产品是 **JWIS-b.dry** 链条，这种链条由 CF 不锈钢制成，适合在敏感环境中使用！

与其他版本一样，免维护链条也适用相同的规定：可能/允许的话，建议尽快进行再润滑，因为这样可以显著延长链条的使用寿命。

如果您需要有关具体应用案例的帮助或建议，请随时联系我们。



带来增值的免维护iwis链条



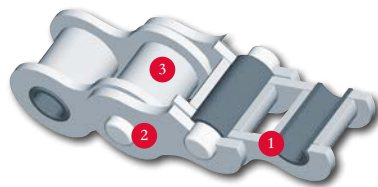
MEGAlife

MEGAlife免维护滚子链以可防腐的化学镀镍单独元件为特征，可在-40° C至+150° C的温度范围内使用。

特殊的油浸烧结套筒可为链条轴承提供长期自润滑，而无需额外的润滑剂，故能提升耐磨性、延长使用寿命。

亮点

- 无缝烧结套筒 ① 由专门为此应用开发的材料制成，经过硬化和处理以优化其摩擦学特性
- 带有耐磨、摩擦优化涂层的销轴 ②
- 带有耐腐蚀涂层以及专为烧结套筒而优化的几何形状的无缝滚子 ③



b.dry

b.dry滚子链采用无锈、免维护的CF不锈钢制造，其优化的内链节设计是**高精度的亮点**。b.dry系列产品的秘密：“钢对钢”已成往事！

我们的b.dry套筒由一种特殊的高性能聚合物制成，完全不含润滑剂。迄今为止，这种材料具有无与伦比、独一无二的特性。

亮点

- 由符合FDA要求的材质制成的高性能聚合物套筒 ①
- 通钢珠薄壁无缝不锈钢套筒 ②
- 基链：JWIS CF不锈钢链条 ③



我们免维护滚子链的益处：

优化的磨损特性、极高的疲劳强度和断裂强度、高质量的持久防腐作用、减少机器和设备的停机时间和维护成本、降低产品或生产设施污染的风险。

更多信息，请参阅我们的产品宣传传单或在线访问
www.iwis.com/megalife



更多信息，请参阅我们的产品宣传传单或在线访问
www.iwis.com/bdry



我们的分公司

德国

iwis antriebssysteme GmbH & Co. KG
Albert-Roßhaupter-Straße 53
81369 München
电话 +49 89 76909-1600
传真 +49 89 76909-1198
sales-muenchen@iwis.com

德国

iwis antriebssysteme GmbH
Essener Straße 23
57234 Wilnsdorf
电话 +49 2739 86-0
传真 +49 2739 86-22
sales-wilnsdorf@iwis.com

德国

iwis agrisystems
Schützenweg 5
36205 Sontra
电话 +49 5653 9778-0
传真 +49 5653 9778-26
agrisystems@iwis.com

巴西

iwis Sistemas de Transmissão
de Energia Mecânica Ltda.
Rua Bento Rosa, nº 1816
Bairro Hidráulica
95.900-000 Lajeado, RS
电话 +55 51 3748-7402
salesbrazil@iwis.com

中国

iwis drive systems (Suzhou) Co., Ltd.
No. 266 LvliangShan Road
215153 Suzhou SND
电话 +86 512 8566-3020
传真 +86 512 8566-3009
sales-cn@iwis.com

法国

iwis antriebssysteme GmbH
10 rue du Luxembourg
69330 Meyzieu
电话 +33 4374515-70
传真 +33 4374515-71
sales-fr@iwis.com

英国

iwis drive systems Ltd.
Unit 8c Bloomfield Park
Bloomfield Road, Tipton
West Midlands, DY4 9AP
电话 +44 12 15213600
传真 +44 12 15200822
salesuk@iwis.com

印度

iwis drive systems India Pvt. Ltd.
„Anisha“, Unit No3, SR. No. 84/1
Regency Cosmos, Baner Mahalunge Road,
Opposite to Amruta Hotel
Baner, Pune, Maharashtra-411045
电话 +91 20 67110305
salesin@iwis.com

意大利

iwis drive systems Srl
Via Carlo Rota, 10
20090 Monza (MB)
电话 +39 340 9296142
传真 +49 89 7690949-1726
italia@iwis.com

加拿大

iwis drive systems, Inc.
101-19097, 26th Avenue,
Surrey BC V3Z 3V7
电话 +1 604 560-6395
传真 +1 604 560-6397
salesca@iwisusa.com

韩国

iwis engine systems Korea Co., Ltd.
Office No. 403-2, 322 Yanghyeon-ro
(Yatap-dong, Korea Design Center)
Bundang-Gu, Seongnam Si,
Gyeonggi-Do, Korea (ZIP) 13496
电话 +82 31 788-7545
saleskor@iwis.com

瑞士

iwis AG Kettentechnik
Bahnweg 4 (Postfach)
5504 Othmarsingen
电话 +41 62 8898999
传真 +41 62 8898990
info@iwis-ketten.ch

斯堪的纳维亚

iwis Scandinavia
电话 +45 31 390819
sales-scandic@iwis.com

南非

iwis drive systems, (Pty) Ltd.
Unit 3, 127 Koornhof Road
Meadowdale, 1613
电话 +27 11 392-2306
传真 +27 11 392-3295
salessa@iwis.com

捷克

iwis antriebssysteme spol. s r.o.
Přísecká 893
38601 Strakonice
电话 +420 383 411811
传真 +420 383 321695
salescz@iwis.com

土耳其

iwis tahrik sistemleri ltd. sti.
Aydınlı - BİRLİK Org. San. Bol.
5. Sokak No. 18/Z1
34953 Tuzla-Istanbul
电话 +90 216 912 4947
salestr@iwis.com

美国

iwis drive systems, LLC
3581 South 450 East
Whitestown, IN 46075
电话 +1 317 821-3539
传真 +1 317 821-3569
sales-us@iwis.com

www.iwis.com

您的销售代表

iwis
wir bewegen die welt