

# iwis

wir bewegen die welt



**Rollenketten für die Holzindustrie**  
Roller chains for the timber industry



## Zuverlässigkeit, Flexibilität und hoher Branchenbezug

Reliability, flexibility and a high compliance with specialized industrial demands

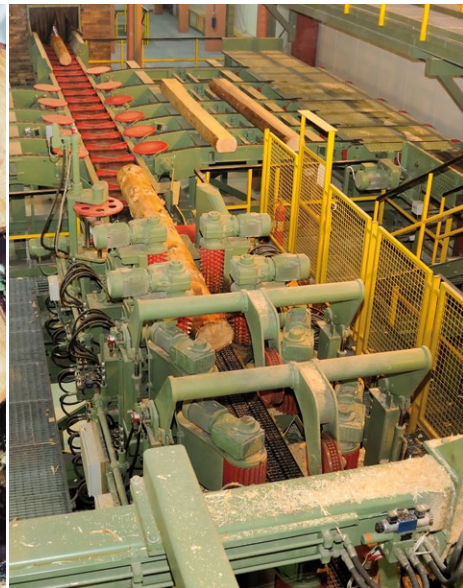
Die Geschichte unseres Unternehmens begann 1916 mit einem einzigen Produkt, einer erfolgreichen Hochleistungs- und Präzisionskette – heute ist iwis ein weltweit agierender Technologieführer im Bereich hochwertiger Kettenlösungen für jeden Bedarf. Dabei ist iwis nach wie vor das sympathische Familienunternehmen geblieben. Wir halten auch heute noch die Werte hoch, die uns als Familienunternehmen von Beginn an motivierten: Im Spannungsfeld aus Tradition und Innovation setzen wir auf Qualität und Präzision.

ELITE bietet ein umfangreiches Ketten-Produktprogramm nach DIN- und ANSI-Norm sowie zahlreiche Spezialketten und Sonderausführungen für verschiedene Anwendungen. Ein Auszug: Hochleistungsrollen- und Förderketten, Hohlbolzenketten, Buchsenketten, Langgliederketten, Zahnlaschenketten, Flyerketten, Rotary-Ketten und Stauförderketten. Alle ELITE-Ketten übertreffen deutlich die nach DIN und ISO geforderten Werte für Verschleiß und Dauerfestigkeit und werden entsprechend den hohen Anforderungen der ISO-9001-Vorgaben qualitätsüberwacht und kontinuierlich geprüft.

The history of the iwis Group began in 1916 with just one product – a successful, high-performance precision chain – and is still developing today, where we are a globally operating technology leader in the field of high-quality chain solutions to meet every requirement. There is one thing that hasn't changed, though; iwis is still the friendly family-run company it was at the outset. We are still proud to uphold the values that motivated us from the beginning; combining the best of tradition and innovation to create quality and precision in today's fast-moving world.

ELITE offers a broad range of products manufactured to DIN and ANSI standard, as well as numerous special chain models and customized versions for diverse applications. An excerpt: high-performance roller chains and conveyor chains segment, hollow pin chains, bush conveyor chains, double pitch chains, saw tooth chains, leaf chains, rotary chains and accumulation chains. All ELITE chains have wear and fatigue limit values that are far superior to the minimum requirements of DIN/ISO standards and are manufactured in accordance with the strict quality control and continuous monitoring requirements laid down in ISO 9001.

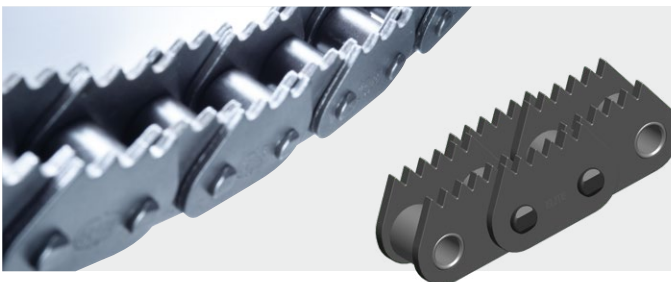




**ELITE® Förderketten für die Holzindustrie**  
Conveyor chains for the timber industry

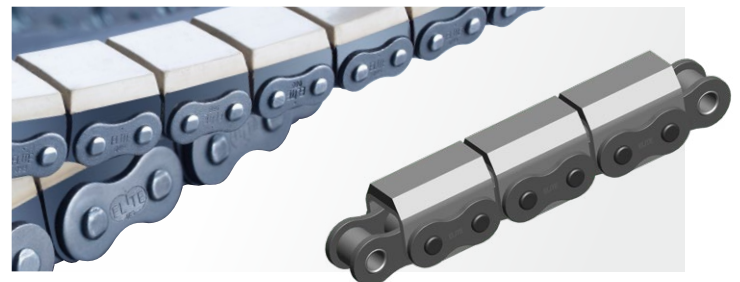
Neben Antriebsrollenkettens nach DIN 8187 und DIN 8188 (ISO606) finden sich ausgewählte Spezialketten für unterschiedlichste Applikationen in der Holzindustrie im Produktprogramm wieder. Viele Ketten werden in der Holzindustrie dynamisch hoch beansprucht und sind daher besonders auf Stoßfestigkeit ausgelegt. Kettenräder, Kettenrascheiben sowie Zubehör runden unser Produktprogramm ab.

Our product range includes not only drive roller chains manufactured to standards DIN 8187 and DIN 8188 (ISO606), but also selected specialised chains for a variety of timber industry applications. Many chains used in the timber industry are subject to high dynamic loads, so high impact resistance is an important aspect of their design. Sprockets, plate wheels and accessories complete our product range.



**Rollenketten mit verzahnten Laschen für den Brettertransport**  
Roller chains with sawtooth plates

4



**Rollenketten mit aufvulkanisiertem Elastomer-Profil**  
Roller chains with vulcanised elastomer profiles

6

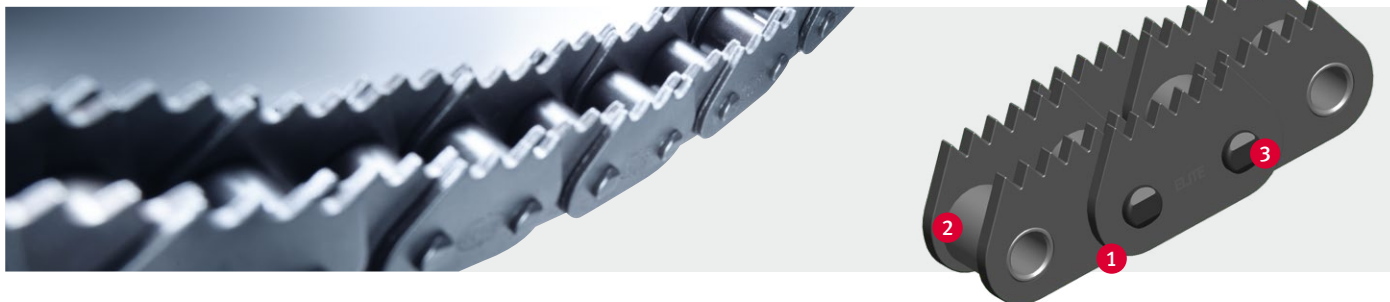


**Buchsenförderketten nach DIN 8165 und DIN 8167**  
Bush conveyor chains

10



**Kettenräder, Kettenradscheiben und weiteres Zubehör**  
Sprockets, plate wheels and other chain accessories



## **ELITE®** Rollenketten mit Zahnlaschen

Roller chains with sawtooth plates

ELITE-Rollenketten mit verzahnten Laschen verfügen über eine hohe Verschleißfestigkeit und sind auf Dauerfestigkeit optimiert. Ihren Einsatz finden sie hauptsächlich in der Holzverarbeitenden Industrie zum Transport von Schnittholz.

### ELITE-Highlights:

- Alle Ketten basieren auf den Mindest-Anforderungen nach ISO 606 (DIN 8187/8188).
- Verwendung von legierten Vergütungs- und Einsatzstählen
- Die Wärmebehandlung erfolgt baugrößen- und anwendungs-optimiert
- Alle Rollenketten sind in der Regel mit >40% der Norm-Bruchkraft vorgereckt.
- Der hohe Standard der Qualitätssicherung erfüllt die Anforderungen der ISO 9001.
- Sehr hohe Dauerfestigkeit aufgrund kugelgestrahlter Laschen ①
- Nahtlose, kaltfließgepresste und kugelgestrahlte Rollen ② mit extrem gleichmäßiger Wanddicke
- Seine glatte, hochfeste Oberfläche verleiht dem ELITE-Bolzen ③ eine erhöhte Verschleißfestigkeit.
- Viele der dargestellten Ketten sind auch als Duplex- oder Triplex Kette lieferbar.

### Anwendungsbranchen:

- Holzindustrie
- Sägeindustrie
- ... und viele mehr

### Weitere ELITE Vorteile:

- Andere Verzahnungsformen auf Anfrage lieferbar
- Biologisch abbaubare Schmierungen auf Anfrage möglich
- Wir erarbeiten auch komplexe Lösungen für Gesamtsysteme.
- Bei Bedarf liefern wir die passenden Kettenräder.
- Auch Zubehör und Kettenwerkzeuge gehören zu unserem Angebot.

ELITE roller chains with sawtooth plates are extremely wear-resistant and designed for optimum fatigue strength. They are used mainly in the wood processing industry for transporting sawn timber.

### ELITE highlights:

- Our chains are based on the minimum requirements set out in standard ISO 606 (DIN 8187/8188).
- The steel alloys used are case-hardened and tempered.
- Heat treatment of all chain parts is optimized to suit size and application
- All roller chains are prestretched to >40% of breaking load as standard
- The high quality assurance standard fulfils the requirements of ISO 9001
- Plates ① are shot-blasted for maximum fatigue strength
- Seamless, cold-extruded, shot-blasted rollers ② with extremely regular wall thickness
- ELITE pins ③ are smooth and have an extra hard surface for increased wear resistance
- Most of the presented chains are also available in simplex and duplex versions

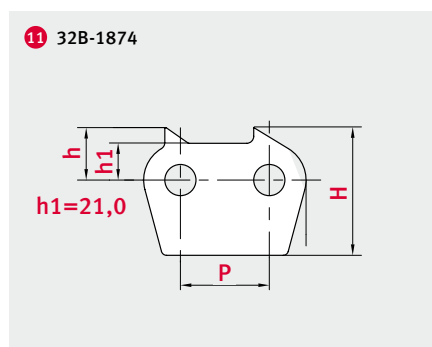
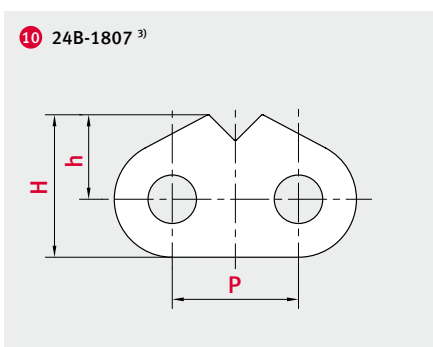
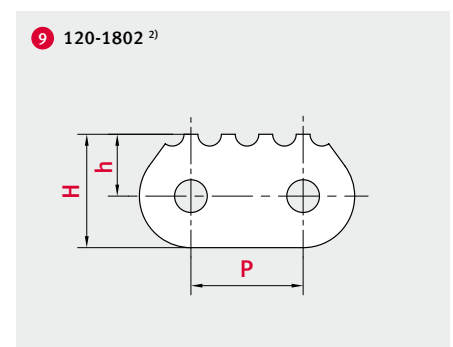
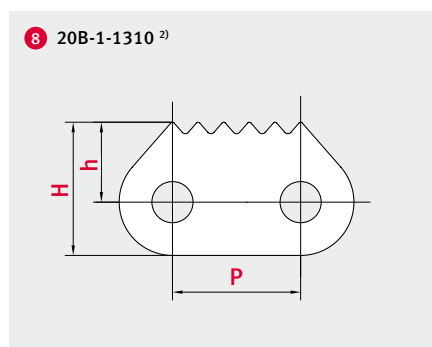
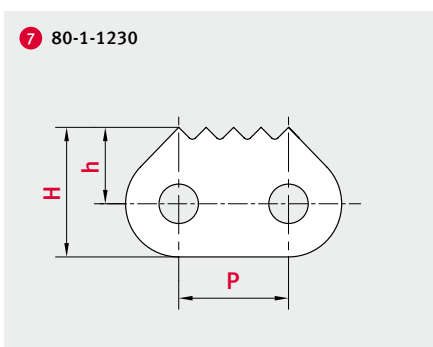
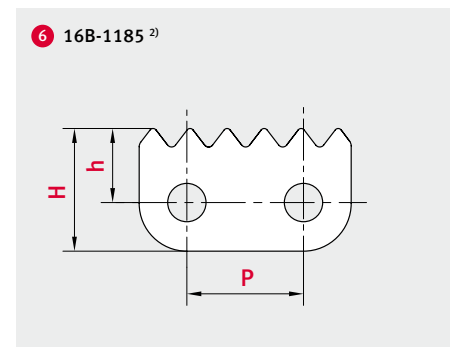
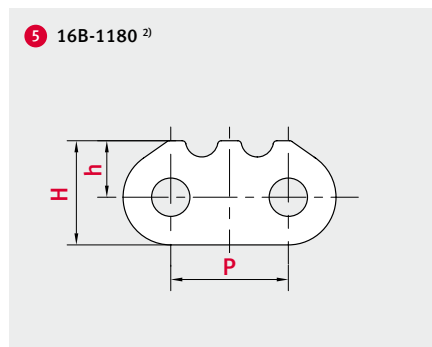
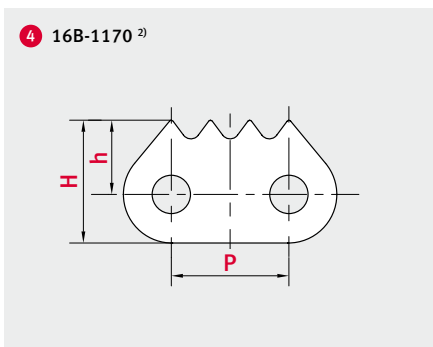
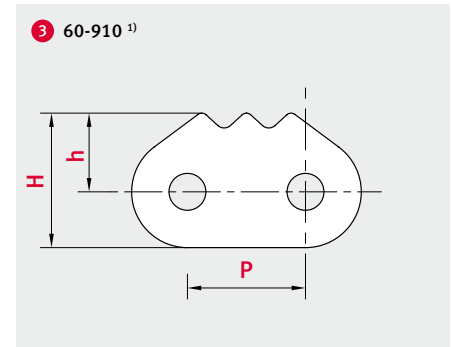
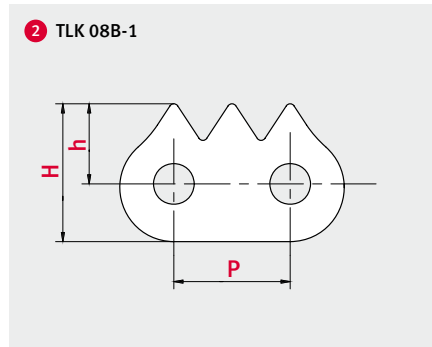
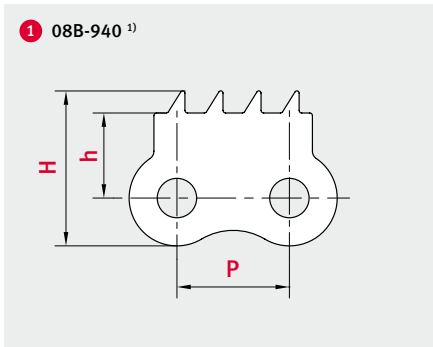
### Industries and applications:

- Wood processing industrie
- Sawmill industry
- ... and much more besides

### Additional ELITE benefits:

- Other sawtooth forms available on request
- Biodegradable lubricants available on request
- We also design complex solutions for integrated complete systems
- Suitable chain sprockets also available on request
- We also offer accessories and chain tools

**ELITE**® **Rollenketten mit Zahnlaschen**  
Roller chains with sawtooth plates



	p mm	h mm	H mm
1 08B-940	12,7	9,6	17,5
2 TLK 08B-1	12,7	8,75	15,05
3 60-910	19,05	12,70	21,70
4 16B-1170	25,4	16,0	26,5
5 16B-1180	25,4	12,2	22,5
6 16B-1185	25,4	16,0	26,5
7 80-1-1230	25,4	17,5	29,5
8 20B-1-1310	31,75	19,8	33
9 120-1802	38,1	21,0	38,5
10 24B-1807	38,1	25,5	43,0
11 32B-1874	50,8	30,0	73,0

<sup>1)</sup> In Simplex und Duplex Ausführung lieferbar <sup>2)</sup> In Simplex, Duplex und Triplex- Ausführung lieferbar <sup>3)</sup> Kette auch mit eingeschweißtem Vierkantstahl lieferbar  
<sup>1)</sup> Available for simplex and duplex versions <sup>2)</sup> Available for simplex, duplex and triplex versions <sup>3)</sup> Also available with welded on steel 12x12



## Rollenketten mit aufvulkanisierten Elastomer-Profil

Roller chains with vulcanised elastomer profiles

Rollenketten mit Elastomer-Profil ermöglichen einen besonders schonenden Transport von Fördergütern wie beschichteten oder dünnen Blechen, gehobelten Brettern oder Rohren. ELITE-Ketten verhindern Kratzspuren beim Transport. Für das ELITE-Programm verwendet iwis einen Nitril-Butadien-Kautschuk mit der Härte 80 Shore A. Dieser Werkstoff bietet ein Optimum an Haftwiderstand, Abriebfestigkeit und Beständigkeit. Für spezielle Anwendungen sind andere Profile denkbar und auf Anfrage lieferbar.

### ELITE-Highlights:

- Alle ELITE-Kettenlaschen ❶ sind tailliert, kugelgestrahlt und verfügen über besonders hohe Traganteile durch Anwendung von Fertigungsprozessen wie Feinstanzung oder Kugelkalibrierung.
- Nahtlose, kaltfließgepresste und kugelgestrahlte Rollen ❷ mit extrem gleichmäßiger Wanddicke
- Standard-Gummiprofil ❸ ist Nitril-Butadien-Kautschuk (NBR) mit einer Härte von 80 Shore A.
- NBR kombiniert die besten Eigenschaften aus Haftreibung, Abriebfestigkeit und Beständigkeit.
- Ketten mit Profil aus Naturkautschuk oder Polyurethan sind auf Anfrage lieferbar.
- Temperatureinsatzbereich: -30 °C bis +100 °C

### Weitere Anwendungsbranchen:

- Fördertechnik
- Logistiksysteme
- Pharmaindustrie
- Nahrungsmittelindustrie
- Verpackungsindustrie
- Montage- und Handhabungstechnik
- Holz- und Möbelindustrie
- ... und viele mehr

### Weitere ELITE Vorteile:

- Wir erarbeiten auch komplexe Lösungen für Gesamtsysteme.
- Bei Bedarf liefern wir die passenden Kettenräder.
- Auch Zubehör und Kettenwerkzeuge gehören zu unserem Angebot.

Roller chains with elastomer profiles are ideal for applications where fragile goods require gentle conveyor handling. ELITE chains are used for transporting goods that should not be scratched, such as coated or thin sheet metal, planed timber planks or pipes. The material iwis uses for the ELITE product range is nitrile butadiene rubber (NBR) with a hardness of 80 Shore A. NBR offers the optimum combination of cohesive friction, abrasion resistance and durability. Other profile types are possible for special applications and can be supplied on request.

### ELITE highlights:

- All ELITE chain plates ❶ are tapered and shot-blasted; production processes such as fine blanking and ball-drifting ensure a particularly high contact ratio
- Seamless, cold-extruded, shot-blasted rollers ❷ with extremely regular wall thickness
- The standard rubber profile ❸ is nitrile butadiene rubber (NBR) with a hardness of 80 Shore A.
- NBR combines the best characteristics of cohesive friction, abrasion resistance and durability.
- Chains with natural rubber or polyurethane profiles are available on request.
- Operating temperature range: -30 °C to +100 °C

### Industries and applications:

- Conveyor technology
- Logistics systems
- Pharmaceutical industry
- Food and beverage industry
- Packaging industry
- Automated assembly and handling
- Wood processing and furniture industry
- ... and much more besides

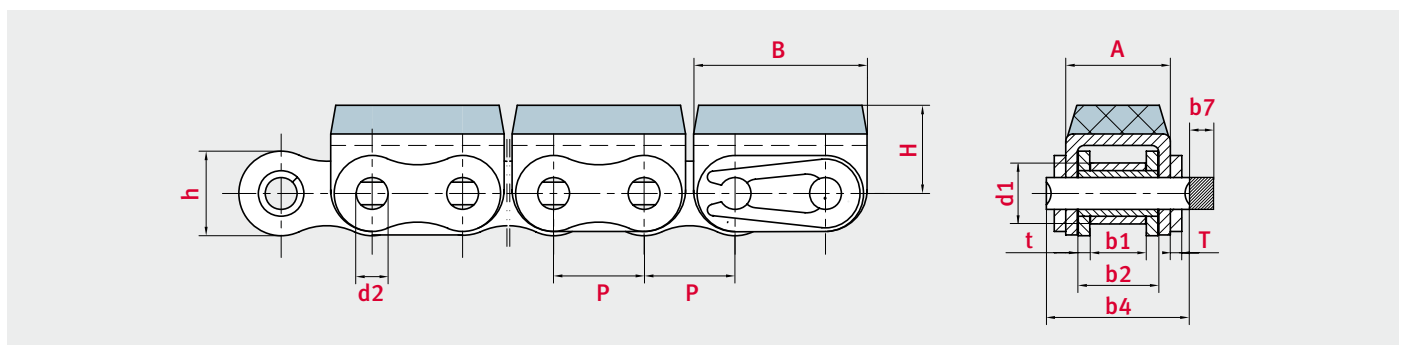
### Additional ELITE benefits:

- We also design complex solutions for integrated complete systems
- Suitable chain sprockets also available on request
- We also offer accessories and chain tools

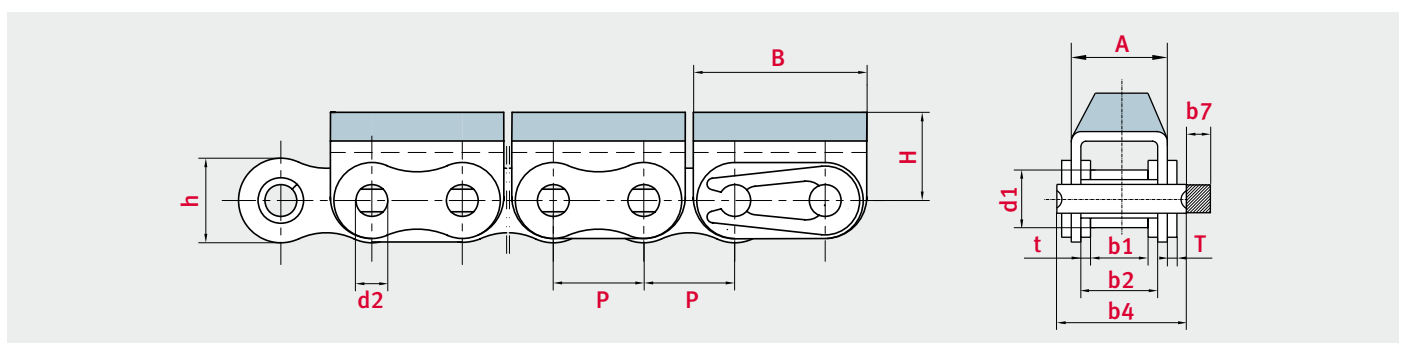
**ELITE**® **Rollenketten mit aufvulkanisiertem Elastomer-Profil**  
Roller chains with vulcanised elastomer profiles

Kettentyp	Teilung	Lichte Weite	Rollen Ø	Bolzen Ø	Bolzenlänge	Max. zusätzl. Länge für Verschlussglieder	Innengliedbreite	Laschenstärke	Höhe Innenlasche	Abmessungen Anbauteil			min. Bruchkraft	Gewicht	Gelenkfläche
Chain no.	Pitch	Width between inner plates	Roller Ø	Pin Ø	Pin length	Max. add. length of connecting link	Total width inner link	Plate thickness	Height inner plate	Attachment dimensions			Min. tensile strength	Weight	Bearing surface
	p mm	b1 min. mm	d1 max. mm	d2 max. mm	b4 max. mm	b7 max. mm	b2 max. mm	t / T ~ mm	h max. mm	A mm	B mm	H mm	F min. KN	kg/m	cm²
<b>08B-G1</b>	12,70	7,75	8,51	4,45	20,00	3,90	11,30	1,60/1,60	11,81	14,60	24,20	12,30	17,8	1,19	0,50
<b>12B-G1</b>	19,05	11,68	12,07	5,72	26,50	4,60	15,62	1,85/1,85	16,13	19,60	36,00	21,00	28,9	2,01	0,89
<b>16A-G1</b>	25,40	15,75	15,88	7,94	38,00	5,40	22,60	3,10/3,10	24,13	27,50	46,00	21,40	55,6	3,97	1,79
<b>C20B-G1</b>	31,75	19,56	19,05	10,19	48,50	6,10	29,01	4,50/3,50	26,42	36,30	58,00	27,00	95,0	6,19	2,96

C = Gerade Laschen  
C = Straight plates



Kettentyp	Teilung	Lichte Weite	Rollen Ø	Bolzen Ø	Bolzenlänge	Max. zusätzl. Länge für Verschlussglieder	Innengliedbreite	Laschenstärke	Höhe Innenlasche	Abmessungen Anbauteil			min. Bruchkraft	Gewicht	Gelenkfläche
Chain no.	Pitch	Width between inner plates	Roller Ø	Pin Ø	Pin length	Max. add. length of connecting link	Total width inner link	Plate thickness	Height inner plate	Attachment dimensions			Min. tensile strength	Weight	Bearing surface
	p mm	b1 min. mm	d1 max. mm	d2 max. mm	b4 max. mm	b7 max. mm	b2 max. mm	t / T ~ mm	h max. mm	A mm	B mm	H mm	F min. KN	kg/m	cm²
<b>10B-G1</b>	15,875	9,65	10,16	5,08	23,20	4,10	13,28	1,70/1,70	14,73	16,80	30,00	17,00	22,2	1,62	0,67
<b>16B-G1F1</b>	25,40	17,02	15,88	8,28	39,20	5,40	25,45	4,15/3,10	21,08	29,10	49,00	21,40	60,0	3,83	2,11
<b>24B-G1</b>	38,10	25,40	25,40	14,63	61,60	6,60	37,92	6,00/4,80	33,40	47,00	72,60	34,00	160,0	11,25	5,55

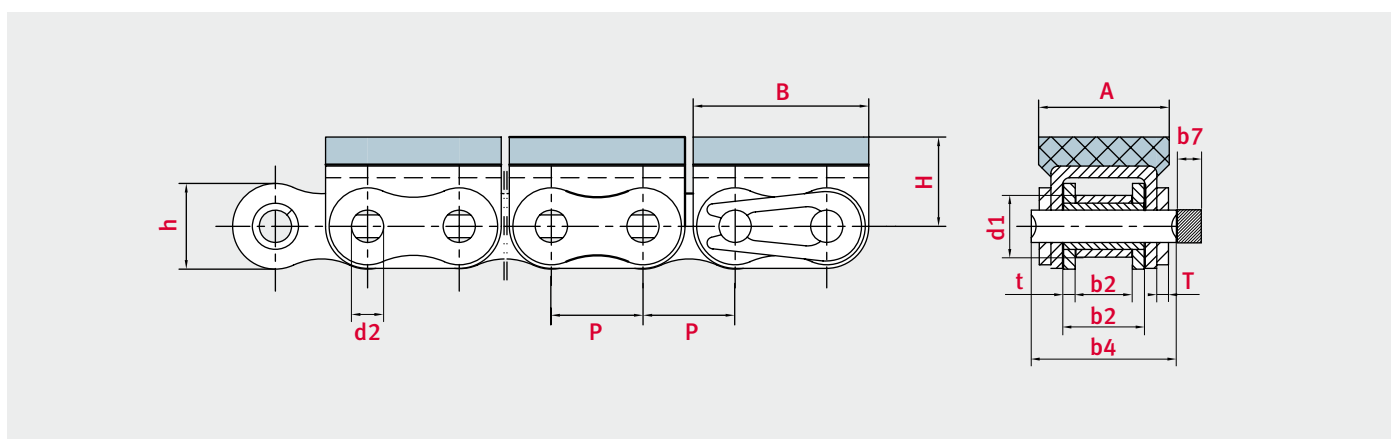




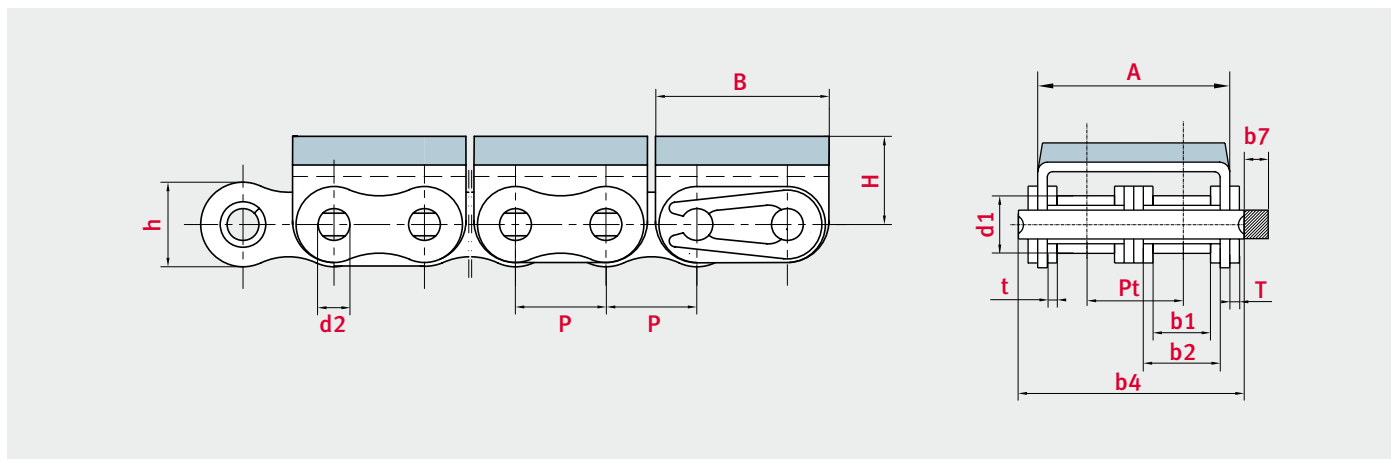
## Rollenketten mit aufvulkanisiertem Elastomer-Profil

Roller chains with vulcanised elastomer profiles

Kettentyp	Teilung	Lichte Weite	Rollen Ø	Bolzen Ø	Bolzenlänge	Max. zusätzl. Länge für Verschlussglieder	Innengliedbreite	Laschenstärke	Höhe Innenlasche	Abmessungen Anbauteil			min. Bruchkraft	Gewicht	Gelenkfläche
Chain no.	Pitch	Width between inner plates	Roller Ø	Pin Ø	Pin length	Max. add. length of connecting link	Total width inner link	Plate thickness	Height inner plate	Attachment dimensions			Min. tensile strength	Weight	Bearing surface
	p	b1 min.	d1 max.	d2 max.	b4 max.	b7 max.	b2 max.	t / T ~	h max.	A	B	H	F min.	kg/m	cm²
	mm	mm	mm	mm	mm	mm	mm	mm	mm	mm	mm	mm	KN		
<b>08B-G1F8</b>	12,70	7,75	8,51	4,45	20,00	3,00	11,30	1,60/1,60	11,81	18,00	24,20	12,30	17,8	1,35	0,50



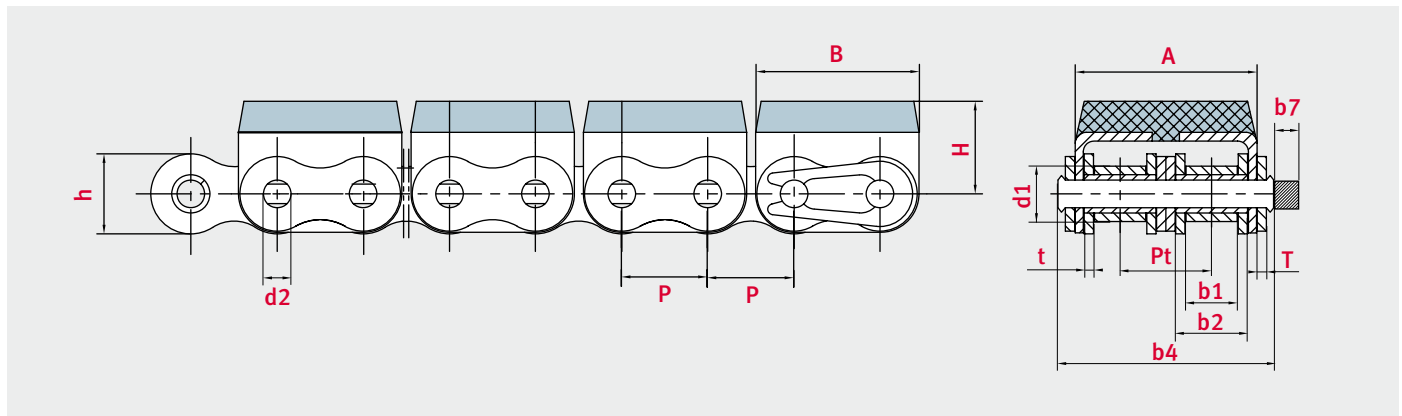
Kettentyp	Teilung	Lichte Weite	Rollen Ø	Bolzen Ø	Bolzenlänge	Max. zusätzl. Länge für Verschlussglieder	Innengliedbreite	Laschenstärke	Höhe Innenlasche	Querteilung	Abmessungen Anbauteil			min. Bruchkraft	Gewicht	Gelenkfläche
Chain no.	Pitch	Width between inner plates	Roller Ø	Pin Ø	Pin length	Max. add. length of connecting link	Total width inner link	Plate thickness	Height inner plate	Transverse pitch	Attachment dimensions			Min. tensile strength	Weight	Bearing surface
	p	b1 min.	d1 max.	d2 max.	b4 max.	b7 max.	b2 max.	t / T ~	h max.	Pt	A	B	H	F min.	kg/m	cm²
	mm	mm	mm	mm	mm	mm	mm	mm	mm	mm	mm	mm	mm	KN		
<b>08B-G2</b>	12,70	7,75	8,51	4,45	34,30	3,90	11,30	1,60/1,60	11,81	13,92	28,40	24,20	12,30	31,1	2,07	1,01



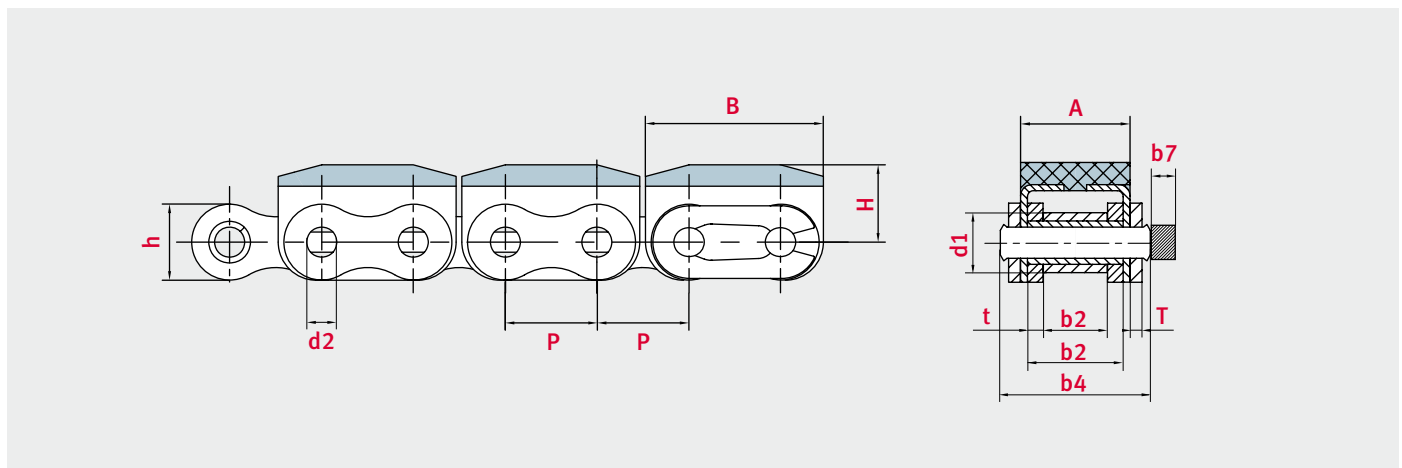


**ELITE®** **Rollenketten mit aufvulkanisiertem Elastomer-Profil**  
Roller chains with vulcanised elastomer profiles

Kettentyp	Teilung	Lichte Weite	Rollen Ø	Bolzen Ø	Bolzenlänge	Max. zusätzl. Länge für Verschlussglieder	Innengliedbreite	Laschen dicke	Höhe Innenlasche	Querteilung	Abmessungen Anbauteil			min. Bruchkraft	Gewicht	Gelenkfläche
Chain no.	Pitch	Width between inner plates	Roller Ø	Pin Ø	Pin length	Max. add. length of connecting link	Total width inner link	Plate thickness	Height inner plate	Transverse pitch	Attachment dimensions			Min. tensile strength	Weight	Bearing surface
	p mm	b1 min. mm	d1 max. mm	d2 max. mm	b4 max. mm	b7 max. mm	b2 max. mm	t / T ~ mm	h max. mm	Pt mm	A mm	B mm	H mm	F min. KN	kg/m	cm <sup>2</sup>
<b>10B-G2</b>	15,875	9,65	10,16	5,08	39,70	4,10	13,28	1,70/1,70	14,73	16,59	33,30	30,00	17,00	44,5	2,56	1,35
<b>12B-G2</b>	19,05	11,68	12,07	5,72	46,00	4,60	15,62	1,85/1,85	16,13	19,46	39,20	36,00	16,00	57,8	3,21	1,79



Kettentyp	Teilung	Lichte Weite	Rollen Ø	Bolzen Ø	Bolzenlänge	Max. zusätzl. Länge für Verschlussglieder	Innengliedbreite	Laschen dicke	Höhe Innenlasche	Abmessungen Anbauteil			min. Bruchkraft	Gewicht	Gelenkfläche
Chain no.	Pitch	Width between inner plates	Roller Ø	Pin Ø	Pin length	Max. add. length of connecting link	Total width inner link	Plate thickness	Height inner plate	Attachment dimensions			Min. tensile strength	Weight	Bearing surface
	p mm	b1 min. mm	d1 max. mm	d2 max. mm	b4 max. mm	b7 max. mm	b2 max. mm	t / T ~ mm	h max. mm	A mm	B mm	H mm	F min. KN	kg/m	cm <sup>2</sup>
<b>16B-G1</b>	25,40	17,02	15,88	8,28	39,70	5,40	25,45	4,15/3,10	21,08	29,10	49,00	21,40	60,0	3,83	2,11

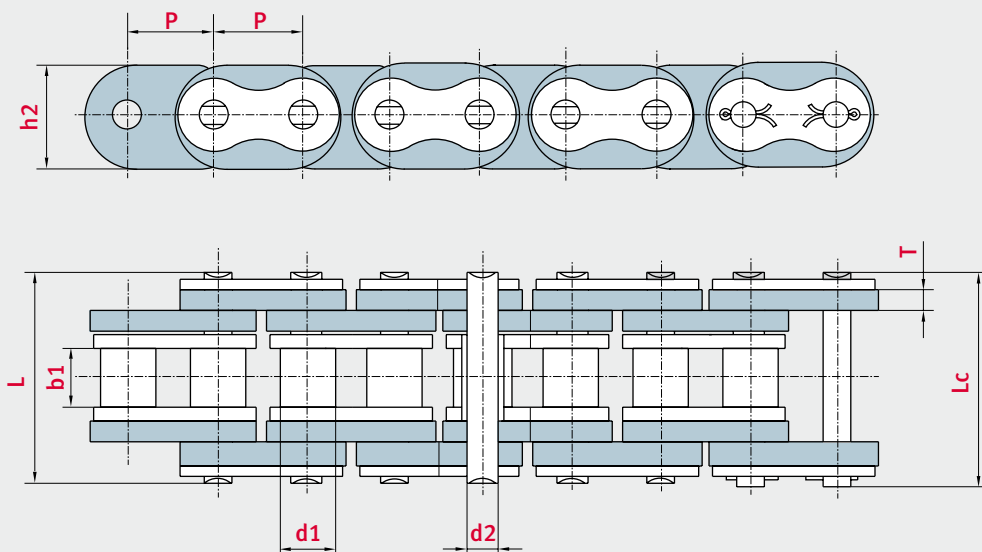


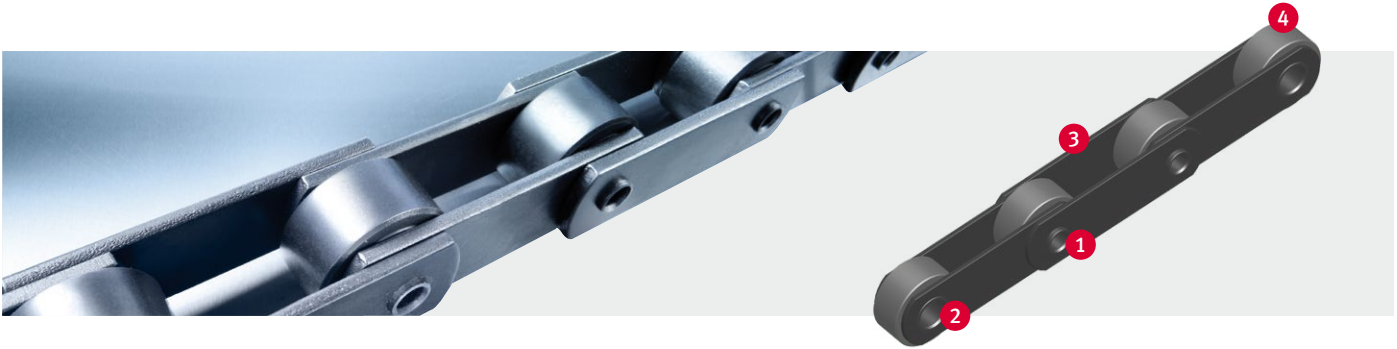


## Rollenketten mit Traglaschen aus Kunststoff

Roller chains with plastic conveyor links

Kettentyp Chain no.	Teilung Pitch	Lichte Weite Width between inner plates	Rollen Ø Roller Ø	Bolzen Ø Pin Ø	Bolzenlänge Pin length		Laschen- und Anbauteile- abmessungen Plate and attachment dimension		min. Bruchkraft Min. tensile strength	Gewicht Weight
	<b>p</b> mm	<b>b1 min.</b> mm	<b>d1 max.</b> mm	<b>d2 max.</b> mm	<b>L max.</b> mm	<b>Lc max.</b> mm	<b>h2</b> mm	<b>T</b> mm	<b>F min.</b> kN	<b>kg/m</b>
<b>16BF9</b>	25,4	17,02	15,88	8,28	61,0	64,2	30,0	6,0	22,0	3,7





## **ELITE**® Förderketten

Conveyor chains

iwis liefert im ELITE-Programm eine Vielzahl an Förderketten nach DIN 8165 und DIN 8167 sowie nach British Standard in Zollabmessungen und in verschiedensten Sonderausführungen. **Buchsenförderketten** werden oft für Förderaufgaben mit langen Förderstrecken und relativ langsamen Geschwindigkeiten eingesetzt.

Da in der Industrie die wenigsten Ketten als reine Normketten verbaut werden, werden **ELITE-Förderketten auftragsbezogen nach Kundenwunsch** geliefert, um eine **Vielzahl an Sonderwünschen** zu realisieren.

### ELITE-Highlights:

- Bolzen ① in der Regel aus legiertem Vergütungsstahl, induktiv gehärtet
- Buchse ② aus nahtlosem Präzisionsstahlrohr, einsatzgehärtet
- Laschen ③ aus Vergütungsstahl
- Rolle ④ (falls vorhanden) aus Einsatzstahl, einsatzgehärtet

### Weitere Anwendungsbranchen:

- Stahlindustrie
- Automobilindustrie
- Schüttgutindustrie
- Recyclingindustrie
- ... und viele mehr

### Produktprogramm:

- Buchsenförderketten nach DIN 8167 – M Serie
- Rollentragketten nach DIN 8167 – MT Serie
- Hohlbolzenketten nach DIN 8168 – MC Serie
- Hohlbolzenketten nach DIN 8165 – FVC Serie
- Kratzerketten nach DIN 8165/DIN 8167
- Förderketten für die Papierindustrie

In the context of the ELITE conveyor chain range, iwis supplies a wide variety of chains according to standards DIN 8165 and DIN 8167, as well as models manufactured according to British Standard with dimensions in inches, and highly diverse special versions. **Bush conveyor chains** are often used for conveying tasks involving long transport distances at relatively low speeds.

Since only a small minority of chains used in the industry are totally compliant with one specific standard, **ELITE conveyor chains are custom-made to a specific customer order** and consequently **fulfil a large number of special requirements**.

### ELITE highlights:

- Pins ① usually made of heat-treated alloy steel, induction-hardened
- Bushes ② made from seamless precision steel tube, case-hardened
- Heat-treated steel link plates ③
- Rollers ④ (where present) made of case-hardened steel, case-hardened

### Industries and applications:

- Steelmaking industry
- Automotive industry
- Bulk goods transport
- Recycling industry
- ... and much more besides

### Product range:

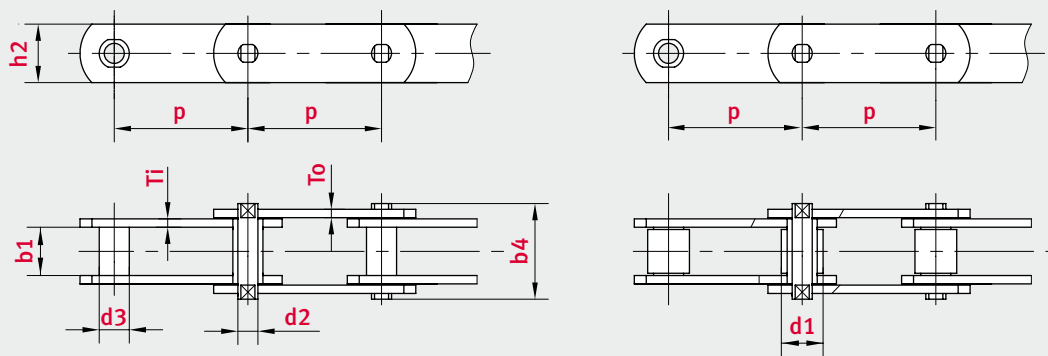
- Bush conveyor chains according to DIN 8167 – M Series
- Carrier chains with rollers according to DIN 8167 – MT Series
- Hollow pin chains according to DIN 8168 – MC Series
- Hollow pin chains according to DIN 8165 – FVC Series
- Scraper chains according to DIN 8165/DIN 8167
- Conveyor chains for the paper industry



## Buchsenförderketten nach DIN 8167 – M-Serie

Bush conveyor chains according to DIN 8167 – M series

Kettentyp	Teilung												Lichte Weite	Bolzen- Ø	Bolzen- länge	Buchsen- Ø	Rollen-Ø	Rollen-Ø	Bundlauf- rollen-Ø	Laschen- höhe	Laschen- dicke	Min. Bruchkraft	Gelenk- fläche								
Chain type	Pitch												Width between inner plates	Pin Ø	Pin length	Bush Ø	Small roller Ø	Large roller Ø	Flanged roller Ø	Plate height	Plate thickness	Min. tensile strength	Bearing area								
	p mm												b1 min. mm	d2 max. mm	b4 max. mm	d3 mm	d1 max. mm	d4 max. mm	d7 mm	h2 max. mm	Ti/To mm	FU kN	f cm <sup>2</sup>								
<b>M20</b>	40	50	63	80	100	125	160							16	6	35	9	12,5	25	32	18	2,5	20	1,26							
<b>M28</b>		50	63	80	100	125	160	200							18	7	40	10	15	30	36	20	3	28	1,68						
<b>M40</b>			63	80	100	125	160	200	250							20	8,5	45	12,5	18	36	42	25	3,5	40	2,3					
<b>M56</b>			63	80	100	125	160	200	250							24	10	52	15	21	42	50	30	4	56	3,2					
<b>M80</b>				80	100	125	160	200	250	315							28	12	62	18	25	50	60	35	5	80	4,56				
<b>M112</b>				80	100	125	160	200	250	315	400							32	15	73	21	30	60	70	40	6	112	6,6			
<b>M160</b>					100	125	160	200	250	315	400	500							37	18	85	25	36	70	85	50	7	160	9,18		
<b>M224</b>						125	160	200	250	315	400	500	630							43	21	98	30	42	85	100	60	8	224	12,39	
<b>M315</b>							160	200	250	315	400	500	630							48	25	112	36	50	100	120	70	10	315	17	
<b>M450</b>								200	250	315	400	500	630	800							56	30	135	42	60	120	140	80	12	450	24

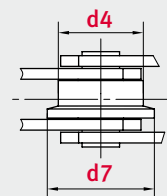
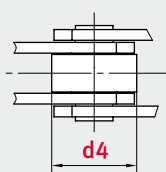
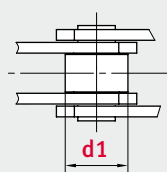
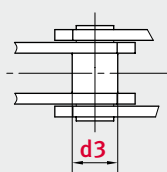


ohne Rollen  
without roller

S (mit kleiner Rolle)  
S (small roller type)

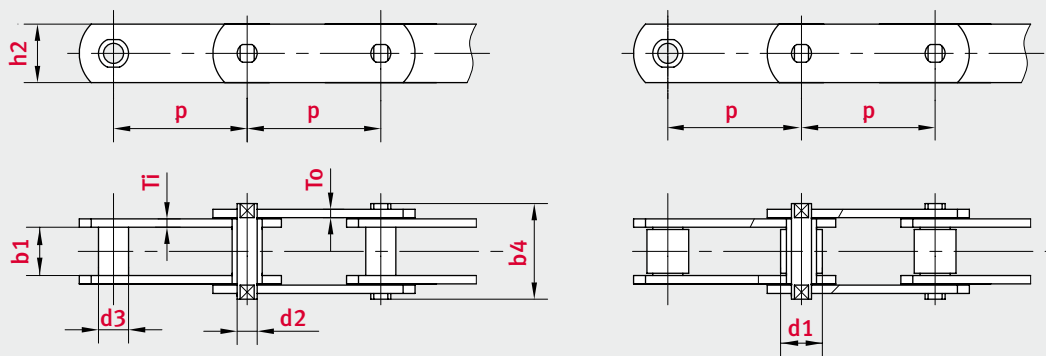
P (mit großer Rolle)  
P (large roller type)

F (mit Spurkranz Rolle)  
F (with flanged roller type)



**ELITE®** Buchsenförderketten nach DIN 8165 – FV-Serie  
Bush conveyor chains according to DIN 8165 – FV series

Kettentyp	Teilung								Lichte Weite	Bolzen-Ø	Bolzenlänge	Buchsen-Ø	Rollen-Ø	Rollen-Ø	Bundlaufrollen-Ø	Laschenhöhe	Laschen- dicke	Min. Bruchkraft	Gelenkfläche	
Chain type	Pitch								Width between inner plates	Pin Ø	Pin length	Bush Ø	Small roller Ø	Large roller Ø	Flanged roller Ø	Plate height	Plate thickness	Min. tensile strength	Bearing area	
	p								b1 min.	d2 max.	b4 max.	d3	d1 max.	d4 max.	d5	d7	h2 max.	Ti/To	FU	f
	mm								mm	mm	mm	mm	mm	mm	mm	mm	mm	mm	kN	cm²
<b>FV40</b>	50	63	80	100	125				18	10	39	15	20	32	40	48	25	3	40	2,5
<b>FV63</b>		63	80	100	125	160			22	12	48,5	18	26	40	50	60	30	4	63	3,7
<b>FV90</b>		63	80	100	125	160	200	250	25	14	56,5	20	30	48	63	73	35	5	90	5
<b>FV112</b>				100	125	160	200	250	30	16	66	22	32	55	72	87	40	6	112	6,8
<b>FV140</b>				100	125	160	200	250	35	18	71,5	26	36	60	80	95	45	6	140	8,6
<b>FV180</b>					125	160	200	250	45	20	92	30	42	70	100	120	50	8	180	12,3
<b>FV250</b>						160	200	250	55	26	103,5	36	50	80	125	145	60	8	250	18,7
<b>FV315</b>							160	200	65	30	126,5	42	60	90	140	170	70	10	315	25,8

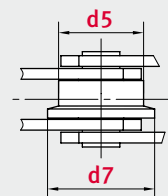
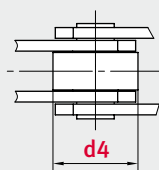
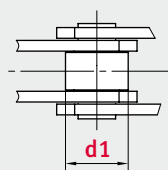
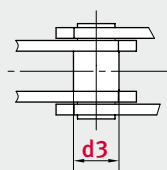


ohne Rollen  
without roller

S (mit kleiner Rolle)  
S (small roller type)

P (mit großer Rolle)  
P (large roller type)

F (mit Spurkranz Rolle)  
F (with flanged roller type)



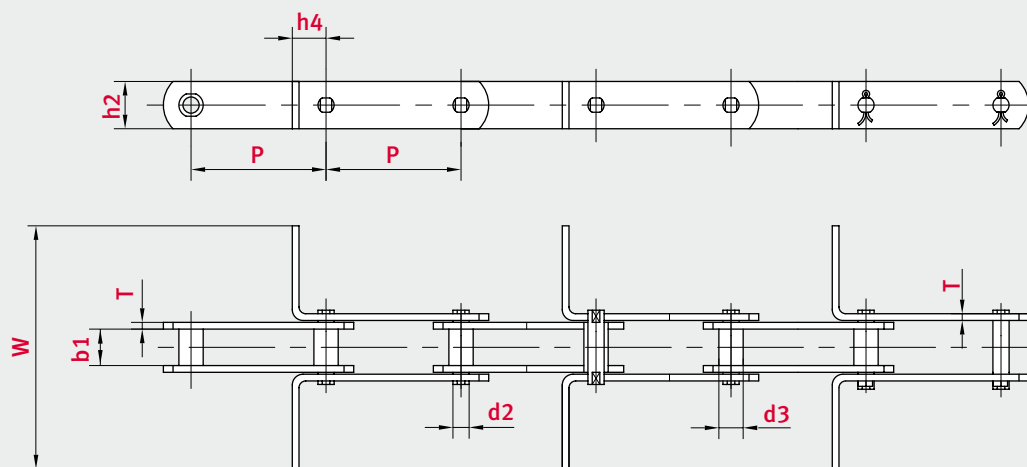


## Kratzerketten nach DIN 8165 und DIN 8167

Scraper conveyor chains according to DIN 8165 and DIN 8167

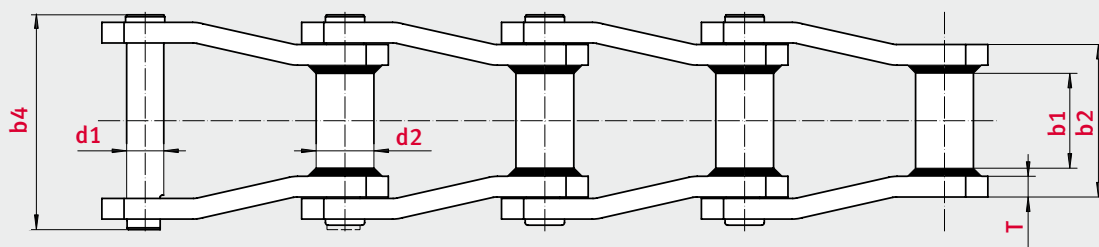
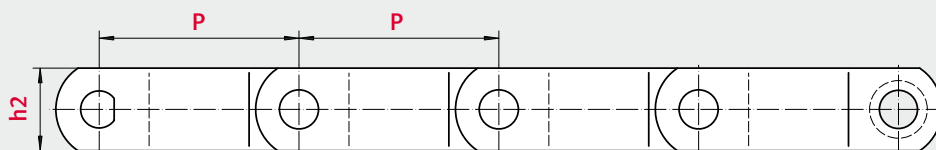
Kettentyp	Teilung					Lichte Weite	Bolzen Ø	Buchsen Ø	Laschenhöhe	Laschen- dicke	Abstand Mitte Bolzen bis Kratzer	Kratzerlänge	min. Bruchkraft
Chain no.	Pitch					Width between inner plates	Pin Ø	Bush Ø	Plate height	Plate thickness	Pin to top of scraper	Length of scraper	Min. tensile strength
	<b>p</b>					<b>b1 min.</b>	<b>d2 max.</b>	<b>d3 max.</b>	<b>h2</b>	<b>T/t</b>	<b>h4</b>	<b>W</b>	<b>F min.</b>
	mm					mm	mm	mm	mm	mm	mm	mm	KN
<b>MR Serie / DIN 8167</b>													
MR 56	100	125				24	10	15	30	4,00	20		56,0
MR 80	100	125	160			28	12	18	35	5,00	25		80,0
MR 112	100	125	160			32	15	21	40	6,00	35		112,0
MR 160	100	125	160			37	18	25	50	7,00	40		160,0
MR 224		125	160	200		43	21	30	60	8,00	44		224,0
MR 315			160	200	250	48	25	36	70	10,00	50		315,0
<b>FVR Serie / DIN 8165</b>													
FVR 40	80	100	125			18	10	15	25	3,00	20		40,0
FVR 63		100	125	160		22	12	18	30	4,00	25		63,0
FVR 90		100	125	160		25	14	20	35	5,00	30		90,0
FVR 112		100	125	160		30	16	22	40	6,00	35		112,0
FVR 140			125	160	200	35	18	26	45	6,00	38		140,0
FVR 180			125	160	200	45	20	30	50	8,00	44		180,0
FVR 250				160	200	55	26	36	60	8,00	50		250,0

Abmessung muss bei Bestellung mit angegeben werden  
Please specify dimension with the order



**ELITE**® **Geschweißte Stahlketten – WH-Serie**  
Welded steel chains – WH-series

Kettentyp Chain no.	Teilung Pitch		Lichte Weite Width between inner plates		Bolzen Ø Pin Ø		Bolzenlänge Pin length		Buchsen Ø Bush Ø		Gelenklänge Length of bearing		Laschen- höhe Plate height		Laschen- dicke Plate thickness		min. Bruchkraft Min. tensile strength	Gewicht Weight
	<b>p</b>		<b>b1</b>		<b>d1</b>		<b>b4</b>		<b>d2</b>		<b>b2</b>		<b>h2</b>		<b>T</b>			
	mm	inch	mm	inch	mm	inch	mm	inch	mm	inch	mm	inch	mm	inch	mm	inch		
<b>WH-106</b>	152,4	6	38,1	1,5	19,1	0,75	108	4,25	31,8	1,25	69,9	2,75	38,1	1,5	9,5	0,37	225	9,2
<b>WH-106XHD</b>	153,67	6,05	38,1	1,5	25,4	1,00	123,8	4,87	41,3	1,63	76,2	3,00	50,8	2	12,7	0,50	356	17,6
<b>WH-124</b>	101,6	4	38,1	1,5	19,1	0,75	108	4,25	31,8	1,25	69,9	2,75	38,1	1,5	9,5	0,37	225	11,6
<b>WH-124XHD</b>	103,2	4,06	38,1	1,5	25,4	1,00	123,8	4,87	41,3	1,63	76,2	3,00	50,8	2	12,7	0,50	356	21,7
<b>WH-132</b>	153,67	6,05	69,9	2,75	25,4	1,00	161,9	6,37	44,5	1,75	111,9	4,41	50,8	2	12,7	0,50	378	21
<b>WH-132XHD</b>	153,67	6,05	69,9	2,75	25,4	1,00	171,5	6,75	44,5	1,75	118,3	4,66	50,8	2	15,9	0,63	356	22,8
<b>WH-150</b>	153,67	6,05	69,9	2,75	25,4	1,00	165,1	6,50	44,5	1,75	111,9	4,41	63,5	2,5	12,7	0,50	400	24,3
<b>WH-155</b>	153,67	6,05	69,9	2,75	28,6	1,13	162,7	6,41	44,5	1,75	112,7	4,44	63,5	2,5	14,3	0,56	454	28,3
<b>WH-157</b>	153,67	6,05	69,9	2,75	28,6	1,13	171,5	6,75	44,5	1,75	117,5	4,63	63,5	2,5	15,9	0,63	521	29,8
<b>WH-159</b>	155,575	6,125	69,9	2,75	31,8	1,25	171,5	6,75	48,3	1,90	117,5	4,63	76,2	3	15,9	0,63	908	34,2

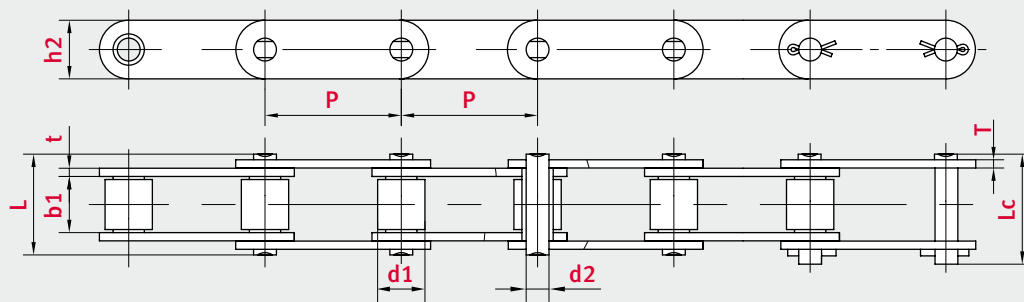




## Förderketten für die Holzindustrie

Conveyor chains and attachments for the timber industry

Kettentyp Chain no.	Teilung Pitch	Lichte Weite Width between inner plates	Rollen Ø Buchse Roller Ø	Bolzen Ø Pin Ø	Bolzenlänge Pin length		Höhe Innenlasche Height inner plate	Laschen- dicke Plate thickness	min. Bruchkraft Min. tensile strength	Gewicht Weight
	<b>p</b> mm	<b>b1 min.</b> mm	<b>d1 max.</b> mm	<b>d2 max.</b> mm	<b>L max.</b> mm	<b>Lc max.</b> mm	<b>h2 max.</b> mm	<b>t/T</b> mm	<b>F min.</b> KN	<b>kg/m</b>
<b>500TS</b>	50,00	25,40	25,40	14,63	53,00	56,40	40,00	5,00	90,0	2,56
<b>441.100TS</b>	100,00	25,40	25,40	14,63	53,00	56,40	40,00	5,00	90,0	3,21
<b>500NF</b>	50,0	25,00	20,00	14,00	52,50	56,00	40,00	5,00	90,0	2,5







iwis Präzisionsketten  
High precision chains



Handbuch Kettentechnik  
Engineering Manual



MEGAlife Rollenketten  
MEGAlife Roller chains



Transferketten  
Transfer chains



Spitzlaschenketten  
Spike chains



Gripketten  
Grip chains



Scharnierbandketten  
Flat Top chains



Kettenräder und  
Antriebskomponenten  
Sprockets and  
drive components



Rollen- und Förderketten  
Roller- and conveyor chains



Landmaschinenketten  
Agricultural chains



Sämtliche Produktkataloge und Flyer, sowie unser iwis Kettenshandbuch können Sie hier herunterladen: [iwis.com/downloads](http://iwis.com/downloads)

All product catalogs and flyers, as well as our iwis Engineering Manual can be downloaded on our website: [iwis.com/downloads](http://iwis.com/downloads)

# Unsere Standorte

## Our subsidiaries

### Deutschland

Germany

iwis antriebssysteme GmbH & Co. KG  
Albert-Roßhaupter-Straße 53  
81369 München  
Tel. +49 89 76909-1500  
Fax +49 89 76909-1198  
sales@iwis.com

### Deutschland

Germany

iwis antriebssysteme GmbH  
Essener Straße 23  
57234 Wilnsdorf  
Tel. +49 2739 86-0  
Fax +49 2739 86-22  
sales-wilnsdorf@iwis.com

### Deutschland

Germany

iwis agrisystems  
Schützenweg 5  
36205 Sontra  
Tel. +49 5653 9778-0  
Fax +49 5653 9778-26  
agrisystems@iwis.com

### Brasilien

Brazil

iwis Sistemas de Transmissão  
de Energia Mecânica Ltda.  
Rua Bento Rosa, nº 1816  
Bairro Hidráulica  
95.900-000 Lajeado, RS  
Tel. +55 51 3748-7402  
salesbrazil@iwis.com

### China

China

iwis drive systems (Suzhou) Co., Ltd.  
No. 266 LvliangShan Road  
215153 Suzhou SND  
Tel. +86 512 8566-3010  
Fax +86 512 8566-3009  
salescn@iwis.com

### Frankreich

France

iwis systèmes de transmission  
10, rue du Luxembourg  
69330 Meyzieu  
Tel. +33 4374515-70  
Fax +33 4374515-71  
salesfr@iwis.com

### Großbritannien

Great Britain

iwis drive systems Ltd.  
Unit 8c Bloomfield Park  
Bloomfield Road, Tipton  
West Midlands, DY4 9AP  
Tel. +44 12 15213600  
Fax +44 12 15200822  
salesuk@iwis.com

### Indien

India

iwis drive systems India Pvt. Ltd.  
„Anisha“, Unit No3, SR. No. 84/1  
Regency Cosmos, Baner Mahalunge Road,  
Opposite to Amruta Hotel  
Baner, Pune, Maharashtra-411045  
Tel. +91 20 67110305  
salesin@iwis.com

### Italien

Italy

iwis drive systems Srl  
Via Carlo Rota, 10  
20090 Monza (MB)  
Tel. +39 340 9296142  
Fax +49 89 7690949-1726  
italia@iwis.com

### Kanada

Canada

iwis drive systems, Inc.  
101-19097, 26th Avenue,  
Surrey BC V3Z 3V7  
Tel. +1 604 560-6395  
Fax +1 604 560-6397  
salesca@iwisusa.com

### Südkorea

South Korea

iwis engine systems Korea Co., Ltd.  
Office No. 403-2, 322 Yanghyeon-ro  
(Yatap-dong, Korea Design Center)  
Bundang-Gu, Seongnam Si,  
Gyeonggi-Do, Korea (ZIP) 13496  
Tel. +82 31 788-7545  
saleskor@iwis.com

### Schweiz

Switzerland

iwis AG Kettentechnik  
Bahnweg 4 (Postfach)  
5504 Othmarsingen  
Tel. +41 62 8898999  
Fax +41 62 8898990  
info@iwis-ketten.ch

### Südafrika

South Africa

iwis drive systems, (Pty) Ltd.  
Unit 3, 127 Koornhof Road  
Meadowdale, 1613  
Tel. +27 11 392-2306  
Fax +27 11 392-3295  
salessa@iwis.com

### Tschechien

Czechia

iwis antriebssysteme spol. s r.o.  
Přísecká 893  
38601 Strakonice  
Tel. +420 383 411811  
Fax +420 383 321695  
salescz@iwis.com

### Türkei

Turkey

iwis tahrik sistemleri ltd. şti.  
Kağıthane Ofis Park 4C-Blok  
Bağlar Cad. No: 14  
34406 Kağıthane-Istanbul  
Tel. +90 212 939-3843  
Fax +90 212 939-3701  
salestr@iwis.com

### USA

USA

iwis drive systems, LLC  
Building 100, 8266 Zionsville Road  
Indianapolis, IN 46268  
Tel. +1 317 821-3539  
Fax +1 317 821-3569  
sales-us@iwis.com

[www.iwis.com](http://www.iwis.com)

**iwis**  
wir bewegen die welt

Ihr Partner vor Ort  
Your sales representative

