



iwis'den
YENİ



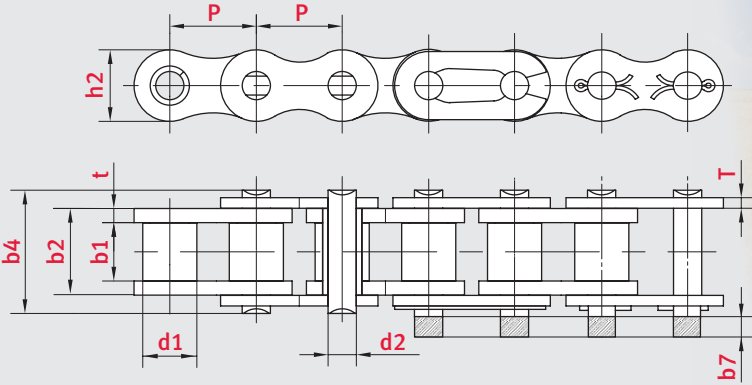
ELITE Balya Makinesi Zincir Serisi HBC

Yeni **ELITE Makaralı Zincir Serisi HBC (Ağır Balya Makinesi Zinciri)** iwis tarafından özel olarak ağır hizmet balyalama uygulamaları için geliştirilmiştir. HBC makaralı zincirleri **en üstün derecede yorgunluk dayanımı** ve **inanılmaz yüksek yıpranma direncini** birleştiren mükemmel bir bileşim olup, sadece standard makaralı zincirler kadar yer kaplar.

Önemli noktalar

- Yüksek oranda pürüzsüz kesilmiş kenarları olan tüm bakla pulları daha uzun bir hizmet ömrü sunmakla birlikte, daha fazla istikrar için yüksek gerilme kuvvetleri de temin eder.
- Yüksek performanslı çelik ve en iyi ısıl işlem sayesinde zincir boyutları değişmediğinden yıpranması azaltılmıştır.
- İyileştirilmiş pul konturları ve özel malzemeler, aynı boydaki standard zincirlere kıyasla daha yüksek yorgunluk dayanımı temin eder.
- Üstün kaliteli ilk yağlayıcı, balyalayıcı şartlarının gereksinimlerini karşılamak için tasarlanmıştır.
- Daha uzun bakım aralığı/zincir değişimi aralıkları, piyasadaki mevcut rakiplerine göre en iyi orandaki yorgunluk dayanımı ve yıpranma direnci özelliklerine sahip olması ile açıklanabilir.





| Zincir tipi | Hatve | İç pullar arası genişlik | Makara çapı | Pim çapı | Baklanın toplam genişliği | Pim boyu | İlave edilen kilitin maks. boyu | Pul kalınlığı | İç pul yüksekliği | Taşırma alanı | Min. gerilme kuvveti |
|--------------------|----------------|--------------------------|-----------------------|-----------------------|---------------------------|-----------------------|---------------------------------|--------------------|-----------------------|--------------------------------|----------------------|
| | p mm | b1 min. mm | d1 maks. mm | d2 maks. mm | b2 maks. mm | b4 maks. mm | b7 maks. mm | t / T mm | h2 maks. mm | cm² kN/LB | F min. KN |
| ASA 60 H | 19.05 | 12.57 | 11.91 | 5.96 | 19.43 | 30.2 | 4.6 | 3.2 | 18.1 | 1.16 | 31.3 |
| ASA 80 H | 25.4 | 15.75 | 15.88 | 7.94 | 24.28 | 37.4 | 5.4 | 4.0 | 24.13 | 1.93 | 55.6 |
| ASA 100 H | 31.75 | 18.9 | 19.05 | 9.54 | 29.1 | 44.5 | 6.1 | 4.8 | 30.17 | 2.78 | 87.0 |
| ASA 60 HV | 19.05 | 12.57 | 11.91 | 5.96 | 19.43 | 30.2 | 4.6 | 3.2 | 18.1 | 1.16 | 55.0 |
| ASA 80 HV | 25.4 | 15.75 | 15.88 | 7.94 | 24.28 | 37.4 | 5.4 | 4.0 | 24.13 | 1.93 | 80.0 |
| ASA 100 HV | 31.75 | 18.9 | 19.05 | 9.54 | 29.1 | 44.5 | 6.1 | 4.8 | 30.17 | 2.78 | 133.4 |
| ASA 60 HBC | 19.05 | 12.57 | 11.91 | 5.96 | 19.43 | 30.2 | 4.6 | 3.2 | 18.1 | 1.16 | 40.0 |
| ASA 80 HBC | 25.4 | 15.75 | 15.88 | 7.94 | 24.28 | 37.4 | 5.4 | 4.0 | 24.13 | 1.93 | 65.0 |
| ASA 100 HBC | 31.75 | 18.9 | 19.05 | 9.54 | 29.1 | 44.5 | 6.1 | 4.8 | 30.17 | 2.78 | 100.0 |

YENİ

