



Solutions iwis pour les machines de remplissage de gobelets



Dans **l'industrie alimentaire**, les machines de remplissage de gobelets sont largement utilisées pour le remplissage automatique et précis de produits laitiers, tels que le lait et le yaourt, dans des pots. Ces machines font usage **de chaînes en acier inoxydable** équipées d'accessoires pour transporter les contenants de remplissage de gobelets, assurant ainsi un positionnement extrêmement précis des pots et des plateaux sous le mécanisme de dosage. iwis offre **des chaînes en acier inoxydable CF** fiables et durables pour relever ce défi. Mais également les chaînes en acier inoxydable CF-b.dry sans entretien de JWIS qui sont issus d'un développement innovant.

Solutions industrielles iwis





Précision ultime de la longueur

Les machines de remplissage intelligentes et stériles utilisent des chaînes en acier inoxydable avec des attaches spéciales. Celles-ci garantissent non seulement que les gobelets et les plateaux soient positionnés avec une très grande précision sous le mécanisme de dosage, mais assurent également un transport sûr et hygiénique des gobelets et des plateaux à travers les stations d'entrée, de stérilisation et de scellage, de contrôle qualité et d'emballage final.

La précision du parallélisme combinée à **une extrême précision de la longueur** des chaînes en acier inoxydable, est cruciale pour garantir un positionnement optimal des gobelets et des plateaux dans le processus de production. De plus une grande attention a été portée au prolongement de la durée de vie durant le développement. Le résultat se traduit par des chaînes en acier inoxydable précises et fiables, proposées en option avec une lubrification initiale qui a été testée et certifiée pour une utilisation dans les applications alimentaires par la NSF.

Les points forts

- Un positionnement ultra-précis, une précision de la longueur maximale et des tolérances les plus strictes entre les paires de chaînes
- Ces chaînes offrent une grande résistance à la corrosion
- De plus, nous proposons de **nouvelles** chaînes en acier inoxydable CF-b.dry sans entretien, fabriquées en acier inoxydable hautement allié et totalement hygiéniques. Ces chaînes peuvent être utilisées totalement sèches
- En option, iwis offre une gamme de lubrifiants initiaux haute performance
- De plus, nous proposons un support client virtuel ou sur site ainsi que le système iwis CCM-S pour la surveillance de l'état des chaînes, permettant une maintenance prédictive

En tant que **partenaire de développement et leader technologique**, iwis est prêt à relever vos défis.





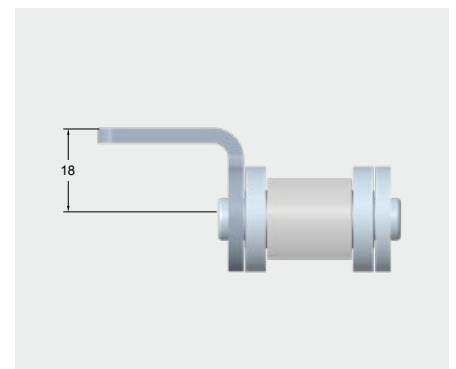
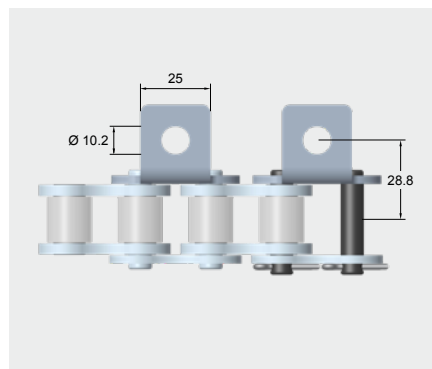
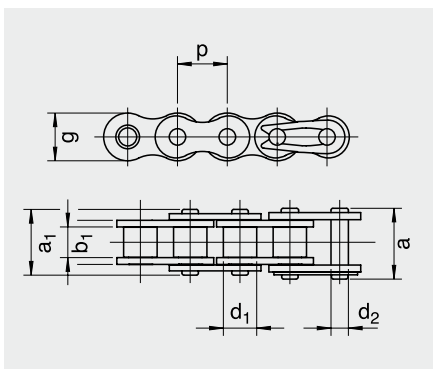
Chaînes de transport et plaques équerres

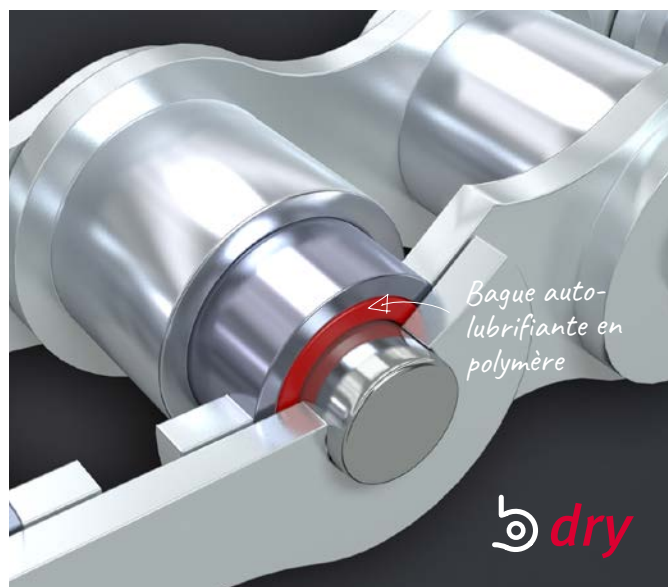
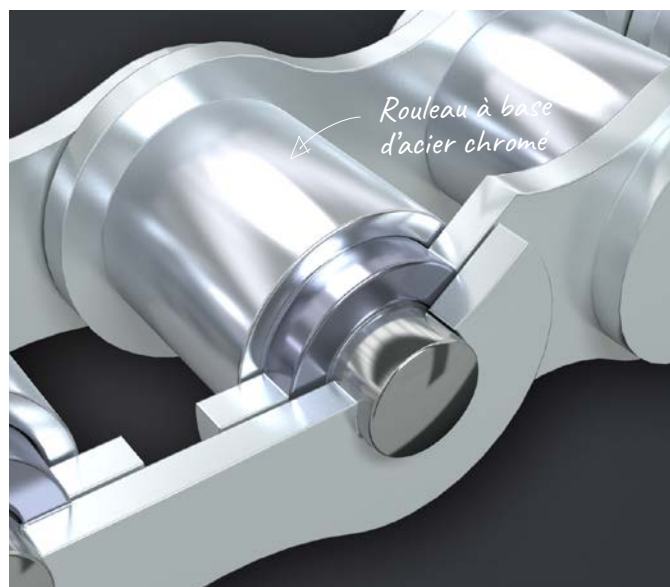
Type de chaîne	DIN ISO	Pas p mm	Largeur intérieure b1 min. mm	Rouleau Ø d1 max. mm	Axe Ø d2 max. mm	Longueur axe a1 max mm	Longueur effective axe** a max. mm	Hauteur plaques g mm	Pas transversal e mm	Charge de rupture F_b N	N° article chaînes sans lubrification
Gamme inox											
M 1611 CF*	16 B-1	25.40	17.02	15.88	8.28	36.1	41.5	21.0	-	40,000	40008157
Gamme Maintenance free											
M 1611 CF b.dry	16 B-1	25.40	17.02	15.88	8.28	36.1	41.5	21.0	-	40,000	40009453

** a = Maillons de jonction à attache rapide *CF = Inox

Les plaques équerres peuvent être montées précisément à angle droit à n'importe quel intervalle requis par le client. Le diamètre intérieur des **plaques de fixation standard** est de **10,2 mm**.

En option, les plaques équerres peuvent être munies d'un **alésage de diam. 10 mm**. iwis propose également une gamme de lubrifiants haute performance.





Chaînes en acier inoxydable CF

Les chaînes anticorrosion à leur apogée ! Les pièces individuelles, fabriquées avec une précision minutieuse pour compenser les contraintes matérielles, assurent un positionnement précis, une fiabilité exceptionnelle, et une réduction notable de l'usure.

Des aciers chromés spécialement sélectionnés garantissent que les chaînes en acier inoxydable CF offrent un niveau de protection anticorrosion optimal. En plus de résister à l'humidité, les chaînes CF peuvent également faire face aux **acides, aux bases**, et même **aux températures extrêmes**, allant de -80 °C à +400 °C ! **Ces chaînes en acier inoxydable sont conçues pour éviter d'être endommagées par les particules de revêtement libérées par l'abrasion, ce qui les rend idéales pour diverses applications.**

Applications

- Partout où la relubrification n'est pas souhaitable ou est impossible
- Dans les environnements corrosifs
- Pour les applications sensibles et critiques sur le plan de l'hygiène (industrie alimentaire) - Dans des environnements aux températures extrêmes

Chaînes en acier inoxydable CF-b.dry

Les chaînes à rouleaux en acier chromé fortement allié et **sans entretien peuvent être utilisées à sec**, grâce à l'utilisation d'un insert de frottement spécial en polymère haute performance b.dry intégré dans chaque maillon de la chaîne. Cet insert de frottement en polymère haute performance, situé entre l'axe et la douille, élimine le contact direct acier sur acier. Ainsi, vous pouvez utiliser la chaîne tout au long de sa durée de vie sans lubrifiant. De plus, une douille porteuse en acier billée entoure ce palier de frottement, offrant ainsi une résistance supplémentaire à la chaîne.

Applications

- Partout où la relubrification n'est pas souhaitable ou impossible
- Dans les environnements corrosifs
- Pour les applications sensibles et critiques sur le plan de l'hygiène (industrie alimentaire)
- Les chaînes CF-b.dry sont résistantes aux substances agressives et peuvent être utilisées à des températures comprises entre -100 °C et +200 °C
- Des facteurs externes, tels que la plage de température ou le contact avec des substances chimiques, des impacts directs sur les performances des éléments mécaniques.

Pour plus d'informations, consultez notre brochure produit ou visitez notre website www.iwis.com



Pour plus d'informations, consultez notre brochure produit ou visitez notre website www.iwis.com/bdry



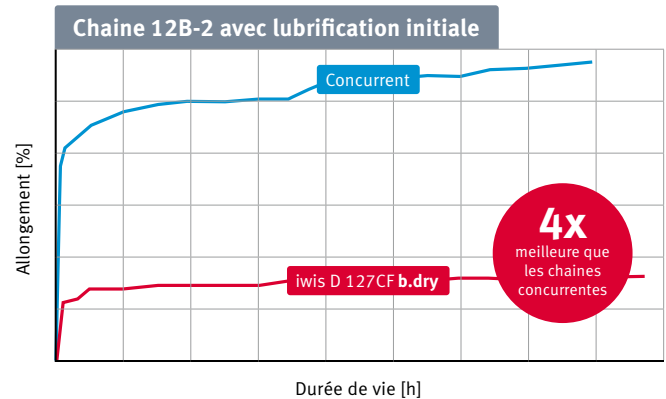
Technique

L'allongement

L'augmentation de la productivité et des cadences a fait du maintien régulier des équipements de production une priorité. Avec des intervalles de maintenance de plus en plus espacés, il est essentiel de pouvoir compter sur la durabilité et la fiabilité des chaînes d'entraînement et de manutention.

Notre processus spécial de pré-étirage réduit l'allongement initial, ce qui facilite le montage rapide et précis des chaînes. De plus, nous retardons l'allongement dû à l'usure en combinant des matériaux spécifiques, une fabrication de grande précision et des composants sans entretien.

Nos chaînes à rouleaux sans entretien empêchent également la corrosion et les pôints durs.



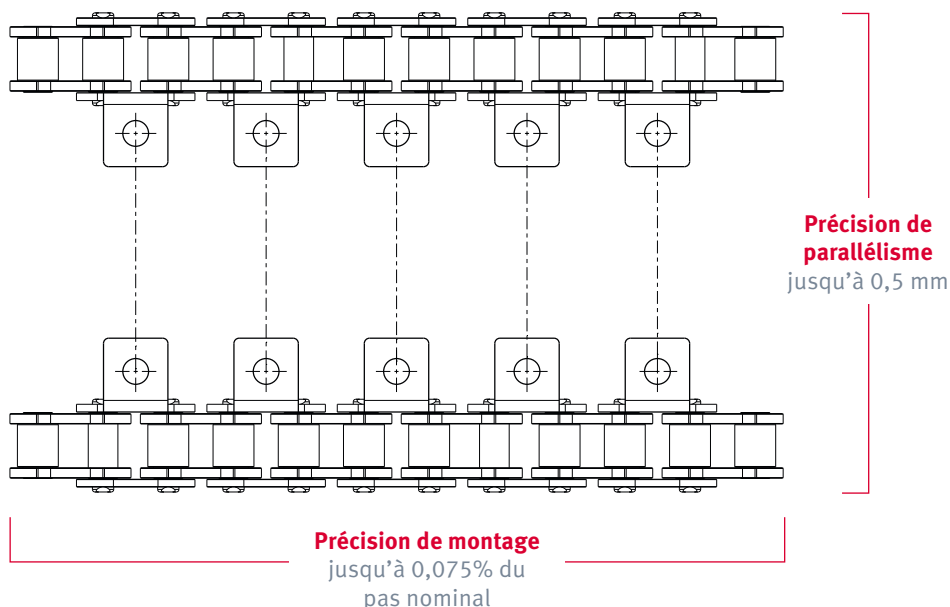
Positionnement et précision

Les machines de remplissage nécessitent l'utilisation des chaînes à rouleaux avec des tolérances de longueurs strictes : le fonctionnement en parallèle de haute précision d'une paire de chaînes assure un positionnement précis des équerres par rapport aux autres.

A cet égard, la norme DIN ISO 606 définit que les chaînes doivent être fabriquées avec une tolérance de **0 à +0.15 %** par rapport à la longueur nominale. Pour une longueur standard de 5 mètres, cela signifie des différences de longueur possibles allant jusqu'à 7.5 mm.

En utilisant un processus de fabrication spécial, nous pouvons réduire cette tolérance dans nos chaînes en acier inoxydable JWis jusqu'à **0.075 %** de la longueur nominale, permettant ainsi d'atteindre la plus haute précision possible pour une chaîne à rouleaux.

Avec deux brins de chaînes parallèles, nous pouvons ainsi atteindre une précision de course parallèle allant jusqu'à **0.5 mm**, quelle que soit la longueur totale, assurant ainsi un positionnement précis.



Lubrification de la chaîne

Étant donné que la majeure partie du frottement se produit au niveau des articulations des maillons de la chaîne, la lubrification de ces points joue un rôle déterminant dans la durée de vie d'une transmission par chaîne. Dans les machines de remplissage, le choix des lubrifiants de qualité alimentaire dépend de plusieurs facteurs, notamment l'accessibilité des équipements, les intervalles de maintenance, le risque de contamination et l'intensité du nettoyage. Lors de la sélection du lubrifiant approprié, il est également crucial de considérer les fluides avec lesquels la chaîne entre en contact dans l'application.

Les résidus de produits laitiers et de produits de nettoyage peuvent s'infiltrer dans les maillons de la chaîne, ce qui peut éliminer la lubrification de la chaîne et/ou provoquer de l'abrasion. Cela peut entraîner une relubrification inefficace et une rigidité des maillons de la chaîne. Dans de telles applications, les chaînes en acier inoxydable **JWIS CF peuvent être traitées avec de la cire haute performance iwiDUR**, par exemple.

Selon les conditions d'utilisation, nous recommandons les lubrifiants **suivants** :

Lubrifiant initial **iwiDUR**[®]

Lubrifiant à base de cire de nouvelle génération pour l'industrie alimentaire avec l'approbation NSF H1

iwiDUR (EL-6) est une cire lubrifiante pour chaînes qui est appliquée dans les maillons de la chaîne à travers un processus spécial d'immersion à chaud chez iwis. Ce produit a été spécialement conçu pour la lubrification initiale des chaînes, offrant une excellente protection contre l'usure et une bonne résistance à la corrosion. **iwiDUR** n'est pas seulement destiné à l'industrie alimentaire, mais il est également utilisé dans de nombreux autres secteurs, tels que l'ingénierie médicale.

Données techniques:

Structure	Très visqueux
Couleur	Beige
Viscosité	env. 125 mm ² /s à +100 °C
Densité	env. 0,89
Température de service	-25 °C à env. +80 °C (changement d'état)
Homologation NSF H1	no. 154890

Relubrification

Pour ce qui est de la relubrification, notre spray **VP8 FoodPlus** à haute adhérence est une option idéale. Il est conforme aux normes strictes de la NSF H1 et est donc approuvé pour une utilisation dans l'industrie alimentaire.

De plus, nos chaînes sans entretien **MEGALife** et CF **b.dry** offrent une durée de vie exceptionnelle sans nécessiter de lubrification initiale ni de relubrification, permettant ainsi un fonctionnement à sec.



NOUVEAU VP8 FoodPlus Spray

- Food approve NSFH1 (no. 157999)
- Exempt di MOSH/MOAH
- Précis, économique
- Pénétration dans l'articulation optimisée
- Température : de -35 °C à +135 °C
- Exempt de produits animaux et d'éthanol
- Silicone free

Pour plus d'informations, consultez notre flyer "**Lubrification Solutions from iwis**"

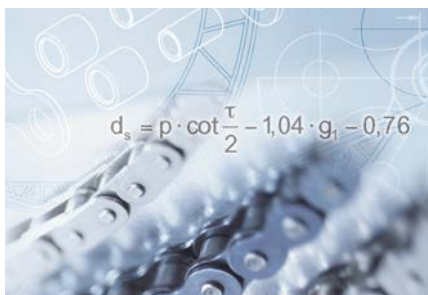


Services iwis : proches de nos clients



Conseil sur site et évaluation par des experts

- Évaluation complète des entraînements par chaîne et analyse des machines de l'usine
- Conseils et recommandations d'experts
- Solutions spécifiques à l'application



Soutien technique

- Calcul des entraînements par chaîne (www.iwis.com/chain-design)
- Tests de durée de vie et comparaisons
- Analyses de résistance à la fatigue, de résistance à la traction et analyses métallographiques
- Modèles d'impression 3D
- Documentation technique



Solutions individuelles

- Large gamme d'accessoires
- Redesign et optimisation des accessoires



CCM-S condition monitoring

Système de surveillance de l'allongement des chaînes. Outil idéal de la maintenance prédictive.



Système de lubrification CLA

Le nouveau système de lubrification CLA d'iwis assure une durée de vie prolongée de la chaîne de manière économique, propre et avec une précision absolue.



Outils en ligne

- Dessins CAO
- ChainFinder
- Configurateur de chaîne



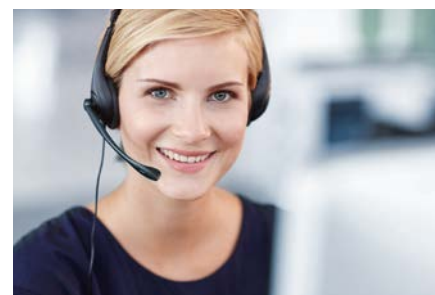
Composants d'entraînement

- Pignon
- Tendeurs de chaîne



iwiTools

- Outils de coupe de chaîne
- Tire-chaînes
- Extracteurs d'axes



Service client

Tel. 04 37 45 15 70
salesfr@iwis.com

Nos filiales

Allemagne

iwis antriebssysteme GmbH & Co. KG
Albert-Roßhaupter-Straße 53
81369 München
Tel. +49 89 76909-1600
Fax +49 89 76909-1198
sales-muenchen@iwis.com

Allemagne

iwis antriebssysteme GmbH
Essener Straße 23
57234 Wilnsdorf
Tel. +49 2739 86-0
Fax +49 2739 86-22
sales-wilnsdorf@iwis.com

Allemagne

iwis agrisystems
Schützenweg 5
36205 Sontra
Tel. +49 5653 9778-0
Fax +49 5653 9778-26
agrisystems@iwis.com

Brésil

iwis Sistemas de Transmissão
de Energia Mecânica Ltda.
Rua Bento Rosa, nº 1816
Bairro Hidráulica
95.900-000 Lajeado, RS
Tel. +55 51 3748-7402
salesbrazil@iwis.com

Chine

iwis drive systems (Suzhou) Co., Ltd.
No. 266 LvliangShan Road
215153 Suzhou SND
Tel. +86 512 8566-3020
Fax +86 512 8566-3009
sales-cn@iwis.com

France

iwis antriebssysteme GmbH
10 rue du Luxembourg
69330 Meyzieu
Tel. +33 4374515-70
Fax +33 4374515-71
sales-fr@iwis.com

Angleterre

iwis drive systems Ltd.
Unit 8c Bloomfield Park
Bloomfield Road, Tipton
West Midlands, DY4 9AP
Tel. +44 12 15213600
Fax +44 12 15200822
salesuk@iwis.com

Inde

iwis drive systems India Pvt. Ltd.
„Anisha“, Unit No3, SR. No. 84/1
Regency Cosmos, Baner Mahalunge Road,
Opposite to Amruta Hotel
Baner, Pune, Maharashtra-411045
Tel. +91 20 67110305
salesin@iwis.com

Italie

iwis drive systems Srl
Via Carlo Rota, 10
20090 Monza (MB)
Tel. +39 340 9296142
Fax +49 89 7690949-1726
italia@iwis.com

Canada

iwis drive systems, Inc.
101-19097, 26th Avenue,
Surrey BC V3Z 3V7
Tel. +1 604 560-6395
Fax +1 604 560-6397
salesca@iwisusa.com

Corée du Sud

iwis korea Co., Ltd.
Kyungki-do bucheon si yangjiro 237
ZIP 14786, Bucheon
Tel. +82 32-341-7542
Fax +82 32-341-7546
saleskor@iwis.com

Suisse

iwis AG Kettentechnik
Bahnweg 4 (Postfach)
5504 Othmarsingen
Tel. +41 62 8898999
Fax +41 62 8898990
info@iwis-ketten.ch

Scandinavie

iwis Scandinavia
Tel. +45 31 390819
sales-scandic@iwis.com

Czechia

iwis antriebssysteme spol. s r.o.
Přísecká 893
38601 Strakonice
Tel. +420 383 411811
Fax +420 383 321695
salescz@iwis.com

Turquie

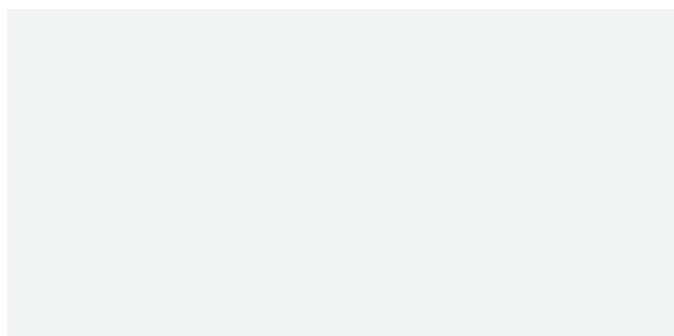
iwis tahrik sistemleri ltd. sti.
Aydınlı - BİRLİK Org. San. Bol.
5. Sokak No. 18/Z1
34953 Tuzla-Istanbul
Tel. +90 216 912 4947
salestr@iwis.com

États-Unis

iwis drive systems, LLC
3581 South 450 East
Whitestown, IN 46075
Tel. +1 317 821-3539
Fax +1 317 821-3569
sales-us@iwis.com

www.iwis.com

Votre partenaire



iwis
wir bewegen die welt