



Bezúdržbové řetězy b.dry z nerezové oceli

Více než jen nerezová ocel: extrémně odolný proti opotřebení, nerezavějící a dokonale suchý

Všude tam, kde je dodatečné mazání nežádoucí nebo nemožné, se ukáže plný potenciál **řetězů b.dry**: **Z hlediska hygieny a bez použití jakéhokoliv mazadla** je jejich výkon nesrovnatelný. Jejich **životnost je výrazně delší** než u srovnatelných řetězů: v suchých podmínkách dvakrát lepší, s počátečním mazáním až čtyřikrát delší.

Řetězy b.dry se skládají z **nerezavějící a bezúdržbové ušlechtilé oceli CF s optimalizovaným kloubem**, který představuje mistrovský kousek v oblasti vysoké kvality. Tajemstvím série b.dry je rozhodnutí přenechat staré představy ve stylu „ocel na ocel“ minulosti! Osvobození se od nutnosti řetězy mazat je možné díky našim pouzdrům b.dry, vyrobeným ze speciálního vysoce výkonného polymeru. Možnosti tohoto materiálu jsou absolutně jedinečné a nesrovnatelné: Výrobky b.dry běží zcela suché a přesto jsou **odolnější proti opotřebení, odolnější proti korozi, pevnější**, mají **výrazně delší životnost** proti srovnatelným řetězům.

b dry

1 Pouzdro z vysoce výkonného polymeru z materiálu odpovídajícího nařízením amerického Úřadu pro kontrolu potravin a léčiv

2 Pouzdro z ušlechtilé oceli – tenkostěnné, bezešvé a kalibrované kuličkou

3 Základní řetěz:
JWIS CF řetěz z ušlechtilé oceli



Nejvýznamnější technické vlastnosti

- Vlastnosti jednotlivých dílů jsou vzájemně optimálně sladěné, což snižuje opotřebení řetězů a výrazně zvyšuje jejich životnost. Řetězy b.dry jsou extrémně spolehlivé, připravené pro dynamickou vysokou zátěž a odolné proti korozi.
- Řetězy b.dry běží zcela suché, mazání není nutné díky kluzným pouzdrům z vysoce výkonné umělé hmoty uložených v kloubu řetězu.
- Pouzdra z vysoce výkonného polymeru odpovídají nařízením amerického Úřadu pro kontrolu potravin a léčiv, snesou vysokou zátěž a mají pouze nízké tření. Kontakt s potravinami nebo hygienickými produkty je bezpečný.
- Pouzdra z ušlechtilé oceli: tenkostěnná, bezešvá, kalibrovaná kuličkou. Řetězy b.dry díky nim dosahují vysoké pevnosti a vysoké odolnosti proti opotřebení.
- Základní řetěz CF je z austenitické ušlechtilé oceli.
- Velmi vysoká odolnost proti agresivním substancím. Informace k chemické stálosti řetězů a pouzder b.dry na dotaz.
- Délkové tolerance podle ISO 606.
- Oblast teplot: -100 °C až +200 °C.
- Není nutné žádné další mazání.
- K dispozici také v provedení jako válečkové řetězy s nastavbovými díly nebo prodlouženými čepy, možné je i provedení vyrobené na míru konkrétnímu zákazníkovi. Řetězy ANSI na dotaz.

Oblasti použití

- V agresivním prostředí
- V prostředí s aplikací vody nebo páry a přísnými předpisy ohledně čištění, na příklad :
- Farmaceutický průmysl
- Natírací linky v automobilovém průmyslu
- Potravinový průmysl
- Využití v čistých prostorách

In a dry state **PWIS-free**

2x
lepší než
konkurenční
výrobky



Životnost řetěz
suchý

4x
lepší než
konkurenční
výrobky



Životnost řetěz
s počátečním mazáním

Více informací najdete na
rubové straně.



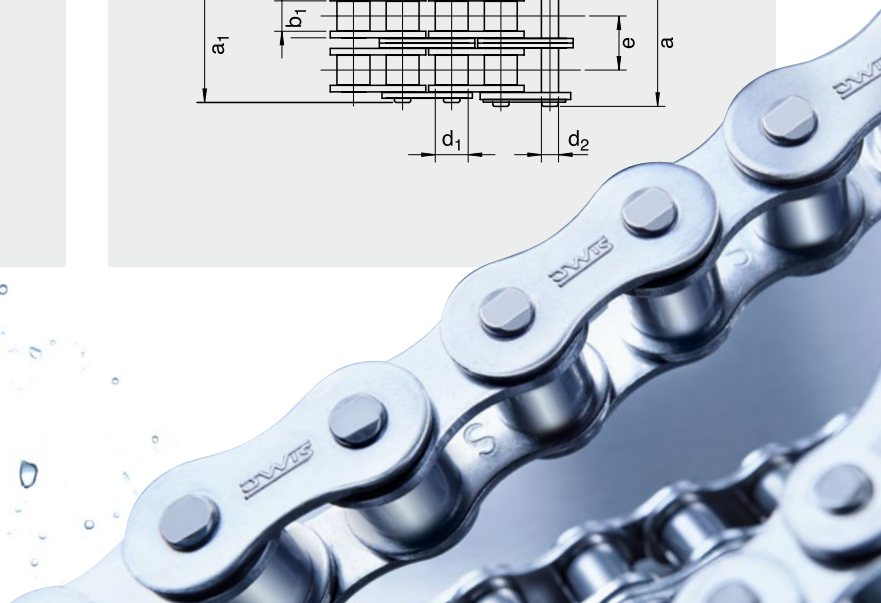
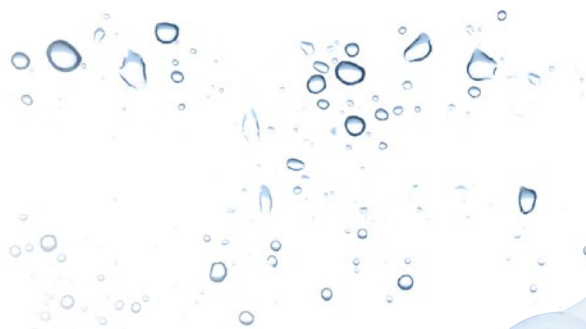
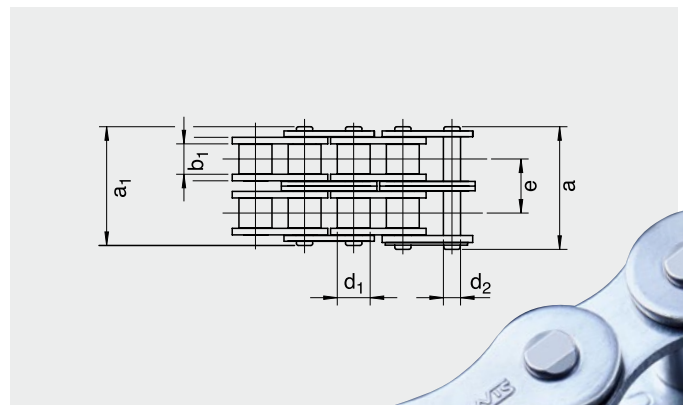
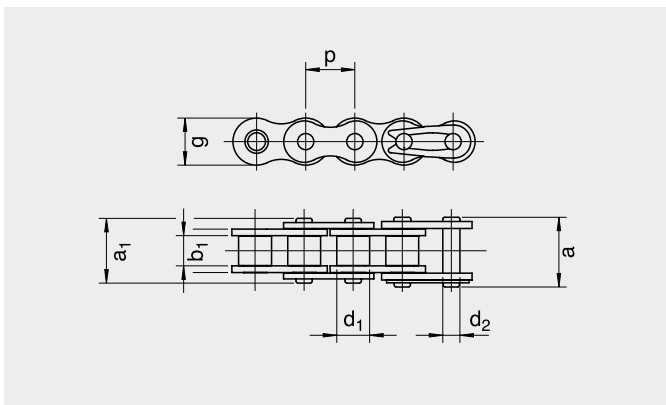


NOVÉ
od iwis

Program výrobků **b.dry**

Řetěz č.	DIN ISO	Rozeč	Vnitřní šířka	Ø válečku	Ø čepu	Délka čepu	Délka spojovacího čepu**	Výška článku	Vzdálenost řad	Minimální pevnost v tahu	Objednáací č. Řetěz bez počátečního mazání
		p mm	b1 min. mm	d1 max. mm	d2 max. mm	a1 max mm	a max. mm	g mm	e mm	F_b N	
L 85 CF b.dry	08 B-1	12,70	7,75	8,51	4,45	17,0	20,7	11,8	–	12.500	40009443
D 85 CF b.dry	08 B-2	12,70	7,75	8,51	4,45	31,0	34,9	11,8	13,92	22.000	40009454
M 106 CF b.dry	10 B-1	15,875	9,65	10,16	5,08	19,6	23,7	14,7	–	16.000	40009451
D 106 CF b.dry	10 B-2	15,875	9,65	10,16	5,08	36,2	40,3	14,7	16,59	29.000	40009455
M 127 CF b.dry	12 B-1	19,05	11,68	12,07	5,72	22,7	27,3	16,1	–	20.000	40009452
D 127 CF b.dry	12 B-2	19,05	11,68	12,07	5,72	42,2	46,8	16,1	19,46	35.000	40009456
M 1611 CF b.dry	16 B-1	25,40	17,02	15,88	8,28	36,1	41,5	21,0	–	40.000	40009453
D 1611 CF b.dry	16 B-2	25,40	17,02	15,88	8,28	67,0	73,4	21,0	31,88	85.000	40009457

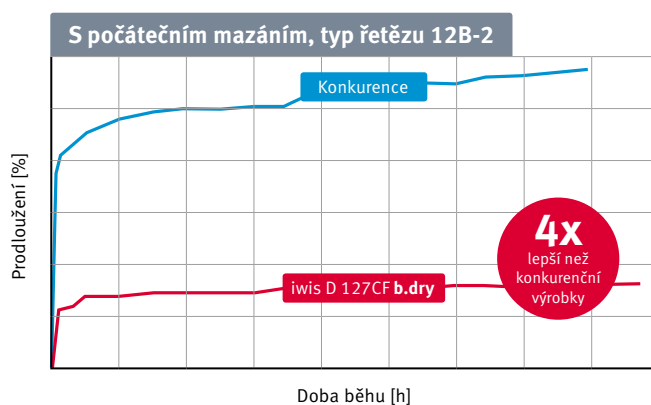
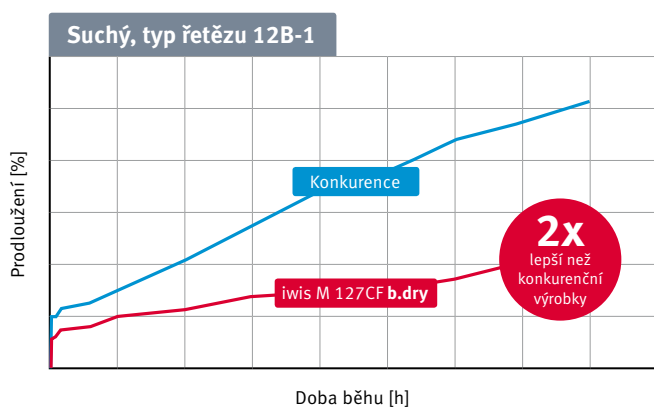
** a = spojovací články s perem CF = nerezový Válečkové řetězy se standardními nastavbovými díly i s možností vyrobit řetěz na míru zákazníkovi. Válečkové řetězy ANSI na dotaz.





Prodloužení válečkových řetězů b.dry s počátečním mazáním i bez něho.

Použitím našeho mazání schváleného pro kontakt s potravinami se zlepšil výkon řetězů o čtvrtinu.



Vyobrazení neodpovídá měřítku.

Kalibrace kuličkou

Zúžení se při montáži tenkostěnných pouzder z oceli není možné vyhnout. Aby se přesto dosáhlo stálé kvality a výkonu řetězů b.dry, kalibruje se každé pouzdro pomocí kuličky. Přeformování se provádí pomocí kuličky ve stavu s namontovaným vnitřním členem, kulička pouzdro cíleně vytvaruje do optimálního tvaru. Kloub řetězů tím získá výrazně větší odolnost proti oděru a životnost řetězů se prodlouží. Kromě toho se minimalizují délkové odchylky a sníží se počáteční prodloužení.

