

UZUN HİZMET ÖMRÜ.
KISA ZAMANDA TESLİMAT.

*Teslimat
süresi sadece
2 hafta!*

ELITE –
Burçlu konveyör zincirleri

ELITE burçlu konveyör zincirleri – dayanıklı, esnek ve garantili

ELITE markalı ürün yelpazemiz size burçlu konveyör zincirlerinden geniş bir seçenek sunarken, bu zincirin taşıdığı üstün kalite sıfatının hakkını vererek yüksek performanslı zincirlerin kullanıldığı yerlerdeki herhangi bir gereksinimi karşılayabilmektedir. Bünyemizdeki mühendislik ekibinin uzmanlığı ile geliştirilmiş iwis'in ELITE burçlu konveyör zincirleri günlük kullanımınızdaki zorluklarla ustaca başa çıkabilecek ideal uygunluktadır. Düşük hızlarda ve uzun mesafelerdeki taşımaları kapsayan uygulamalarda kullanıldığında içindeki esas güç ortaya çıkmaktadır.

Yüksek yorgunluk dayanımı ve **yüksek yıpranma direnci** ile ELITE burçlu konveyör zincirleri uzun bir hizmet ömrüne ve faydalı maliyet anlamında yüksek bir orana sahiptir. Bu başarısı ise; kabuğu sertleştirilmiş pimler ve burçlar ile birlikte **sanayi standartlarının oldukça üzerindeki etkileyici kopma dayanımına** sahip sertleştirilmiş ve ısıtılmış işlem görmüş bağlantı baklaları sayesinde.

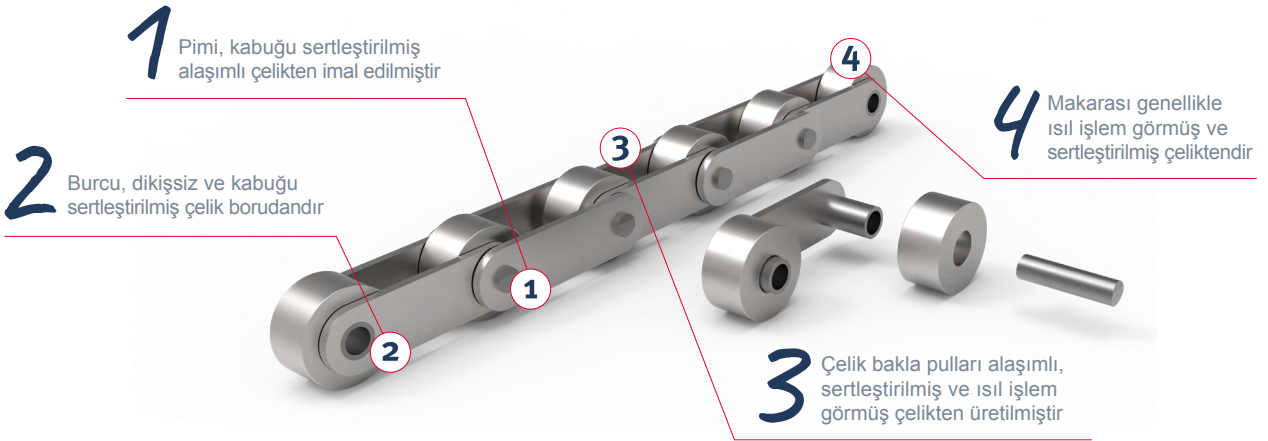
Sahip oldukları çalışır haldeki düşük esneme özelliği demek, ELITE burçlu konveyör zincirlerinin nadiren tekrar gerdirmeye ihtiyaç duymaları demektir. Bu durum ise sadece **bakım zamanını azaltmak** ve zinciri öngörülebilir bir zincir olarak görmemizin yanı sıra üretimimizi de kesintiye uğratmayacağı gerçeğini ortaya çıkarır.

Daha da ötesi, ELITE burçlu konveyör zincirleri size **maksimum esneklik** sağlar: Örnek verecek olursak, bağlantı baklaları (uygun bir elektrot kullanılarak) kaynak yapılabilir ve bu zincirler standard ve sabit boyları içeren geniş bir yelpazede mevcuttur – hatta bazı seçkin M ve FV serisi zincirler (Bkz. Tablo) **stoktan iki hafta içerisinde** teslim edilmeye bile hazır dırlar.

Tüm yukarıda belirttiğimiz özellikler kısaca, iwis'in ELITE burçlu konveyör zincirlerinin üstün kalitesinin ve yorgunluk direncinin kolay erişebilir olmasıyla birlikte sunulması anlamına gelmektedir.

Önemli noktalar

Bilmekte fayda var: ELITE ürün yelpazesi, DIN 8165 ve DIN 8167 normlarına uygun ve bununla birlikte İngiliz Standardlarına göre İngiliz ölçüleri ile uyumlu geniş bir burçlu konveyör zincir çeşitliliği sunmakta olup, müşterilerin uygulamalarına has gereksinimlerini karşılayan özel tasarımlar da bu çeşitlikte yerini almıştır.



Gereksinimler

İster yüksek esneklik, yıpranma direnci, uzun hizmet ömrü olsun ya da isterseniz düşük bakım; iwis'in ELITE burçlu konveyör zincirleri kereste, çelik, otomotiv, dökme ürünler, geri kazanım ve çevresel teknoloji endüstrileri alanlarındaki gereksinimlerinizi ustaca karşı-

layacak çeşitliliktedir. Sıra talepkâr konveyör uygulamalarına geldiğinde bu özelliği, paranın satın alabileceği üstün değer ve kısa teslim süresiyle birlikte ELITE burçlu konveyör zincirlerini müşterilerimizin sıklıkla birinci tercih yapmaktadır.



Çelik sanayii



Geri kazanım sanayii



Otomotiv sanayii



Kereste sanayii



Dökme ürün sanayii

Stoklarımızda mevcut olan mevcut olan ELITE burçlu konveyör zincirleri

Teslimat süresi sadece 2 hafta

| Zincir tipi | Hatve p (mm) | İç pulun arası genişlik b ₁ (mm) min. | Pim çapı d ₂ (mm) maks. | Pim boyu b ₄ (mm) | Burç çapı d ₃ (mm) maks. | Makara çapı d ₄ (mm) maks. | Pul derinliği h ₁ maks. | Pul kalınlığı TiTo (mm) | Asgari gerilme gücü FU min. | Taşıma yüzeyi f (cm ²) | Standart zincir boyu (m) | Zincir Kod No. | Bağlantı baklası Kod No. |
|-------------|--------------|--|------------------------------------|------------------------------|-------------------------------------|---------------------------------------|------------------------------------|-------------------------|-----------------------------|------------------------------------|--------------------------|----------------|--------------------------|
|-------------|--------------|--|------------------------------------|------------------------------|-------------------------------------|---------------------------------------|------------------------------------|-------------------------|-----------------------------|------------------------------------|--------------------------|----------------|--------------------------|

M Serisi (DIN 8167)

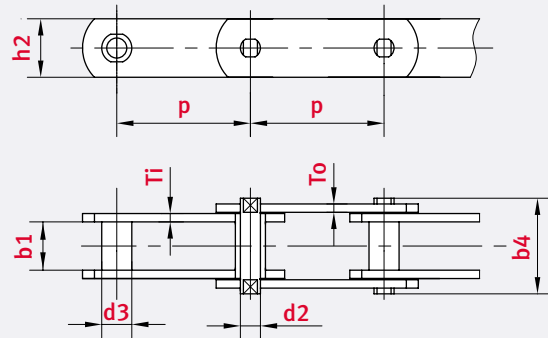
| | | | | | | | | | | | | | |
|---------------|-----|----|----|----|----|--|----|---|-----|-------|------|----------|----------|
| M 56 63 B15 | 63 | 24 | 10 | 52 | 15 | | 30 | 4 | 56 | 3.2 | 5.04 | 81031499 | 81031500 |
| M 80 100 B18 | 100 | 28 | 12 | 62 | 18 | | 35 | 5 | 80 | 4.56 | 5.00 | 81040972 | 81048535 |
| M 112 100 B21 | 100 | 32 | 15 | 73 | 21 | | 40 | 6 | 112 | 6.6 | 5.00 | 81019625 | 81019626 |
| M 112 125 B21 | 125 | 32 | 15 | 73 | 21 | | 40 | 6 | 112 | 6.6 | 5.00 | 81027429 | 81027131 |
| M 160 125 B25 | 125 | 37 | 18 | 85 | 25 | | 50 | 7 | 160 | 9.18 | 5.00 | 81048521 | 81030314 |
| M 160 160 B25 | 160 | 37 | 18 | 85 | 25 | | 50 | 7 | 160 | 9.18 | 5.12 | 81048528 | 81048536 |
| M 224 125 B30 | 125 | 43 | 21 | 98 | 30 | | 60 | 8 | 224 | 12.39 | 5.00 | 81016816 | 81016817 |
| M 224 160 B30 | 160 | 43 | 21 | 98 | 30 | | 60 | 8 | 224 | 12.39 | 5.12 | 81039775 | 81039776 |

FV Serisi (DIN 8165)

| | | | | | | | | | | | | | |
|----------------|-----|----|----|------|----|----|----|---|-----|------|------|----------|----------|
| FV 63 63 B18 | 63 | 22 | 12 | 48.5 | 18 | | 30 | 4 | 63 | 3.7 | 5.04 | 81023314 | 81025817 |
| FV 90 63 B20 | 63 | 25 | 14 | 56.5 | 20 | | 35 | 5 | 90 | 5 | 5.04 | 81013782 | 81020942 |
| FV 90 100 B20 | 100 | 25 | 14 | 56.5 | 20 | | 35 | 5 | 90 | 5 | 5.00 | 81020776 | 81014902 |
| FV 112 100 B22 | 100 | 30 | 16 | 66 | 22 | | 40 | 6 | 112 | 6.8 | 5.00 | 81028509 | 81029565 |
| FV 112 100 R55 | 100 | 30 | 16 | 66 | 22 | 55 | 40 | 6 | 112 | 6.8 | 5.00 | 81027834 | 81029565 |
| FV 112 125 B22 | 125 | 30 | 16 | 66 | 22 | | 40 | 6 | 112 | 6.8 | 5.00 | 81027724 | 81027725 |
| FV 140 100 B26 | 100 | 35 | 18 | 71.5 | 26 | | 45 | 6 | 140 | 8.36 | 5.00 | 81022846 | 81032190 |
| FV 140 125 B26 | 125 | 35 | 18 | 71.5 | 26 | | 45 | 6 | 140 | 8.36 | 5.00 | 81030309 | 81048534 |
| FV 180 125 B30 | 125 | 45 | 20 | 92 | 30 | | 50 | 8 | 180 | 12.3 | 5.00 | 81026897 | 81020919 |
| FV 180 160 B30 | 160 | 45 | 20 | 92 | 30 | | 50 | 8 | 180 | 12.3 | 5.12 | 81027728 | 81027729 |

B = Burç çapı
R = Makara çapı

ELITE burçlu konveyör zincirleri ile ilgili bütüncül bilgi ve ekleri ELITE kataloğumuzda bulabilirsiniz.
www.iwis.com/downloads



Şubelerimiz

Almanya

iwis antriebssysteme GmbH & Co. KG
Albert-Roßhaupter-Straße 53
81369 München
Tel. +49 89 76909-1500
Fax +49 89 76909-1198
sales-muenchen@iwis.com

Almanya

iwis antriebssysteme GmbH
Essener Straße 23
57234 Wilnsdorf
Tel. +49 2739 86-0
Fax +49 2739 86-22
sales-wilnsdorf@iwis.com

Almanya

iwis agrisystems
Schützenweg 5
36205 Sontra
Tel. +49 5653 9778-0
Fax +49 5653 9778-26
agrisystems@iwis.com

Brezilya

iwis Sistemas de Transmissão
de Energia Mecânica Ltda.
Rua Bento Rosa, n° 1816
Bairro Hidráulica
95.900-000 Lajeado, RS
Tel. +55 51 3748-7402
salesbrazil@iwis.com

Çin

iwis drive systems (Suzhou) Co., Ltd.
No. 266 LvliangShan Road
215153 Suzhou SND
Tel. +86 512 8566-3010
Fax +86 512 8566-3009
salescn@iwis.com

Fransa

iwis systèmes de transmission
10, rue du Luxembourg
69330 Meyzieu
Tel. +33 4374515-70
Fax +33 4374515-71
salesfr@iwis.com

Birleşik Krallık

iwis drive systems Ltd.
Unit 8c Bloomfield Park
Bloomfield Road, Tipton
West Midlands, DY4 9AP
Tel. +44 12 15213600
Fax +44 12 15200822
salesuk@iwis.com

Hindistan

iwis drive systems India Pvt. Ltd.
„Anisha“, Unit No3, SR. No. 84/1
Regency Cosmos, Baner Mahalunge Road,
Opposite to Amruta Hotel
Baner, Pune, Maharashtra-411045
Tel. +91 20 67110305
salesin@iwis.com

İtalya

iwis drive systems Srl
Via Carlo Rota, 10
20090 Monza (MB)
Tel. +39 340 9296142
Fax +49 89 7690949-1726
italia@iwis.com

Kanada

iwis drive systems, Inc.
101-19097, 26th Avenue,
Surrey BC V3Z 3V7
Tel. +1 604 560-6395
Fax +1 604 560-6397
salesca@iwisusa.com

İsviçre

iwis AG Kettentechnik
Bahnweg 4 (Postfach)
5504 Othmarsingen
Tel. +41 62 8898999
Fax +41 62 8898990
info@iwis-ketten.ch

İskandinavya

iwis Scandinavia
Tel. +45 31 390819
sales-scandic@iwis.com

Güney Afrika

iwis drive systems, (Pty) Ltd.
Unit 3, 127 Koornhof Road
Meadowdale, 1613
Tel. +27 11 392-2306
Fax +27 11 392-3295
salessa@iwis.com

Güney Kore

iwis engine systems Korea Co., Ltd.
Office No. 403-2, 322 Yanghyeon-ro
(Yatap-dong, Korea Design Center)
Bundang-Gu, Seongnam Si,
Gyeonggi-Do, Korea (ZIP) 13496
Tel. +82 31 788-7545
saleskor@iwis.com

Çekya

iwis antriebssysteme spol. s r.o.
Písecká 893
38601 Strakonice
Tel. +420 383 411811
Fax +420 383 321695
salescz@iwis.com

Türkiye

iwis tahrik sistemleri ltd. şti.
Aydinli- BIRLIK Org. San. Bol.
5. Sokak No: 18/Z1
34953 TUZLA-Istanbul
Tel: +90 216 912-4947
Fax +90 212 939-3701
salestr@iwis.com

A.B.D

iwis drive systems, LLC
Building 100, 8266 Zionsville Road
Indianapolis, IN 46268
Tel. +1 317 821-3539
Fax +1 317 821-3569
sales-us@iwis.com