

iwis

wir bewegen die welt



NOUVEAU
chez iwis

Solutions pour chaînes à maintenance optimisées

De la réduction à l'absence d'entretien – iwis propose une large gamme d'options pour minimiser les coûts liés à la lubrification des chaînes de transmission et de convoyage. Les exigences sont nombreuses et variées : dans certaines applications, les chaînes ne peuvent être lubrifiées, ou seulement très rarement. Pour des applications laissant très peu d'intervalles pour la lubrification mais nécessitant une chaîne propre avec une durée de vie optimisée.

Les chaînes iwis à faible entretien apportent une contribution précieuse à une application durable et respectueuse de l'environnement dans les domaines de l'ingénierie mécanique et de la construction de convoyeur.



www.iwis.com



Chaînes à faible maintenance : Nécessitant peu ou pas de lubrification

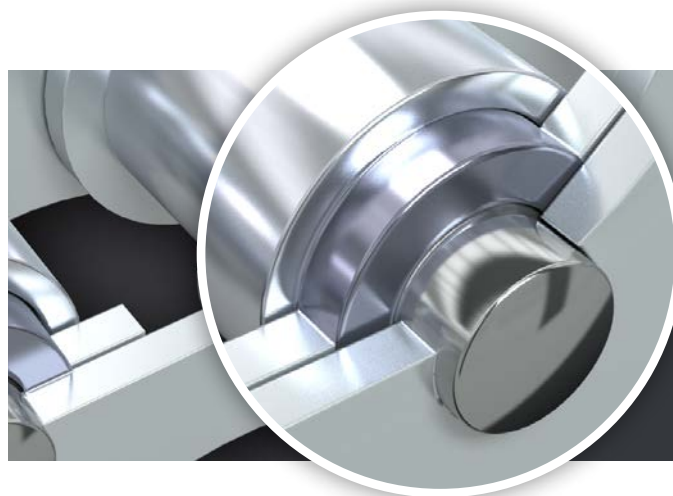
De l'entretien réduit à l'absence d'entretien

La durée de vie d'une chaîne dépend en grande partie d'une lubrification appropriée. En raison des mouvements de rotation des maillons de la chaîne, le lubrifiant disparaît au fil du temps. Le manque de lubrifiant entraîne un frottement à sec, ce qui conduit à la formation de fretting corrosion et à une usure accrue de la chaîne. Si l'utilisation de lubrifiant est interdite ou si la lubrification n'est pas possible, des conceptions de maillons spéciaux peuvent réduire le frottement et augmenter considérablement la durée de vie de la chaîne.

iwis propose une gamme de solutions différentes pour une grande variété d'exigences en matière d'applications de chaînes : dans certaines applications, les chaînes ne peuvent jamais être lubrifiées, ou seulement très rarement. Elles peuvent nécessiter une réduction des intervalles de lubrification, ou elles peuvent avoir besoin d'une plus longue durée de vie tout en conservant l'extérieur de la chaîne propre et sec.

Les chaînes optimisées pour la maintenance d'iwis ne sont pas seulement une option rentable, elles permettent également une utilisation respectueuse de l'environnement et durable dans les domaines de l'ingénierie mécanique et de la construction de convoyeur. Cela est dû au fait que nos chaînes optimisées pour la maintenance prolongent la durée de vie des chaînes à rouleaux, réduisent la quantité de lubrifiant utilisée et nécessitent moins d'énergie, ce qui réduit la consommation de ressources fossiles.

La contribution d'iwis à la protection de l'environnement!



Section transversale d'une chaîne à rouleaux :

Le mouvement de rotation entre la douille et l'axe dans le maillon est la principale cause de l'allongement de l'usure des chaînes.

BON À SAVOIR

Le terme "sans entretien" n'est pas rigoureusement défini et est souvent interprété différemment par différentes personnes. Il existe une grande variété de moyens pour allonger la durée de vie des chaînes en utilisant des conceptions de maillons spéciaux. Selon les performances de chaque solutions, iwis fait la distinction entre les solutions à faible entretien et sans entretien.

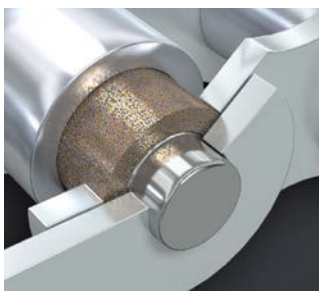


Augmentation de la durée de vie des chaînes de transmission – même dans les milieux les plus exigeants



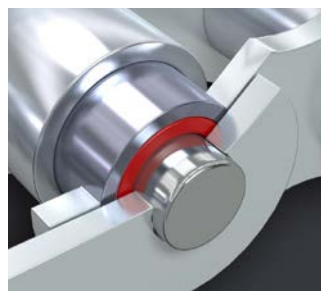
Chaînes sans entretien

La résistance à l'usure et la durée de vie globale qui en résulte sont parmi les principales caractéristiques de performance des chaînes de transmission et de convoyage. Les chaînes sans entretien iwis présentent une conception spéciale de maillon qui entraîne une réduction du frottement entre la douille et l'axe de la chaîne. De plus, nous avons doté les éléments individuels d'un revêtement de surface spécial. Il en résulte des chaînes sans entretien que vous pouvez utiliser pendant une période prolongée sans de lubrification.



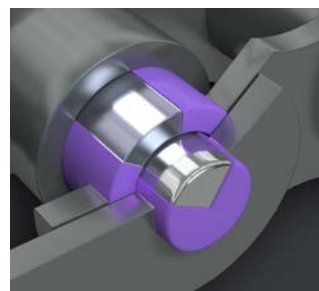
Chaînes MEGAlife
sans entretien

Page 4



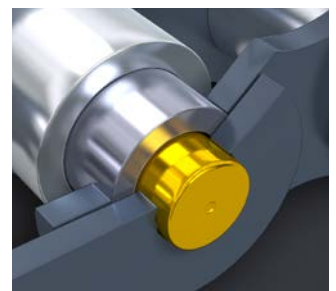
Chaînes sans entretien
Chaînes en acier inoxydable
CF-b.dry

Page 5



Chaînes à faible entretien
Chaînes à rouleaux b.triton

Page 6

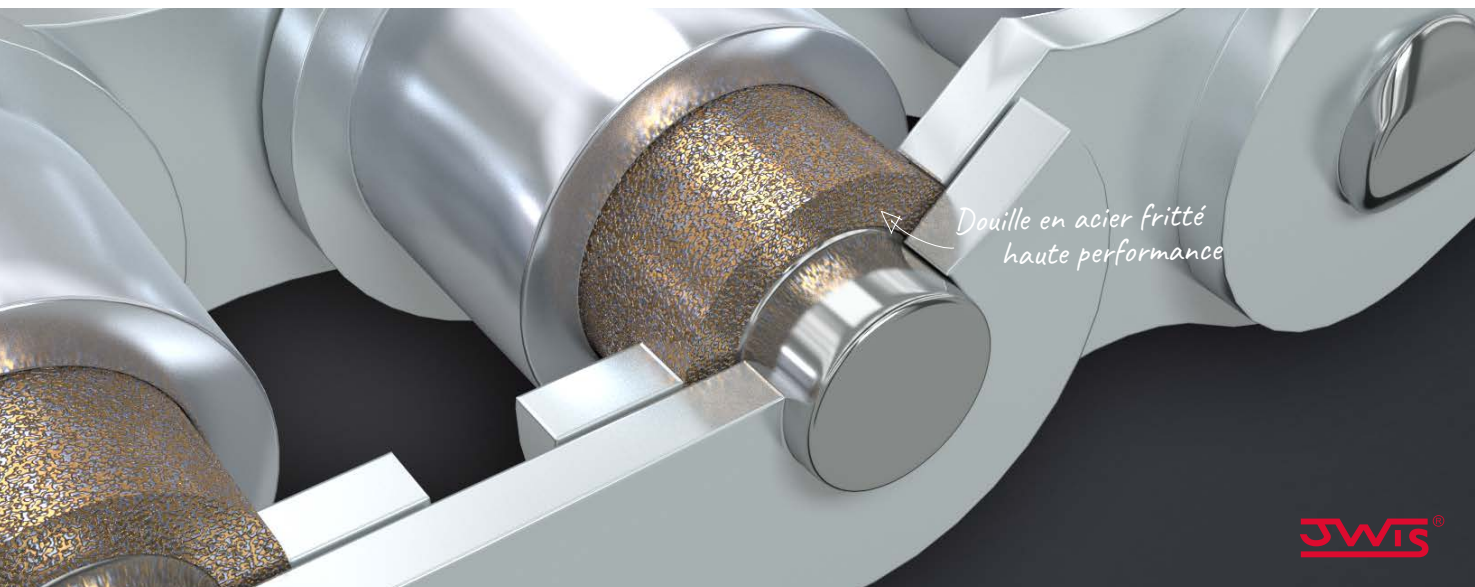


Chaînes à faible entretien
Chaînes à rouleaux
Super-Longlife

Page 7

FACILES À REMPLACER

Les chaînes à faible entretien et sans entretien d'iwis ont des caractéristiques de résistance similaires à celles des gammes standard. L'avantage pour vous : comme les chaînes sont conformes aux spécifications de l'ISO 606, leurs dimensions sont identiques, ce qui signifie que vous pouvez **facilement** les remplacer dans l'équipement existant.



Chaînes MEGAlife sans entretien

Les chaînes iwis utilisent la technologie de frittage dans le maillon de la chaîne. Celles-ci ont été développées pour des applications où la contamination par des lubrifiants n'est pas autorisée et où il est difficile de lubrifier la chaîne. Les chaînes MEGAlife sans entretien pour la transmission et le convoyage sont dotées d'une bague frittée haute performance et de composants de haute qualité nickelés. En association avec des axes résistants à l'usure, cette conception spéciale du maillon réduit efficacement le frottement et réduit l'allongement sur une période prolongée sans lubrification. Le revêtement de haute performance offre une protection supplémentaire contre l'usure et protège contre les agressions extérieures.

Les chaînes MEGAlife d'iwis peuvent être utilisées dans de nombreuses applications lubrification initiale supplémentaire. L'utilisation de chaînes MEGAlife sans entretien peut réduire considérablement la fréquence de lubrification par rapport aux chaînes à rouleaux standard ! De plus, la résistance extrêmement élevée à la traction et à la fatigue assure un niveau supplémentaire de fiabilité en fonctionnement. La durée de vie exceptionnelle, associée à une fréquence de lubrification réduite, permet une application de chaîne propre avec moins d'arrêts et moins de coûts d'entretien.

AUTRES VARIANTES

En plus des chaînes à rouleaux, d'autres chaînes iwis sont disponibles en versions MEGAlife sans entretien sont disponibles : chaînes à rouleaux avec équerres ou accessoires, chaînes d'accumulation et bien d'autres encore. Contactez-nous !

Application

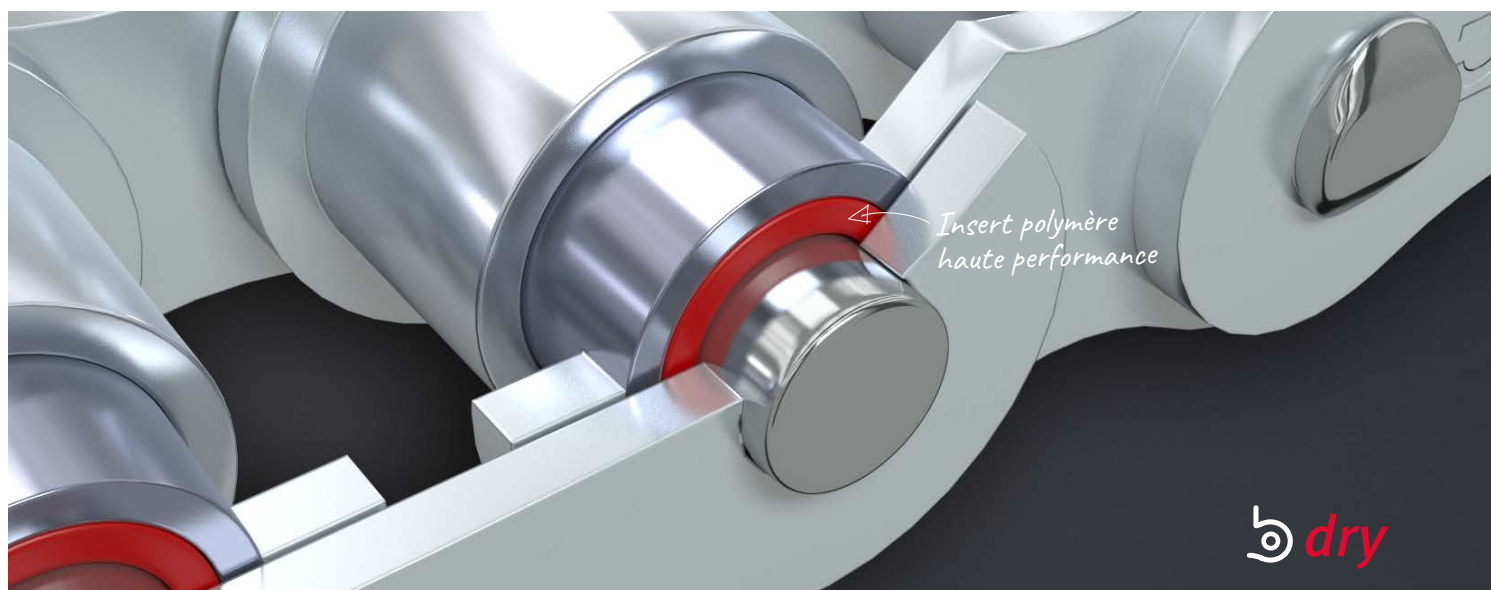
Les chaînes MEGAlife sont utilisées dans tous les domaines où la lubrification est difficile ou impossible. Cela inclut les environnements propres et les applications où l'accès pour les travaux de maintenance est difficile dans des températures allant de -40 °C à +150 °C.

Points forts

- Douille frittée fabriquée dans un matériau spécialement développé pour cette application, durci et traité pour optimiser ses propriétés tribologiques
- Lubrifiant haute performance pour une lubrification à long terme dans le maillon de la chaîne
- Axe avec revêtement résistant à l'usure et superficie de contact optimisée pour réduire le frottement
- Rouleau pleins avec revêtement résistant à la corrosion et géométrie optimisée pour assurer une bonne superficie de contact avec la bague frittée
- Moins d'arrêts et de coûts d'entretien pour les machines et les convoyeurs
- Disponible sec ou avec un lubrifiant spécial supplémentaire

Pour plus d'informations, consultez notre brochure produit ou visitez notre website www.iwis.com





Chaînes en acier inoxydable CF-b.dry sans entretien

Les chaînes en acier inoxydable hautement allié sans entretien peuvent être utilisées complètement sèches. Cela est rendu possible par le bague de frottement b.dry en polymère haute performance dans le maillon de la chaîne. Cet interface de frottement évite le contact acier sur acier entre la douille et l'axe de la chaîne. Cela signifie que vous pouvez utiliser la chaîne sans aucun lubrifiant pendant toute sa durée de vie. Une douille calibrée et billée donnent à la chaîne une résistance supplémentaire.

Structure du maillon

- **Bague en polymère haute performance 1**
en matériau conforme à la FDA
- **Douille en acier inoxydable 2** pleine et billée
- Chaîne de base: **chaîne en acier inoxydable JWIS-CF 3**



Applications

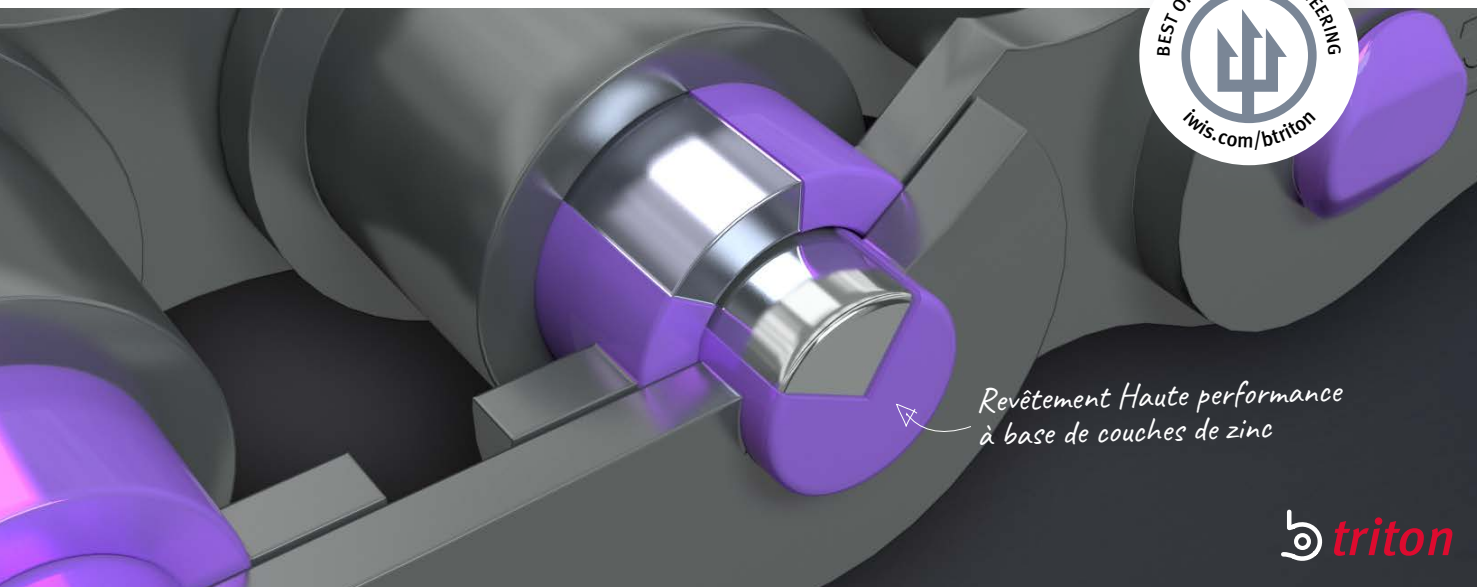
Là où la lubrification est indésirable ou impossible, les chaînes b.dry trouvent leur utilité : propres et sans utilisation de lubrifiant, elles résistent à toute comparaison en termes de performance. Les chaînes CF b.dry conviennent non seulement à une utilisation dans des environnements corrosifs, mais elles peuvent également être utilisées dans des applications sensibles et des applications ayant des exigences élevées en matière d'hygiène. La certification spéciale du polymère haute performance permet son utilisation sans problème dans des domaines tels que l'industrie agroalimentaire. Les matériaux utilisés rendent les chaînes particulièrement résistantes aux substances agressives et leur permettent d'être utilisées à des températures comprises entre -100 °C et +200 °C. Contactez-nous pour obtenir des conseils spécifiques sur les solutions de chaînes pour des applications exigeantes.

Autres points forts

- Résistance à l'usure optimisée
- Anti corrosion et durable grâce à des matériaux de haute qualité
- Moins de temps d'arrêt et de coûts d'entretien sur les machines et les convoyeurs à chaînes
- Moins de contamination et moins de salissures pendant la production

Pour plus d'informations, consultez notre brochure produit ou visitez notre website www.iwis.com/bdry





Les chaînes b.triton à faible maintenance

Les chaînes à rouleaux b.triton sont le choix idéal lorsque la résistance mécanique des chaînes en acier inoxydable n'est plus suffisante et que les revêtements traditionnels ne fournissent plus de résistance à la corrosion suffisamment efficaces. Nous avons pu améliorer les performances de chaque composant des chaînes b.triton grâce à un traitement de surface spécifique. L'avantage pour vous : le revêtement en zinc à haute performance protège activement votre chaîne contre la corrosion, et les revêtements supplémentaires dans le maillon de la chaîne offrent des performances exceptionnelles en termes d'usure. Une longue durée de vie et une fréquence de lubrification réduite font de la chaîne b.triton une véritable réponse durable et respectueuse de l'environnement.

Points forts

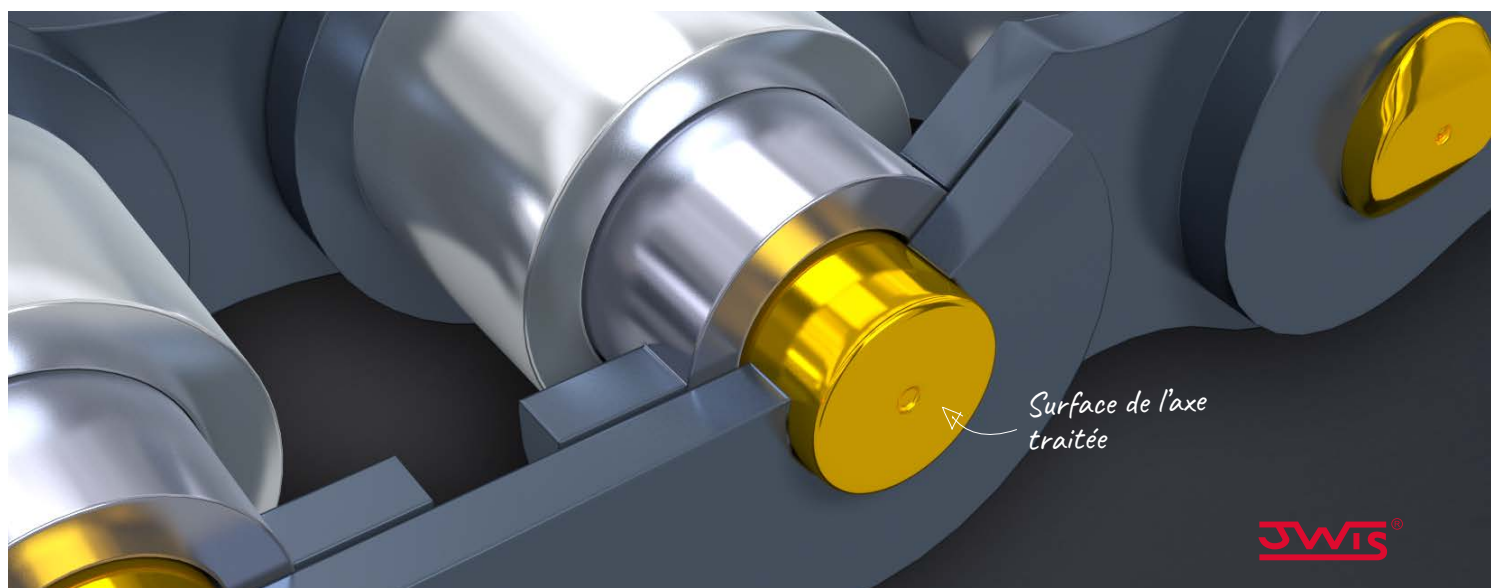
- Meilleure protection contre la corrosion : jusqu'à 1000 heures de test de brouillard salin conformément à l'ISO 9227
- Faible entretien et résistant à l'usure grâce au traitement de surface
- Acier au carbone de haute qualité soigneusement sélectionné offrant une résistance exceptionnelle
- Convient pour des températures de -10 °C à +130 °C grâce au nouveau lubrifiant initial iwiDUR-G
- Plage de fonctionnement étendue jusqu'à 150 °C avec un lubrifiant haute température
- Douilles et rouleaux extrudés et billés pour une meilleure résistance à la corrosion, un allongement initial réduit et un fonctionnement plus silencieux
- Matériaux conformes à la norme RoHS, exempts de chrome hexavalent (CrVI)

Applications

Les chaînes b.triton conviennent particulièrement à une utilisation dans des environnements humides ou des applications à base de vapeur d'eau, nécessitant une bonne tenue mécanique des chaînes. Les revêtements spéciaux sont particulièrement résistants aux substances agressives, ce qui signifie que les chaînes conviennent également à une utilisation en extérieur ou dans des zones de l'industrie agroalimentaire soumises à des réglementations strictes en matière de nettoyage. La combinaison du maillon spécial avec le nouveau lubrifiant à la cire iwiDUR-G réduit la fréquence de maintenance, ce qui rend la chaîne idéale pour les applications où la maintenance est difficile.

Pour plus d'informations, consultez notre brochure produit ou visitez notre website www.iwis.com





Chaînes à rouleaux Super-Longlife à faible entretien (SL)

Les chaînes JWIS à faible entretien de la gamme SL se caractérisent par une articulation de chaîne extrêmement résistant à l'usure. Nous avons développé la technologie Super-Longlife spécialement pour les transmissions synchrones à service intensif et avons mis en œuvre cette technologie pour les applications industrielles.

Les chaînes SL sont traitées avec un lubrifiant initial très efficace, et vous bénéficiez également d'une durée de vie supérieure à la moyenne.

Points forts

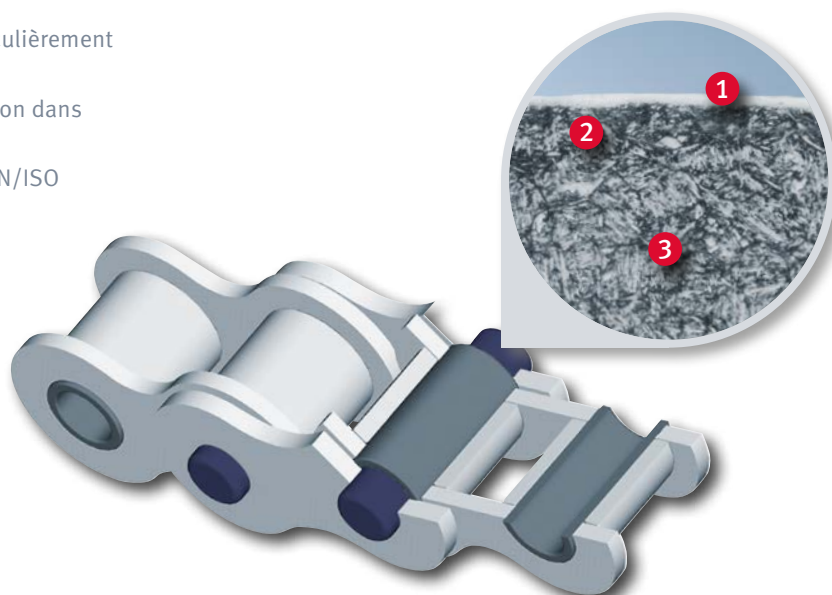
- Résistance à l'usure extrêmement élevée, ainsi qu'une résistance à la traction et à la fatigue élevée
- Surface d'axe extrêmement dure, la rendant particulièrement résistante à l'usure
- Moins sensible à la corrosion et au fretting corrosion dans l'articulation
- Prétensionnement conforme aux spécifications DIN/ISO
- Disponible avec tous les lubrifiants initiaux de la marque JWIS

Structure de l'articulation

- 1 Couche superficielle avec une surface très dure
- 2 La zone de diffusion est une couche dure et résistante aux charges et de haute résistance. Associée à la couche superficielle, elle offre une protection contre l'usure.
- 3 Le matériau de base est le noyau ductile de l'axe.

Applications

La technologie SL d'iwis convient aux transmissions intensives. L'articulation particulièrement résistante à l'usure signifie que vous pouvez réduire les intervalles de lubrification de vos chaînes. Les performances élevées en matière d'usure signifient que les chaînes SL ont une durée de vie particulièrement longue. Par conséquent, elles nécessitent beaucoup moins d'entretien régulier, même dans les applications les plus exigeantes.



Nos filiales

Allemagne

iwis antriebssysteme GmbH & Co. KG
Albert-Roßhaupter-Straße 53
81369 München
Tel. +49 89 76909-1600
Fax +49 89 76909-1198
sales-muenchen@iwis.com

Allemagne

iwis antriebssysteme GmbH
Essener Straße 23
57234 Wilnsdorf
Tel. +49 2739 86-0
Fax +49 2739 86-22
sales-wilnsdorf@iwis.com

Allemagne

iwis agrisystems
Schützenweg 5
36205 Sontra
Tel. +49 5653 9778-0
Fax +49 5653 9778-26
agrisystems@iwis.com

Brésil

iwis Sistemas de Transmissão
de Energia Mecânica Ltda.
Rua Bento Rosa, nº 1816
Bairro Hidráulica
95.900-000 Lajeado, RS
Tel. +55 51 3748-7402
salesbrazil@iwis.com

Chine

iwis drive systems (Suzhou) Co., Ltd.
No. 266 LvliangShan Road
215153 Suzhou SND
Tel. +86 512 8566-3020
Fax +86 512 8566-3009
sales-cn@iwis.com

France

iwis antriebssysteme GmbH
10 rue du Luxembourg
69330 Meyzieu
Tel. +33 4374515-70
Fax +33 4374515-71
sales-fr@iwis.com

Angleterre

iwis drive systems Ltd.
Unit 8c Bloomfield Park
Bloomfield Road, Tipton
West Midlands, DY4 9AP
Tel. +44 12 15213600
Fax +44 12 15200822
salesuk@iwis.com

Inde

iwis drive systems India Pvt. Ltd.
„Anisha“, Unit No3, SR. No. 84/1
Regency Cosmos, Baner Mahalunge Road,
Opposite to Amruta Hotel
Baner, Pune, Maharashtra-411045
Tel. +91 20 67110305
salesin@iwis.com

Italie

iwis drive systems Srl
Via Carlo Rota, 10
20090 Monza (MB)
Tel. +39 340 9296142
Fax +49 89 7690949-1726
italia@iwis.com

Canada

iwis drive systems, Inc.
101-19097, 26th Avenue,
Surrey BC V3Z 3V7
Tel. +1 604 560-6395
Fax +1 604 560-6397
salesca@iwisusa.com

Corée du Sud

iwis korea Co., Ltd.
Kyungki-do bucheon si yangjiro 237
ZIP 14786, Bucheon
Tel. +82 32-341-7542
Fax +82 32-341-7546
saleskor@iwis.com

Suisse

iwis AG Kettentechnik
Bahnweg 4 (Postfach)
5504 Othmarsingen
Tel. +41 62 8898999
Fax +41 62 8898990
info@iwis-ketten.ch

Scandinavie

iwis Scandinavia
Tel. +45 31 390819
sales-scandic@iwis.com

Czechia

iwis antriebssysteme spol. s r.o.
Přísecká 893
38601 Strakonice
Tel. +420 383 411811
Fax +420 383 321695
salescz@iwis.com

Turquie

iwis tahrık sistemleri ltd. sti.
Aydınlı - BİRLİK Org. San. Bol.
5. Sokak No. 18/Z1
34953 Tuzla-Istanbul
Tel. +90 216 912 4947
salestr@iwis.com

États-Unis

iwis drive systems, LLC
3581 South 450 East
Whitestown, IN 46075
Tel. +1 317 821-3539
Fax +1 317 821-3569
sales-us@iwis.com

www.iwis.com

Votre partenaire

iwis
wir bewegen die welt