



Sentetik bantlı dönemeçli konveyör uygulamaları için radyal tahrikli kavisli zincirler

iwis sentetik bantlı dönemeçli konveyör uygulamaları için tahrikli kavisli zincirler, en küçük yarı çaplardaki radyal sentetik bantlı dönemeçli uygulamalar için en uygun çözümleri sunar. Tüm zincirler, **eşsiz konik pimli** ve **zincir baklası tasarımına** sahip üstün hassasiyetli ANSI yana yaylanan zincirlerden imal edilmiştir.

Konveyör bantlar, dış çeperinin zincire bir saplama ve ronderla ile bağlanması sonucu tahrik alır. Sistem aynı zamanda bir rulman da içerebilir ki, bu durumda sürtünme daha da azalır. Bütün gerilme kuvveti band yerine zincire transfer edilerek ürünün konveyör band üzerindeki istikrarı, nakil sırasında aktarım ve örüntüde kalması sağlanmış olur.

Uygulama alanları:

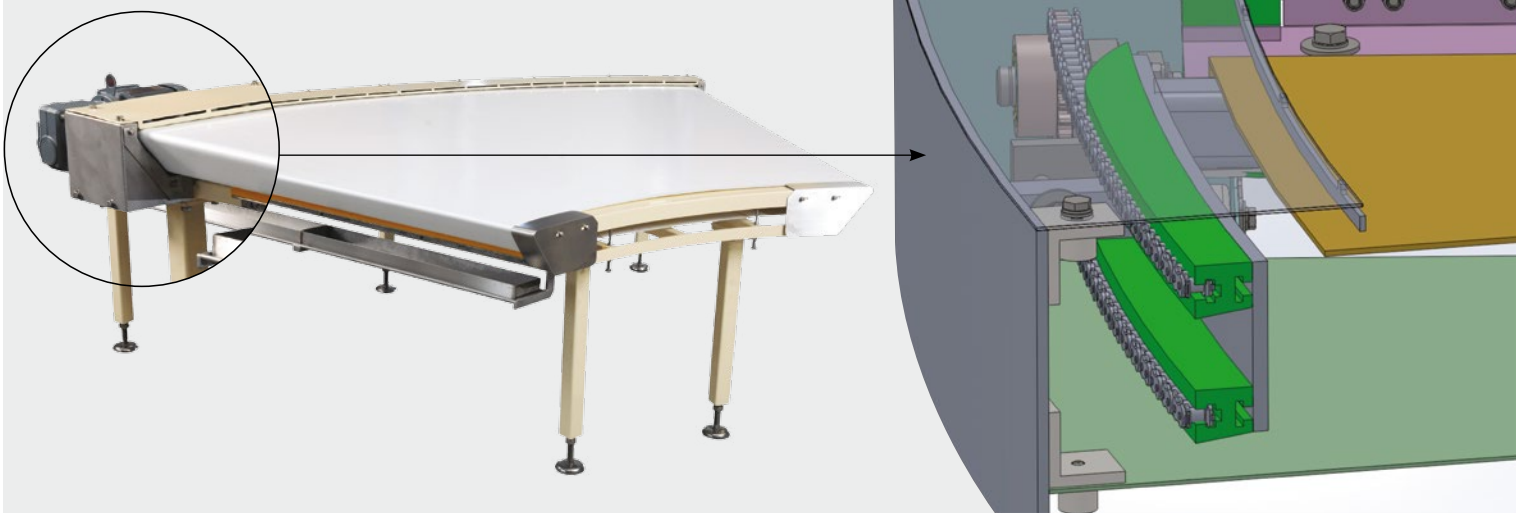
İlave gerilme kapasitesi ve operasyonel sağlamlığın gerekli olduğu yerler olan fırıncılık, paketleme ve genel konveyör uygulamalarında.

Ürün gamı:

- 3 ölçü için mevcuttur: ASA 40 / ASA 50 / ASA 60
- Karbon çeliğinden ve rulmanlı olarak mevcuttur
- Nikel kaplama bitimli paslanmaz çelikten rulmanlı ya da yıkamalı uygulamalar için aynı şekilde saplamalık olarak da mevcuttur

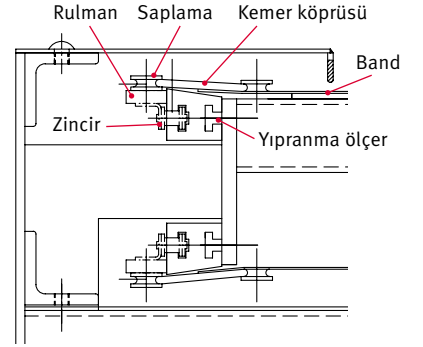


www.iwis.com



Zincir opsiyonları

iwis Ref. Nr.	Hatve p (mm)	Dış genişlik			Kopma gücü iwis F_a (N)	Sürekli (N)	İzin verilen maks. zincir çekme kuvveti			Mercurt bağlantı baklaları
		a_1 (mm)	a (mm)	Min. yarıçap R (mm)			Geçici (N)	Ağırlık (kg/m)		
L 85 A-SB	12,7	16,8	17,8	425	10.000	600	1500	0,65	2, 4, 8	
M 106 A-SB	15,875	21,0	22,3	500	18.000	900	2500	1,00	2, 4, 8	
M 128 A-SB	19,05	26,3	27,7	750	26.000	1200	3700	1,50	2, 4, 8	



Standard opsiyon olarak L85 ASB C/W 202.1 ataçmanın her bir 6. hatve ve rulman ya da kemer köprüsü saplama karbon çeliğinden ya da nikel kaplamalı olarak stoklarda mevcuttur. Diğer opsiyonlar talebe istinaden temin edilir ve uygulamanıza uygun olarak imal edilir.