

## Chaînes à picots iwis pour le secteur du thermoformage

### Chaînes de précision spéciales iwis pour installations de convoyage

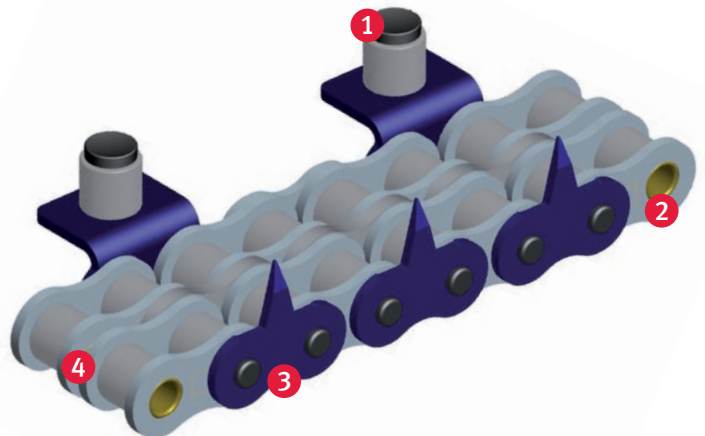
Nos chaînes de transport sont développées de manière spécifique au client et à l'application et peuvent être réalisées soit avec des composants standard soit à partir de produits développés par nos soins. Nous vous présentons dans ce contexte nos chaînes de thermoformage sur mesure utilisées dans le monde entier, qui offrent un maximum de précision, de qualité et de longévité dans toutes les applications d'emballages thermoformés.

#### Points forts du produit :

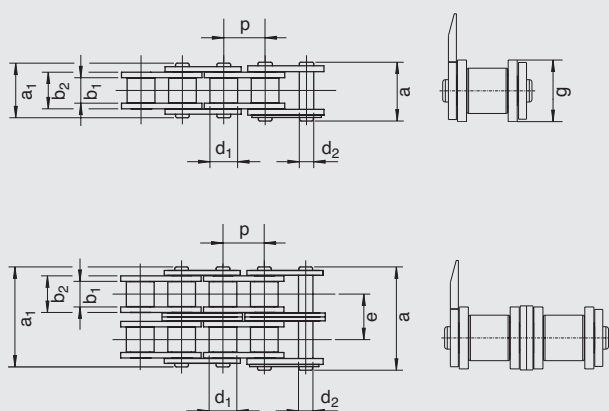
- 1 Rouleaux de guidage et axes épaulés résistants à l'usure, spécialement développés pour une orientation précise des feuilles.
- 2 Axes traités SL (super longlife) easy break pour une meilleure résistance à l'usure et une précision accrue.
- 3 La forme optimisée des picots ainsi que le traitement thermique offrent la meilleure solution pour le traitement de votre matériel de thermoformage ainsi qu'une longévité optimale de la chaîne.
- 4 Une plaque intermédiaire spécialement développée réduit les forces transversales au sein de la chaîne et empêche l'allongement de cette dernière tout en offrant une longévité accrue.

### iwis propose un vaste éventail de chaînes de transport

Les chaînes de transport iwis peuvent être adaptées aux exigences individuelles de votre application. En plus d'une vaste palette de picots spéciaux droits et coudés, iwis propose également à ses clients une assistance pour le développement de leurs propres solutions.



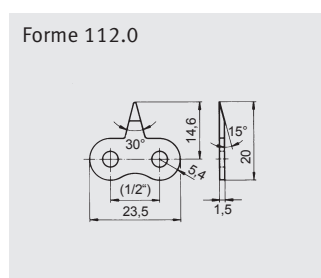
## iwis® Chaînes à picots iwis



### Chaînes à rouleaux standard selon DIN disponibles :

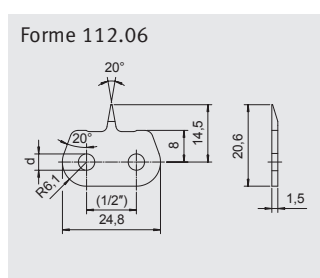
DIN ISO	Désignation iwis	Pas p (")	Pas p (mm)	Charge de rupture $F_b$			Poids par mètre q (kg/m)	Maillon intérieur			Maillon extérieur		Rouleau $d_1$ (mm) max.	Axe $d_2$ (mm) max.	Entraxe e (mm)
				iwis (N) moyenne	Norm (N) min.	Surface d'articulation f (cm <sup>2</sup> )		$b_1$ (mm) min.	$b_2$ (mm) max.	g (mm) max.	$a_1$ (mm) max.	a (mm) max.			
08 B-1	L 85 SL	1/2 x 5/16"	12,70	22.000	17.800	0,50	0,70	7,75	11,30	11,80	16,90	18,50	8,51	4,45	-
08 B-2	D 85 SL	1/2"	12,70	40.000	31.100	1,00	1,35	7,75	11,30	12,20	30,80	32,40	8,51	4,45	13,92

### Aperçu des plaques droites à attaches spéciales iwis disponibles :

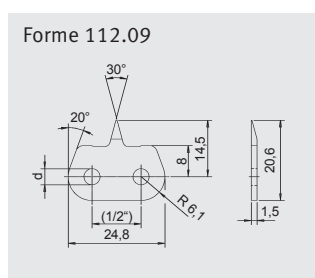


FL85SL avec 112.0:  
Art. 50002138

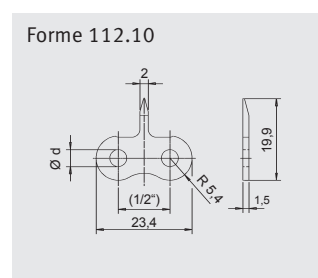
FD85SL avec 112.0:  
Art. 50018836



FD85SL avec 112.06:  
Art. 50019757



FD85SL avec 112.09:  
Art. 50028230



### Autres avantages du produit :

- Lubrifiants spéciaux sur demande
- Tolérances de longueur réduites et/ou exécution des chaînes par paires possible pour un synchronisme maximal
- Solutions spéciales personnalisées avec ou sans rouleaux d'appui, sur demande
- Sur demande, des versions MEGAlife, à courbure latérale et ANSI sont disponibles