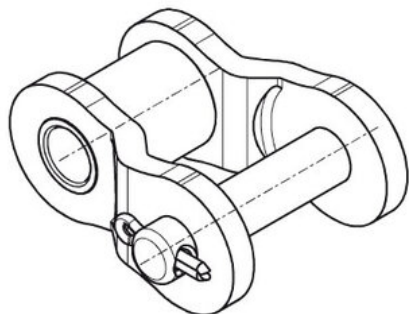


## Verbindungsglied 100-1 Typ L - ecoplus



Materialnummer: 81004539

Marke: ecoplus

Ausführung: Typ L

**ecoplus**<sup>®</sup>

### Technische Daten

VERBINDUNGSGLIED

100

### Produktinformationen

Das gekröpfte Verschlussglied ermöglicht die Herstellung einer geschlossenen Kette mit ungerader Gliederzahl. Lieferbar für alle Ketten von 1/2" bis 3" einschließlich nach DIN 8187 und DIN 8188 (ANSI).

**JETZT DIREKT ONLINE ANFRAGEN ODER BESTELLEN**

<https://www.iwis.com/de-de/produkte-services/verbindungsglied-100-1-typ-l-ecoplus~p1010447>

### Hilfreiche Informationen

□

## **KETTENAUSLEGUNG**

Richtige Antriebslösung für  
Ihre Herausforderung.

**[chaindrive@iwis.com](mailto:chaindrive@iwis.com)**