

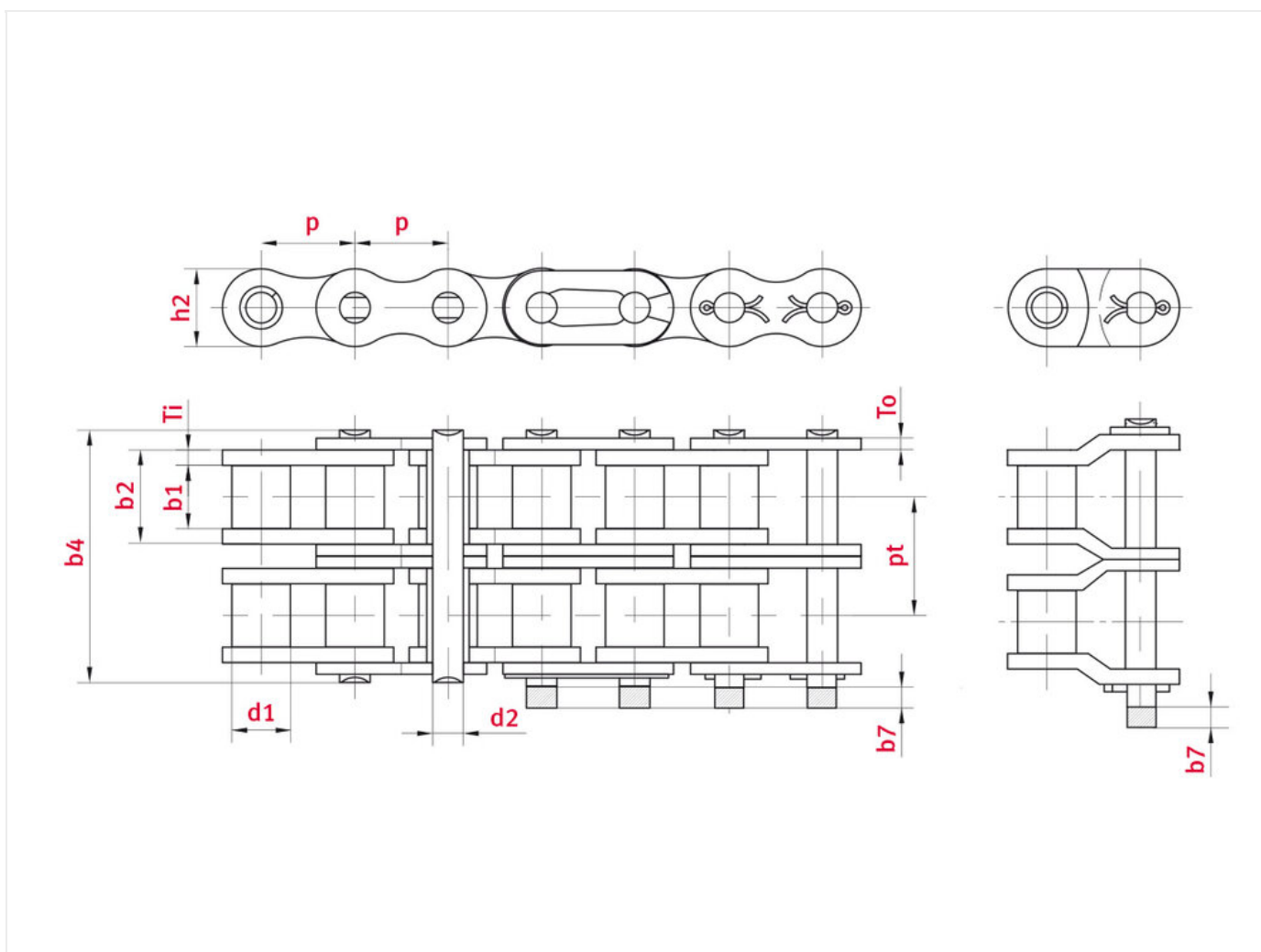


## Rollenkette 10B-2 Haspel - ELITE

Materialnummer: 81013108

Marke: ELITE

Ausführung: Haspel



### Technische Daten

ROLLENKETTE	10B
Teilung p (mm)	15,875
Lichte Weite b1 min. (mm)	9,65
Rollendurchmesser d1 max. (mm)	10,16

Bolzendurchmesser d2 max. (mm)	5,08
Bolzenlänge b4 max. (mm)	36,2
Max. zusätzl. Länge für Verschlussglieder b7 max. (mm)	4,1
Innengliedbreite b2 max. (mm)	13,28
Laschendicke Ti/To (mm)	1,70/1,70
Min. Bruchkraft ISO/DIN Standard FU (kN)	44,5
Gewicht pro Meter (kg)	2
Gelenkfläche f (cm <sup>2</sup> )	1,34
Querteilung pt (mm) (JWIS: e)	16,59

## Produktinformationen

ELITE-Rollenketten verfügen über eine hohe Verschleißfestigkeit und eine deutlich höhere Dauerfestigkeit, als von der Norm gefordert wird. Die richtige Wahl für industrielle Anwendungen: robust und zuverlässig. Alle ELITE-Antriebsrollenketten sind hoch vorgereckt und mit unserem hochtechnologischen Erstschmierstoff eliDUR+, einem speziellen additiven Kettenöl, als Initialschmierung versehen. eliDUR+ ist abtropffest, zeichnet sich durch verbesserte Laufeigenschaften aus und bietet einen erhöhten Korrosionsschutz.

### ELITE-Highlights:

- Ketten werden mit ca. 40% der Bruchkraft um 10% höher vorgereckt als von der ISO 606 gefordert
- Sehr hohe Verschleißfestigkeit durch den Einsatz von eliDUR+ als Initialschmierung
- Geringe Einlauflängung
- Dauerfestigkeit im Mittel 20% oberhalb der Forderungen der ISO 606
- Seine glatte, hochfeste Oberfläche verleiht dem ELITE-Bolzen eine erhöhte Verschleißfestigkeit
- Temperatureinsatzbereich bei Verwendung der eliDUR+ Standardschmierung: -5 °C bis +70 °C
- Alle Ausführungen auch in beschichteter Form lieferbar
- Wir liefern Ihre Ketten auf Wunsch fertig konfektioniert
- Sonderschmierungen für Tieftemperaturbereiche bis -30 °C oder Hochtemperatureinsätze bis +250 °C sind auf Anfrage möglich.
- Auf Wunsch liefert iwis die Ketten paar- oder satzweise vermessen und gekennzeichnet

## Anwendungsgebiete

- Logistiksysteme, Lagertechnik
- Fördertechnik
- Montage- und Handhabungstechnik
- Holzindustrie
- Allgemeiner Maschinenbau

- Baustoff-, Glas- und Keramikindustrie
- Umwelttechnik, Recyclingindustrie

**JETZT DIREKT ONLINE ANFRAGEN ODER BESTELLEN**

<https://www.iwis.com/de-de/produkte-services/rollenkette-10b-2-haspel-elite~p3089745>

## Hilfreiche Informationen

### **BERECHNUNGSPROGRAMM**

INDUKET - das  
Berechnungsprogramm für  
Ingenieure.

[iwis.com/induket](https://www.iwis.com/induket)

### **KETTENAUSLEGUNG**

Richtige Antriebslösung für  
Ihre Herausforderung.

[chaindrive@iwis.com](mailto:chaindrive@iwis.com)

### **SERVICES**

Kettenfinder, CAD-Datenbank,  
Handbuch Kettentechnik und  
mehr.

[iwis.com/service](https://www.iwis.com/service)