

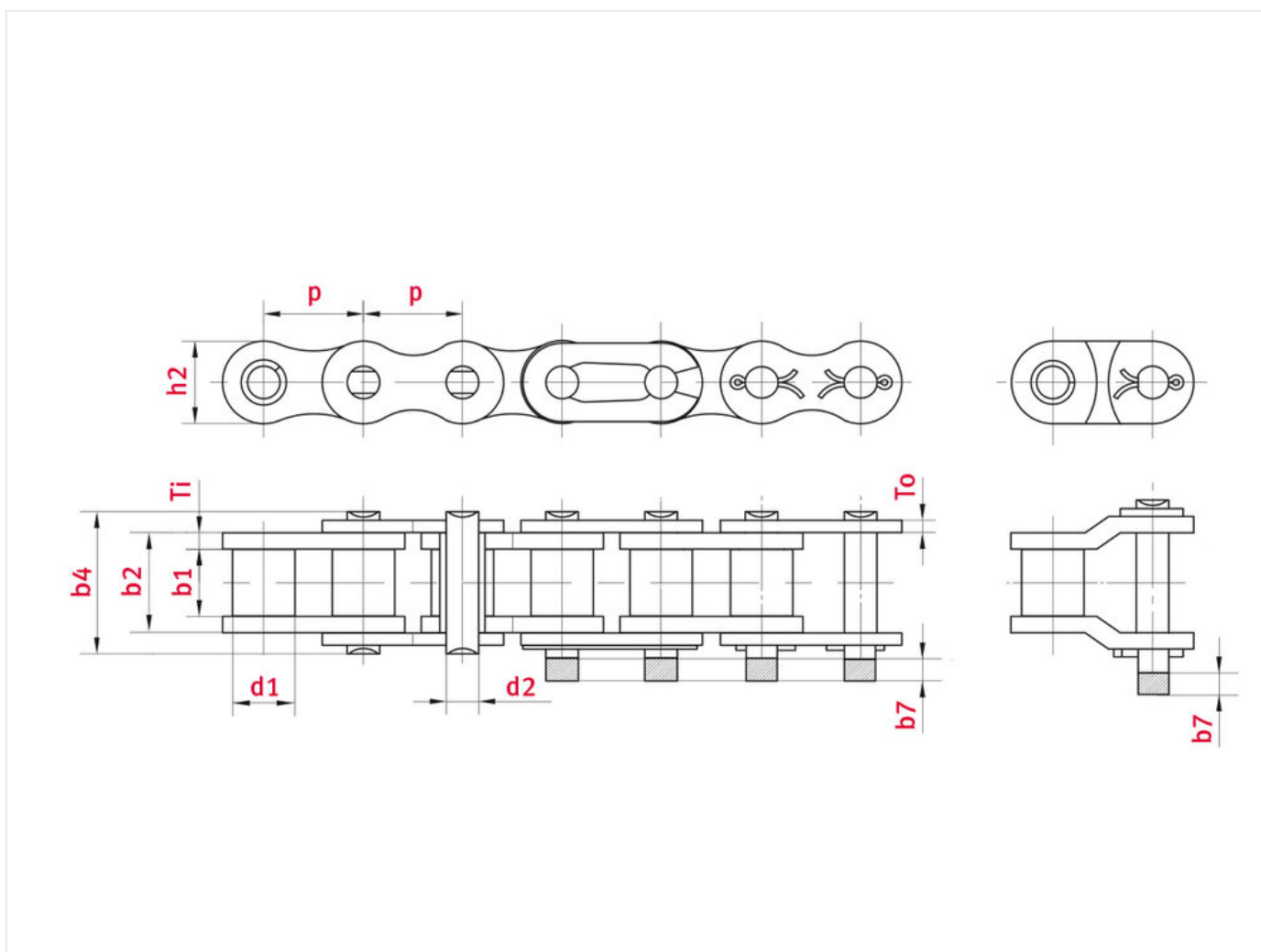


Rollenkette 04B-1 - ELITE

Materialnummer: 81013060

Verpackungseinheit: 5m

Marke: ELITE



Technische Daten

ROLLENKETTE	04B
Teilung p (mm)	6
Lichte Weite b1 min. (mm)	2,8
Rollendurchmesser d1 max. (mm)	4

Bolzendurchmesser d2 max. (mm)	1,85
Bolzenlänge b4 max. (mm)	6,8
Max. zusätzl. Länge für Verschlussglieder b7 max. (mm)	2,5
Innengliedbreite b2 max. (mm)	4,15
Laschendicke Ti/To (mm)	0,60/0,60
Laschenhöhe h2 max. (mm) (JWIS: g)	5
Min. Bruchkraft ISO/DIN Standard FU (kN)	3
Mittlere Bruchkraft FB (kN)	3,1
Gewicht pro Meter (kg)	0,12
Gelenkfläche f (cm ²)	0,08

Produktinformationen

ELITE-Rollenketten verfügen über eine hohe Verschleißfestigkeit und eine deutlich höhere Dauerfestigkeit, als von der Norm gefordert wird. Die richtige Wahl für industrielle Anwendungen: robust und zuverlässig. Alle ELITE-Antriebsrollenketten sind hoch vorgereckt und mit unserem hochtechnologischen Erstschmierstoff eliDUR+, einem speziellen additiven Kettenöl, als Initialschmierung versehen. eliDUR+ ist abtropffest, zeichnet sich durch verbesserte Laufeigenschaften aus und bietet einen erhöhten Korrosionsschutz.

ELITE-Highlights:

- Ketten werden mit ca. 40% der Bruchkraft um 10% höher vorgereckt als von der ISO 606 gefordert
- Sehr hohe Verschleißfestigkeit durch den Einsatz von eliDUR+ als Initialschmierung
- Geringe Einlauflängung
- Dauerfestigkeit im Mittel 20% oberhalb der Forderungen der ISO 606
- Seine glatte, hochfeste Oberfläche verleiht dem ELITE-Bolzen eine erhöhte Verschleißfestigkeit
- Temperatureinsatzbereich bei Verwendung der eliDUR+ Standardschmierung: -5 °C bis +70 °C
- Alle Ausführungen auch in beschichteter Form lieferbar
- Wir liefern Ihre Ketten auf Wunsch fertig konfektioniert
- Sonderschmierungen für Tieftemperaturbereiche bis -30 °C oder Hochtemperatureinsätze bis +250 °C sind auf Anfrage möglich.
- Auf Wunsch liefert iwis die Ketten paar- oder satzweise vermessen und gekennzeichnet

Anwendungsgebiete

- Logistiksysteme, Lagertechnik
- Fördertechnik
- Montage- und Handhabungstechnik
- Holzindustrie

- Allgemeiner Maschinenbau
- Baustoff-, Glas- und Keramikindustrie
- Umwelttechnik, Recyclingindustrie

JETZT DIREKT ONLINE ANFRAGEN ODER BESTELLEN

<https://www.iwis.com/de-de/produkte-services/rollenkette-04b-1-elite~p3210>

Hilfreiche Informationen

BERECHNUNGSPROGRAMM

INDUKET - das
Berechnungsprogramm für
Ingenieure.

[iwis.com/induket](https://www.iwis.com/induket)

KETTENAUSLEGUNG

Richtige Antriebslösung für
Ihre Herausforderung.

chaindrive@iwis.com

SERVICES

Kettenfinder, CAD-Datenbank,
Handbuch Kettentechnik und
mehr.

[iwis.com/service](https://www.iwis.com/service)