



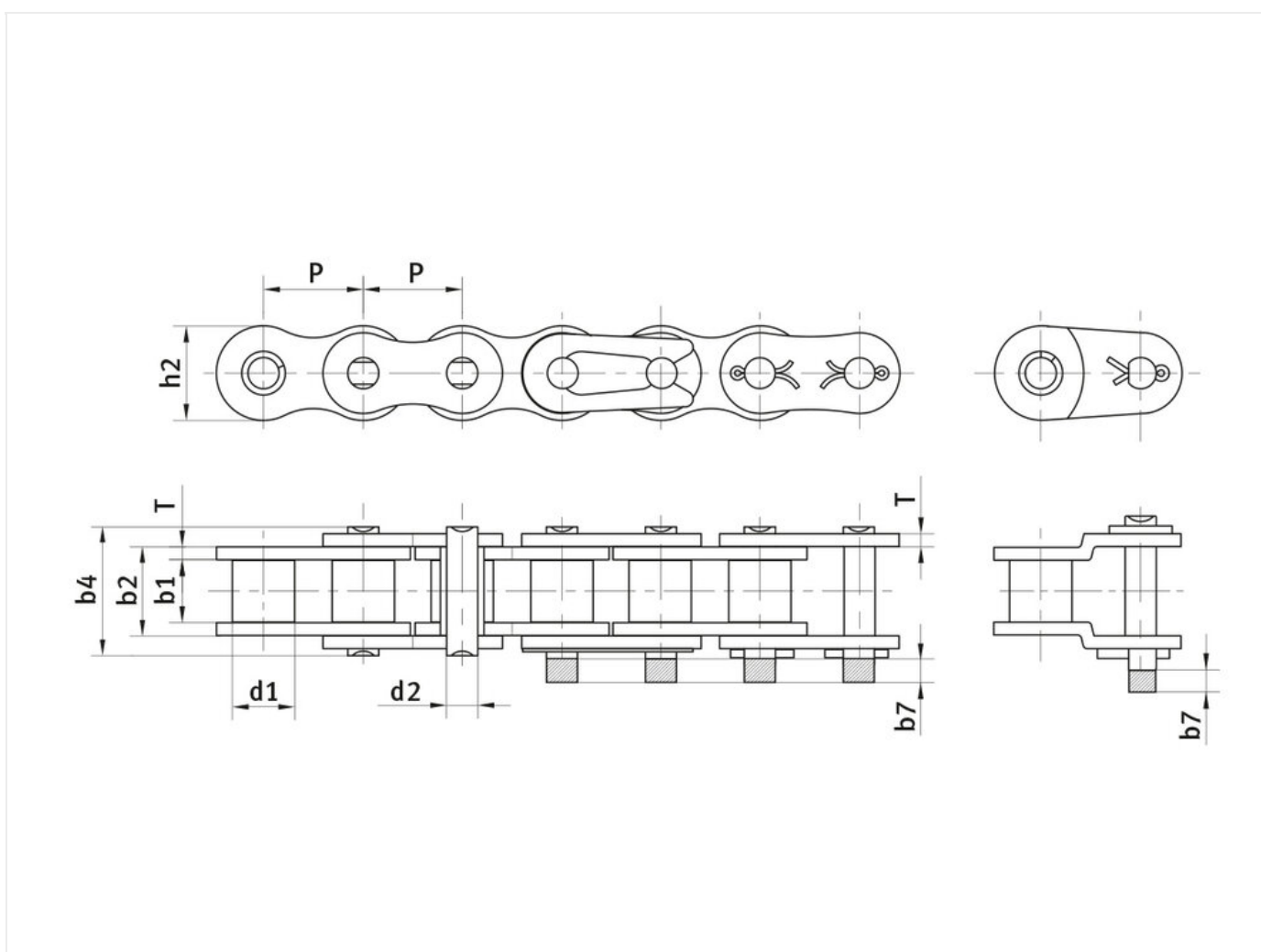
Rollenkette 120-1 - ecoplus

Materialnummer: 81013230

Verpackungseinheit: 5m

Marke: ecoplus

ecoplus[®]



Technische Daten

ROLLENKETTE	120
Teilung p (mm)	38,1
Lichte Weite b1 min. (mm)	25,22
Rollendurchmesser d1 max. (mm)	22,23

Bolzendurchmesser d2 max. (mm)	11,11
Bolzenlänge b4 max. (mm)	50,8
Max. zusätzl. Länge für Verschlussglieder b7 max. (mm)	6,6
Innengliedbreite b2 max. (mm)	35,45
Laschendicke Ti/To (mm)	4,80/4,80
Laschenhöhe h2 max. (mm) (JWIS: g)	36,2
Min. Bruchkraft ISO/DIN Standard FU (kN)	125
Gewicht pro Meter (kg)	5,62
Gelenkfläche f (cm ²)	3,89

Produktinformationen

ecoplus ist die ökonomische Marke von iwis für Anwendungen mit geringen Leistungsanforderungen. Alle ecoplus-Antriebsrollenketten sind für den universellen Einsatz gedacht und daher mit nur einem leichten Korrosionsschutzöl geschmiert.

ecoplus-Highlights:

- Alle ecoplus-Ketten werden nach der Montage mit mehr als 30% der Bruchkraft vorgereckt
- ecoplus-Bolzen verfügen über hohe Kernfestigkeiten und haben somit hohe Bruchkräfte
- Einsatzgehärtete Buchsen und Rollen
- Die Laschen sind vergütet und werden anschließend schwarz oxidiert.
- Die Erstschmierung Eco-1 ist ein Korrosionsschutz-Öl auf Mineralölbasis

Anwendungsgebiete

- Allgemeiner Maschinenbau
- Fördertechnik

JETZT DIREKT ONLINE ANFRAGEN ODER BESTELLEN

<https://www.iwis.com/de-de/produkte-services/rollenkette-120-1-ecoplus~p3280>

Hilfreiche Informationen

□

KETTENAUSLEGUNG

Richtige Antriebslösung für
Ihre Herausforderung.

chaindrive@iwis.com