

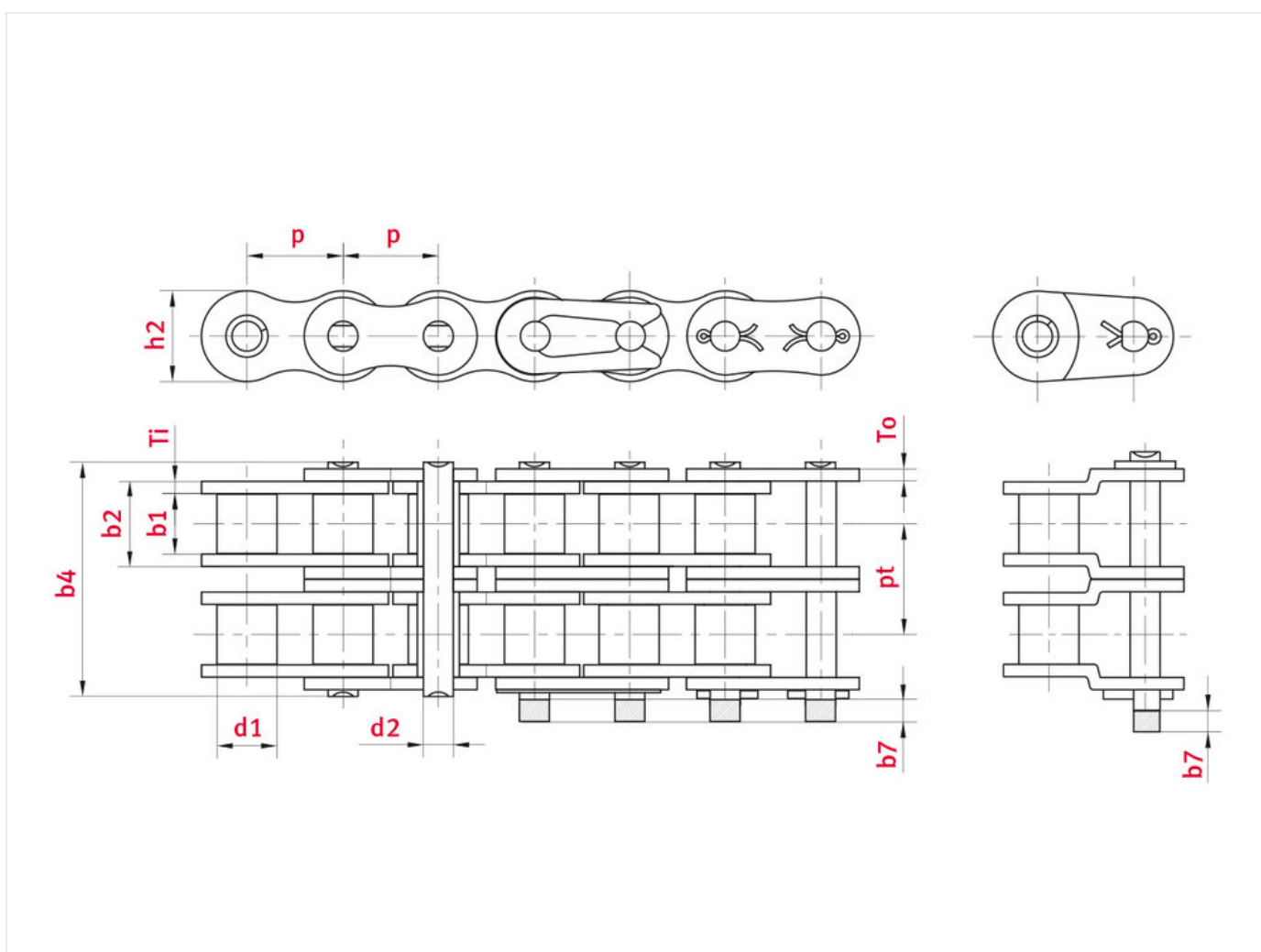


Rollenkette 40-2 - ELITE

Materialnummer: 81013191

Verpackungseinheit: 5m

Marke: ELITE



Technische Daten

ROLLENKETTE	40
Teilung p (mm)	12,7
Lichte Weite b1 min. (mm)	7,85
Rollendurchmesser d1 max. (mm)	7,92

Bolzendurchmesser d2 max. (mm)	3,98
Bolzenlänge b4 max. (mm)	32,3
Max. zusätzl. Länge für Verschlussglieder b7 max. (mm)	3,9
Innengliedbreite b2 max. (mm)	11,17
Laschendicke Ti/To (mm)	1,50/1,50
Laschenhöhe h2 max. (mm) (JWIS: g)	12,07
Min. Bruchkraft ISO/DIN Standard FU (kN)	27,8
Mittlere Bruchkraft FB (kN)	35,6
Gewicht pro Meter (kg)	1,12
Gelenkfläche f (cm ²)	0,87
Querteilung pt (mm) (JWIS: e)	14,38

Produktinformationen

ELITE-Rollenketten – Ihre erste Wahl für industrielle Antriebslösungen

Unsere ELITE-Rollenketten überzeugen durch höchste Verschleißfestigkeit und übertreffen die geforderten Normen für Dauerfestigkeit. Diese robusten und zuverlässigen Antriebsketten sind speziell für industrielle Anwendungen entwickelt und bieten eine überdurchschnittlich lange Lebensdauer.

Wichtige Eigenschaften der ELITE-Rollenketten:

- **Vorgereckte Antriebsketten:** ELITE-Ketten werden mit etwa 40 % der Bruchkraft um 10 % höher vorgereckt als gemäß ISO 606 erforderlich. Dies minimiert die Einlauflängung und gewährleistet eine optimale Spannung.
- **Hochwertige Initialschmierung:** Die Initialschmierung erfolgt mit eliDUR+, einem speziellen additiven Kettenöl. eliDUR+ ist abtropffest, sorgt für ideale Laufeigenschaften und bietet einen erweiterten Korrosionsschutz.
- **Erhöhte Dauerfestigkeit:** Unsere Rollenketten sind im Durchschnitt 20 % dauerfester als die Anforderungen der ISO 606 und bieten so eine längere Einsatzdauer.
- **Präzisionsgefertigte Kettenbolzen:** ELITE-Bolzen bestehen aus hochlegiertem Stahl, sind präzise gefertigt und besitzen eine besonders harte Oberfläche, die für eine verlängerte Lebensdauer der Ketten sorgt.
- **Temperaturbeständigkeit:** Der Temperatureinsatzbereich unserer Rollenketten mit eliDUR+ Standardschmierung liegt zwischen -5 °C und +70 °C. Spezielle Schmierungen ermöglichen den Einsatz bei extremen Temperaturen von -30 °C bis +250 °C.
- **Flexible Konfiguration:** Auf Wunsch liefert iwis konfektionierte, beschichtete oder paarweise vermessene und gekennzeichnete Ketten.

Vorteile der ELITE-Rollenketten:

- Erhöhte Lebensdauer durch Verschleißfestigkeit und geringere Einlauflängung
- Hohe Belastbarkeit und Dauerfestigkeit für anspruchsvolle industrielle Anwendungen
- Temperaturbeständigkeit und Korrosionsschutz für zuverlässigen Einsatz unter verschiedenen Umweltbedingungen
- Individuelle Lösungen: Auf Anfrage bieten wir kundenspezifische Anpassungen, wie Sonderschmierungen und Messungen

Mit den ELITE-Rollenketten von iwis setzen Sie auf Zuverlässigkeit und eine lange Lebensdauer. Entdecken Sie noch heute die passende Kettenlösung für Ihre Industrieanwendungen!

Anwendungsgebiete

- Logistiksysteme, Lagertechnik
- Fördertechnik
- Montage- und Handhabungstechnik
- Holzindustrie
- Allgemeiner Maschinenbau
- Baustoff-, Glas- und Keramikindustrie
- Umwelttechnik, Recyclingindustrie

JETZT DIREKT ONLINE ANFRAGEN ODER BESTELLEN

<https://www.iwis.com/de-de/produkte-services/rollenkette-40-2-elite~p3290>

Hilfreiche Informationen

BERECHNUNGSPROGRAMM

INDUKET - das
Berechnungsprogramm für
Ingenieure.

[iwis.com/induket](https://www.iwis.com/induket)

KETTENAUSLEGUNG

Richtige Antriebslösung für
Ihre Herausforderung.

chaindrive@iwis.com

SERVICES

Kettenfinder, CAD-Datenbank,
Handbuch Kettentechnik und
mehr.

[iwis.com/service](https://www.iwis.com/service)