

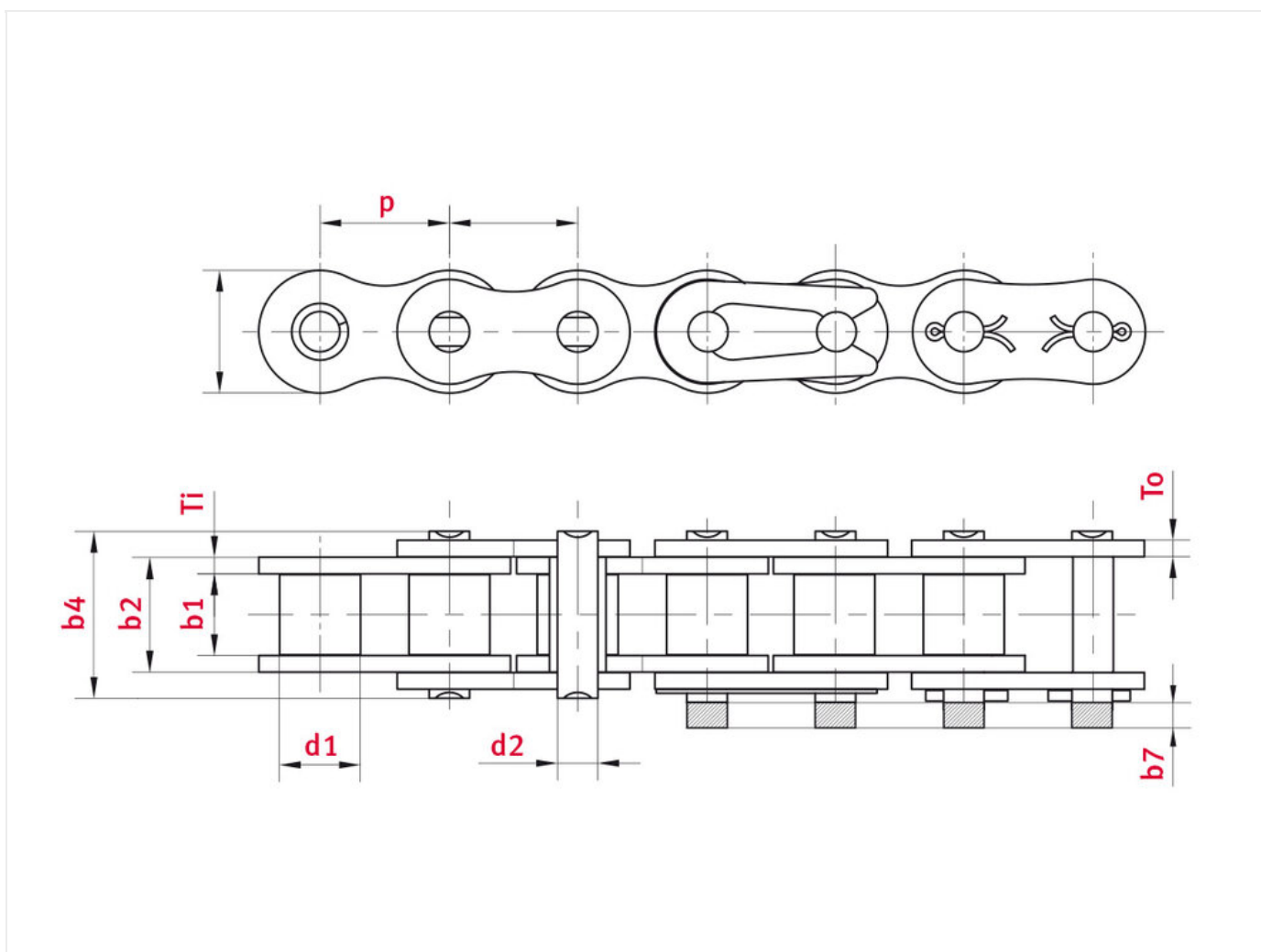


## Rollenkette Werksnorm 081-1 - ELITE

Materialnummer: 81013087

Verpackungseinheit: 5m

Marke: ELITE



### Technische Daten

ROLLENKETTE	081
Teilung p (mm)	12,7
Lichte Weite b1 min. (mm)	3,3
Rollendurchmesser d1 max. (mm)	7,75

Bolzendurchmesser d2 max. (mm)	3,66
Bolzenlänge b4 max. (mm)	10,2
Max. zusätzl. Länge für Verschlussglieder b7 max. (mm)	1,5
Innengliedbreite b2 max. (mm)	5,8
Laschendicke Ti/To (mm)	1
Laschenhöhe h2 max. (mm) (JWIS: g)	9,9
Min. Bruchkraft ISO/DIN Standard FU (kN)	8
Gewicht pro Meter (kg)	0,38
Gelenkfläche f (cm <sup>2</sup> )	0,2

## Produktinformationen

ELITE-Rollenketten verfügen über eine hohe Verschleißfestigkeit und eine deutlich höhere Dauerfestigkeit, als von der Norm gefordert wird. Die richtige Wahl für industrielle Anwendungen: robust und zuverlässig. Alle ELITE-Antriebsrollketten sind hoch vorgereckt und mit unserem hochtechnologischen Erstschmierstoff eliDUR+, einem speziellen additiven Kettenöl, als Initialschmierung versehen. eliDUR+ ist abtropffest, zeichnet sich durch verbesserte Laufeigenschaften aus und bietet einen erhöhten Korrosionsschutz.

### ELITE-Highlights:

- Ketten werden mit ca. 40% der Bruchkraft um 10% höher vorgereckt als von der ISO 606 gefordert, um eine geringe Einlauflängung zu erreichen.
- Sehr hohe Verschleißfestigkeit durch den Einsatz von eliDUR+ als Initialschmierung
- Dauerfestigkeit im Mittel 20% oberhalb der Forderungen der ISO 606
- Die Elite- Bolzen sind aus hochlegiertem Stahl, präzise gefertigt und haben eine hohe Oberflächenhärte für eine längere Lebensdauer
- Temperatureinsatzbereich bei Verwendung der eliDUR+ Standardschmierung: -5 °C bis +70 °C
- In beschichteter Ausführung lieferbar
- Wir liefern Ihre Ketten auf Wunsch fertig konfektioniert
- Sonderschmierungen für Tieftemperaturbereiche bis -30 °C oder Hochtemperatureinsätze bis +250 °C sind auf Anfrage möglich.
- Auf Wunsch liefert iwis die Ketten paar- oder satzweise vermessen und gekennzeichnet

## Anwendungsgebiete

- Logistiksysteme, Lagertechnik
- Fördertechnik
- Montage- und Handhabungstechnik
- Holzindustrie

- Allgemeiner Maschinenbau
- Baustoff-, Glas- und Keramikindustrie
- Umwelttechnik, Recyclingindustrie

**JETZT DIREKT ONLINE ANFRAGEN ODER BESTELLEN**

<https://www.iwis.com/de-de/produkte-services/rollenkette-werksnorm-081-1-elite~p3349>

## Hilfreiche Informationen

### **BERECHNUNGSPROGRAMM**

INDUKET - das  
Berechnungsprogramm für  
Ingenieure.

[iwis.com/induket](https://www.iwis.com/induket)

### **KETTENAUSLEGUNG**

Richtige Antriebslösung für  
Ihre Herausforderung.

[chaindrive@iwis.com](mailto:chaindrive@iwis.com)

### **SERVICES**

Kettenfinder, CAD-Datenbank,  
Handbuch Kettentechnik und  
mehr.

[iwis.com/service](https://www.iwis.com/service)