



Rollenkette 12B-2 MEGAlife, wartungsfrei - JWIS

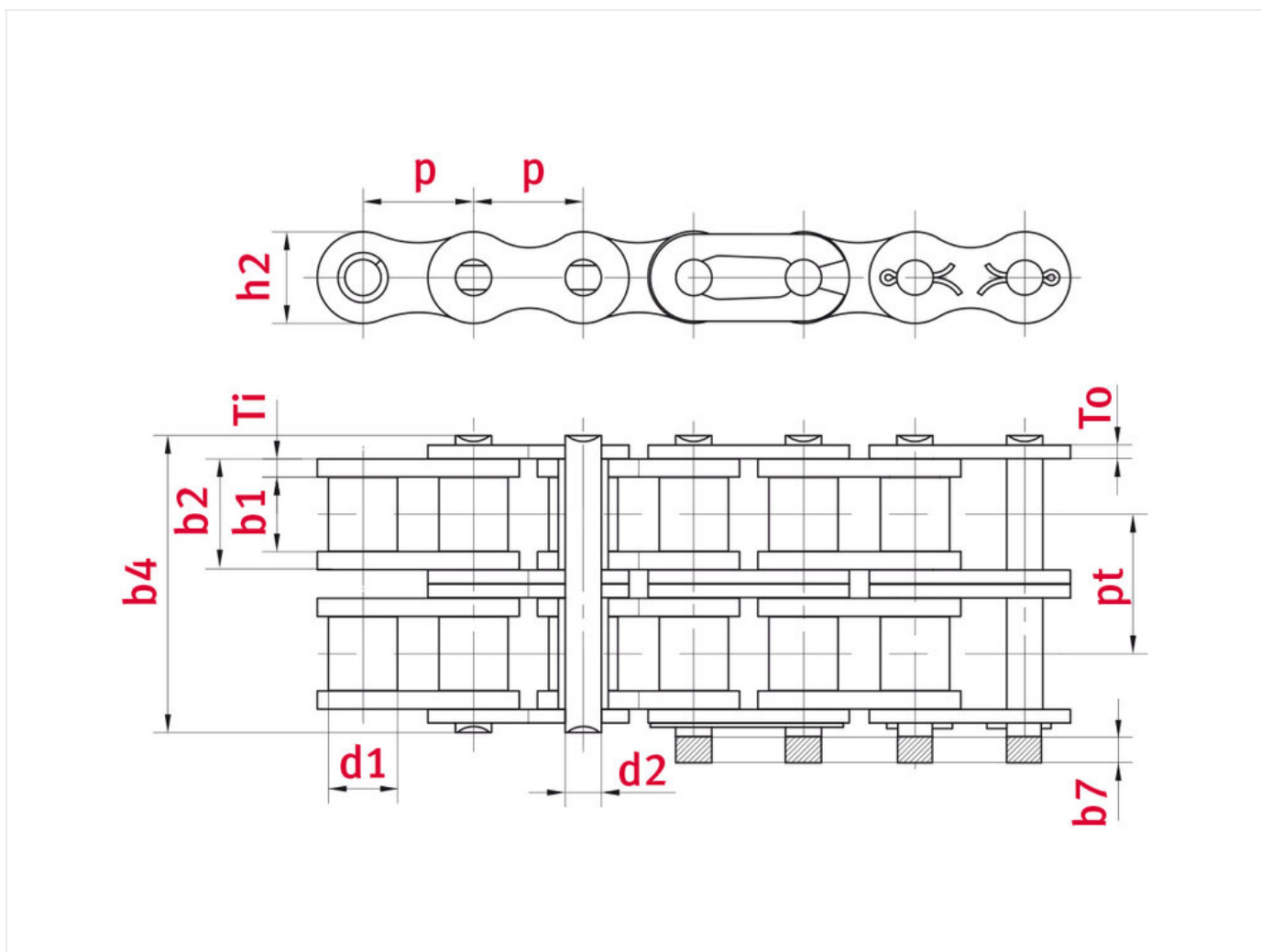
Materialnummer: 81000162

Verpackungseinheit: 5m

Marke: JWIS

Ausführung: MEGAlife

Oberfläche: wartungsfrei



Technische Daten

ROLLENKETTE	12B
Teilung p (mm)	19,05
Lichte Weite b1 min. (mm)	11,68
Rollendurchmesser d1 max. (mm)	12,07

Bolzendurchmesser d2 max. (mm)	5,72
Bolzenlänge b4 max. (mm)	42,1
Max. zusätzl. Länge für Verschlussglieder b7 max. (mm)	4,6
Innengliedbreite b2 max. (mm)	15,62
Laschendicke Ti/To (mm)	1,85/1,85
Min. Bruchkraft ISO/DIN Standard FU (kN)	57,8
Gewicht pro Meter (kg)	2,31
Gelenkfläche f (cm ²)	1,79
Querteilung pt (mm) (JWIS: e)	19,46

Produktinformationen

MEGAlife wartungsfreie Rollen- und Förderketten können überall dort eingesetzt werden, wo eine Nachschmierung nicht oder nur bedingt möglich ist. Dazu gehören trockene Umgebungsbedingungen und Anwendungen mit erschwertem Zugang für Wartungsarbeiten. MEGAlife Ketten sind durch vernickelte Einzelteile korrosionsgeschützt und in einem Temperaturbereich von -40° bis $+160^{\circ}\text{C}$ einsetzbar.

Die wartungsfreien JWIS Rollenketten MEGAlife verfügen über eine extrem hohe Dauer- und Bruchfestigkeit, die dem Kunden eine zusätzliche Sicherheit in der Anwendung bietet. Die überdurchschnittlich hohe Verschleißlebensdauer ohne Nachschmierung führt zu weniger Stillstandszeiten und geringerem Instandhaltungsaufwand. Je nach Einsatz werden die wartungsfreien Ketten trocken oder mit zusätzlicher Spezialschmierung geliefert.

MEGAlife Highlights:

- Nahtlose Sinterhülse aus speziell für diese Anwendung entwickelten Werkstoff, gehärtet und für optimale tribologische Eigenschaften behandelt
- Bolzen mit verschleißfester und reibungsoptimierter Oberflächenbeschichtung
- Nahtlose Rolle mit korrosionsgeschützter Oberfläche und auf die Sinterhülse optimierte Geometrie
- Hervorragend geeignet für normale Kettenanwendungen ohne Nachschmierung
- Unter bestimmten Bedingungen dauerhaft wartungsfrei
- Extrem hohe Dauer- und Bruchfestigkeit
- Optimiertes Verschleißverhalten auch dort, wo sich selbst herkömmliche wartungsfreie Ketten längen
- Hochwertiger Korrosionsschutz durch vernickelte Einzelteile
- MEGAlife –Ketten sind sauber, trocken und umweltfreundlich durch Entfall der Schmierung
- Sehr leicht zerlegbar – easy break
- Auch in korrosiven Umgebungen einsetzbar; empfehlenswert mit Schmierung, wenn möglich
- Temperaturbereich von -40°C bis $+150^{\circ}\text{C}$
- Standard- und Förderketten können problemlos auf MEGAlife umgestellt werden

Anwendungsgebiete

- Verpackungsindustrie
- Lebensmittelindustrie
- Druckindustrie, Papierverarbeitung
- Fördertechnik
- Textilmaschinen- und Bekleidungsindustrie
- Elektronikindustrie und Leiterplattenfertigung
- Baustoff-, Glas- und Keramikindustrie

JETZT DIREKT ONLINE ANFRAGEN ODER BESTELLEN

<https://www.iwis.com/de-de/produkte-services/rollenkette-12b-2-megalife-wartungsfrei-jwis~p3471>

Hilfreiche Informationen

BERECHNUNGSPROGRAMM

INDUKET - das
Berechnungsprogramm für
Ingenieure.

[iwis.com/induket](https://www.iwis.com/induket)

KETTENAUSLEGUNG

Richtige Antriebslösung für
Ihre Herausforderung.

chaindrive@iwis.com

SERVICES

Kettenfinder, CAD-Datenbank,
Handbuch Kettentechnik und
mehr.

[iwis.com/service](https://www.iwis.com/service)