



Rollenkette 16B-1 Gerade Laschen, Edelstahl - ELITE

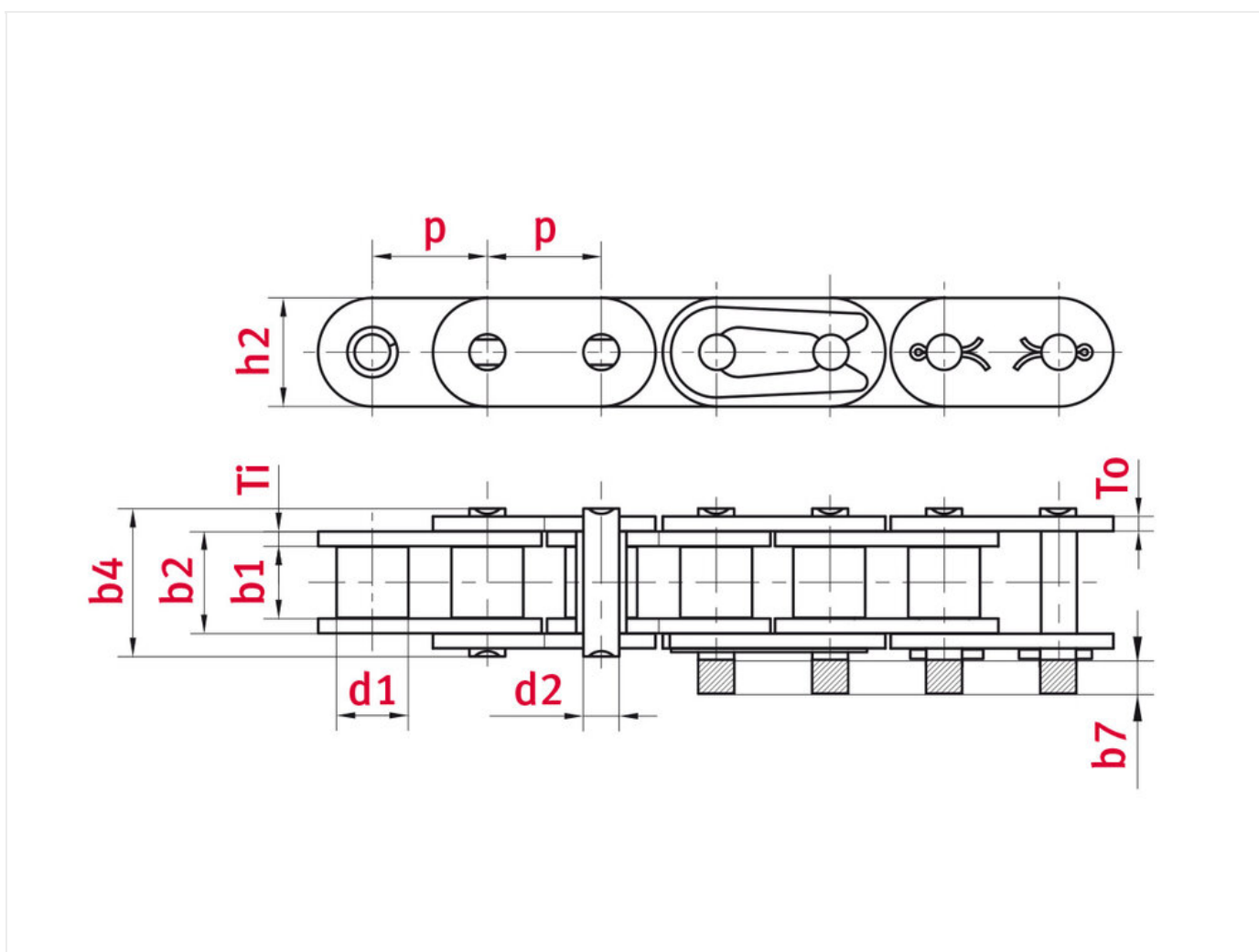
Materialnummer: le2f1d5d23105

Verpackungseinheit: 5m

Marke: ELITE

Ausführung: Gerade Laschen

Oberfläche: Edelstahl



Technische Daten

ROLLENKETTE	16B
Teilung p (mm)	25,4
Lichte Weite b1 min. (mm)	17,02
Rollendurchmesser d1 max. (mm)	15,88

Bolzendurchmesser d2 max. (mm)	8,28
Bolzenlänge b4 max. (mm)	36,1
Max. zusätzl. Länge für Verschlussglieder b7 max. (mm)	5,4
Laschendicke Ti/To (mm)	4,15/3,10
Laschenhöhe h2 max. (mm) (JWIS: g)	21,08
Min. Bruchkraft ISO/DIN Standard FU (kN)	40
Gewicht pro Meter (kg)	3,08
Gelenkfläche f (cm ²)	2,1

Produktinformationen

Edelstahlketten werden vorrangig im Lebensmittelbereich eingesetzt oder dort, wo Ketten regelmäßig gereinigt werden müssen. Durch die verwendeten Werkstoffe sind die ELITE-Ketten in sauren oder basischen Umgebungen einsetzbar. Bei Verwendung von Reinigern ist unbedingt zu prüfen, ob der Edelstahl der Werkstoffnummer 1.4301 gegen die enthaltenen Chemikalien beständig ist. Die zulässige Zugbeanspruchung von Edelstahlketten liegt bei ca. einem Drittel der Belastbarkeit von vergleichbaren Standard-ELITE-Ketten.

Produkt-Highlights

- ELITE-Edelstahlketten erfüllen die Anforderungen der ISO 606 und sind gegen Normketten austauschbar.
- Alle Kettenbauteile sind aus dem Material 1.4301 / AISI 304
- Alle Edelstahlketten werden mit 30 % der Bruchkraft vorgereckt.
- Alle Kettenlaschen sind tailliert
- Die Ketten verfügen über nahtlose Rollen
- ELITE-Edelstahlketten verfügen über kaltverfestigte Bolzen und Buchsen und haben somit eine höhere Verschleißfestigkeit als marktübliche Ketten.
- Bei hohen Umgebungstemperaturen ist der Leistungsabfall der Edelstahlketten geringer als der von Standardketten.
- Edelstahlketten werden baugrößenabhängig leicht geölt oder trocken ausgeliefert.

Anwendungsgebiete

- Lebensmittelindustrie
- Verpackungsindustrie
- Solar- und Energietechnik



JETZT DIREKT ONLINE ANFRAGEN ODER BESTELLEN

<https://www.iwis.com/de-de/produkte-services/rollenkette-16b-1-gerade-laschen-edelstahl-elite~p3935>

Hilfreiche Informationen



KETTENAUSLEGUNG

Richtige Antriebslösung für
Ihre Herausforderung.

chaindrive@iwis.com