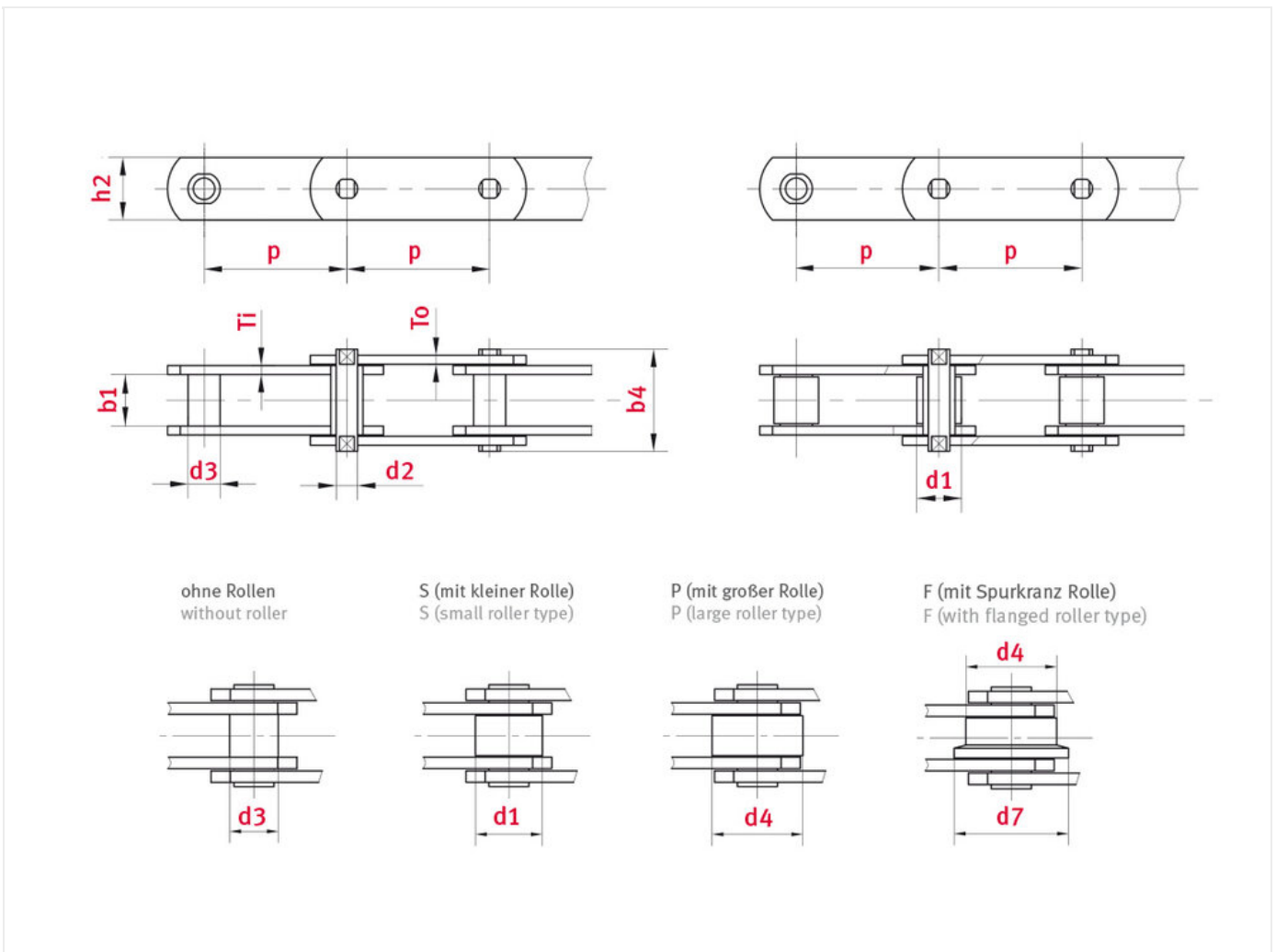




Förderkette M112

Buchsenförderkette M-Serie - ELITE

Materialnummer: I90561a5220ea
 Marke: ELITE
 Ausführung: Buchsenförderkette M-Serie



Technische Daten

ROLLENKETTE	M112
Teilung p (mm)	200
Lichte Weite b1 min. (mm)	32

Rollendurchmesser d1 max. (mm)	30
Bolzendurchmesser d2 max. (mm)	15
Buchsendurchmesser d3 max. (mm)	21
Bolzenlänge b4 max. (mm)	73
Rollendurchmesser große Rolle d4 max. (mm)	60
Bundlaufrollendurchmesser d7 (mm)	70
Laschendicke Ti/To (mm)	6
Laschenhöhe h2 max. (mm) (JWIS: g)	40
Min. Bruchkraft ISO/DIN Standard FU (kN)	112
Gelenkfläche f (cm ²)	6.6

Produktinformationen

iwis liefert im ELITE-Programm eine Vielzahl an Förderketten nach DIN 8165 und DIN 8167 sowie nach British Standard in Zollabmessungen und in verschiedensten Sonderausführungen. Buchsenförderketten werden oft für Förderaufgaben mit langen Förderstrecken und relativ langsamen Geschwindigkeiten eingesetzt.

ELITE-Highlights

- Bolzen in der Regel aus legiertem Vergütungsstahl, induktiv gehärtet oder vergütet
- Buchse aus nahtlosem Präzisionsstahlrohr, einsatzgehärtet
- Laschen aus Vergütungsstahl
- Rolle (falls vorhanden) aus Einsatzstahl, einsatzgehärtet

Anwendungsgebiete

- Holzindustrie
- Stahlindustrie
- Automobilindustrie
- Schüttgutindustrie
- Umwelttechnik, Recyclingindustrie

JETZT DIREKT ONLINE ANFRAGEN ODER BESTELLEN

<https://www.iwis.com/de-de/produkte-services/foerderkette-m112-buchsenfoerderkette-m-serie-elite~p4226>

Hilfreiche Informationen



BERECHNUNGSPROGRAMM

INDUKET - das
Berechnungsprogramm für
Ingenieure.

iwis.com/induket



KETTENAUSLEGUNG

Richtige Antriebslösung für
Ihre Herausforderung.

chaindrive@iwis.com



SERVICES

Kettenfinder, CAD-Datenbank,
Handbuch Kettentechnik und
mehr.

iwis.com/service