

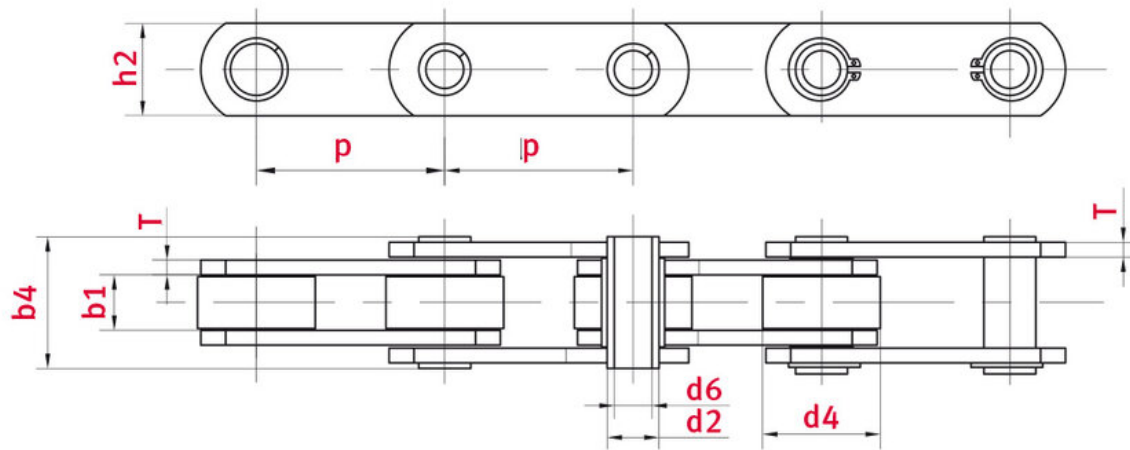


Hohlbolzenkette FVC250 FVC-Serie - ELITE

Materialnummer: Id9eae0b27a73

Marke: ELITE

Ausführung: FVC-Serie

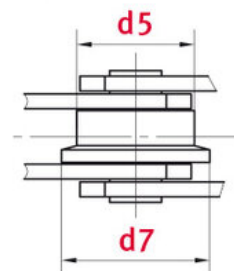
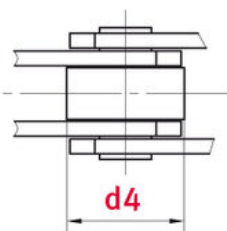
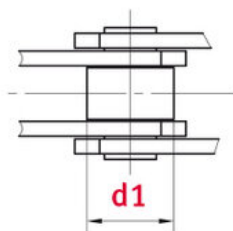
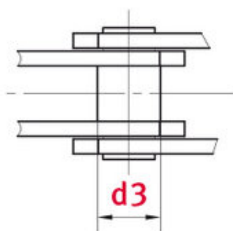


ohne Rollen
without roller

S (mit kleiner Rolle)
S (small roller type)

P (mit großer Rolle)
P (large roller type)

F (mit Spurkranz Rolle)
F (with flanged roller type)



Technische Daten

ROLLENKETTE	FVC250
Teilung p (mm)	315
Lichte Weite b1 min. (mm)	55
Rollendurchmesser d1 max. (mm)	50

Bolzendurchmesser d2 max. (mm)	26
Buchsendurchmesser d3 max. (mm)	36
Bolzenlänge b4 max. (mm)	103.5
Hohlbolzen-Innendurchmesser d6 min. (mm)	18
Rollendurchmesser große Rolle d4 max. (mm)	80
Bundlaufrollendurchmesser d7 (mm)	155
Laschendicke Ti/To (mm)	8
Laschenhöhe h2 max. (mm) (JWIS: g)	60
Min. Bruchkraft ISO/DIN Standard FU (kN)	215
Gelenkfläche f (cm ²)	18.5

Produktinformationen

Hohlbolzenketten werden für eine Vielzahl von Förderaufgaben in der Industrie eingesetzt. Da die Ketten als Doppelstrangkettensysteme eingesetzt werden, bieten wir an, die Ketten paarweise zu vermessen.

Highlights:

- Lieferbar auf Basis baugleicher Ketten nach ISO 606 oder als Sonderketten
- Alle ELITE-Kettenlaschen verfügen über besonders hohe Traganteile durch Anwendung von Fertigungsverfahren wie Feinstanzung oder Kugelkalibrierung
- Nahtlose, einsatzgehärtete Rollen mit hoher Verschleißfestigkeit
- Hohlbolzen in der Regel aus nahtlosem Präzisionsstahlrohr zur Verbesserung der Präzision und Verschleißfestigkeit
- Bei Bedarf liefert iwis die Ketten ausgemessen, um einen exakten Parallellauf zu gewährleisten

Anwendungsgebiete

- Holzindustrie
- Stahlindustrie
- Automobilindustrie
- Schüttgutindustrie
- Umwelttechnik, Recyclingindustrie

JETZT DIREKT ONLINE ANFRAGEN ODER BESTELLEN

<https://www.iwis.com/de-de/produkte-services/hohlbolzenkette-fvc250-fvc-serie-elite~p4486>

Hilfreiche Informationen

BERECHNUNGSPROGRAMM

INDUKET - das
Berechnungsprogramm für
Ingenieure.

[iwis.com/induket](https://www.iwis.com/induket)

KETTENAUSLEGUNG

Richtige Antriebslösung für
Ihre Herausforderung.

chaindrive@iwis.com

SERVICES

Kettenfinder, CAD-Datenbank,
Handbuch Kettentechnik und
mehr.

[iwis.com/service](https://www.iwis.com/service)