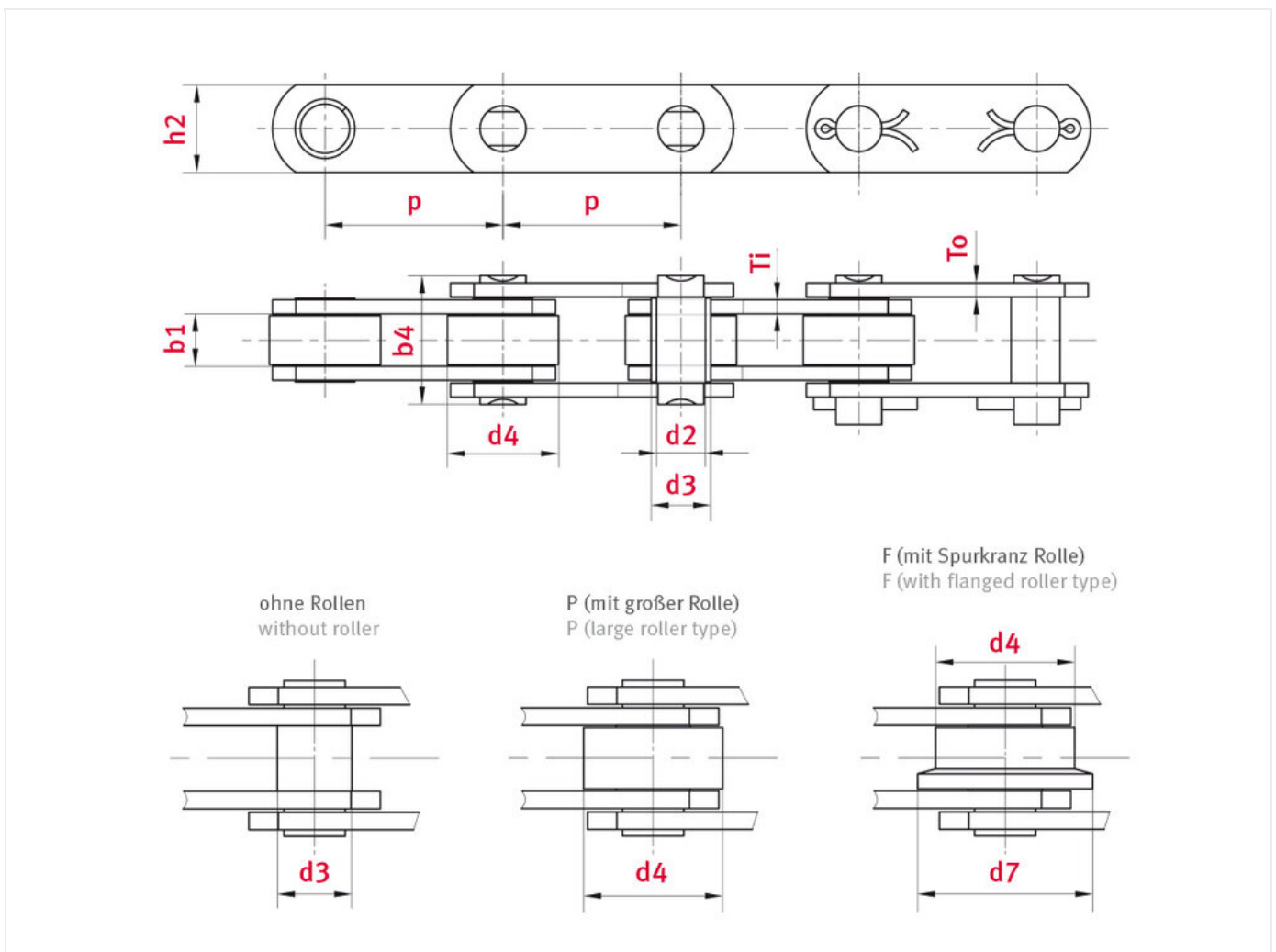




Förderkette Z300 Buchsenförderkette Z-Serie - ELITE

Materialnummer: Ic617243eaa7f
 Marke: ELITE
 Ausführung: Buchsenförderkette Z-Serie



Technische Daten

ROLLENKETTE	Z300
Teilung p (mm)	304,8
Lichte Weite b1 min. (mm)	38
Bolzendurchmesser d2 max. (mm)	32

Buchsendurchmesser d3 max. (mm)	38
Bolzenlänge b4 max. (mm)	94
Rollendurchmesser große Rolle d4 max. (mm)	88.90000000000001
Bundlaufrollendurchmesser d7 (mm)	114
Laschendicke Ti/To (mm)	10/8
Laschenhöhe h2 max. (mm) (JWIS: g)	60
Min. Bruchkraft ISO/DIN Standard FU (kN)	300
Gelenkfläche f (cm ²)	18.5

Produktinformationen

iwis liefert im ELITE-Programm eine Vielzahl an Förderketten nach DIN 8165 und DIN 8167 sowie nach British Standard in Zollabmessungen und in verschiedensten Sonderausführungen. Buchsenförderketten werden oft für Förderaufgaben mit langen Förderstrecken und relativ langsamen Geschwindigkeiten eingesetzt.

ELITE-Highlights

- Bolzen in der Regel aus legiertem Vergütungsstahl, induktiv gehärtet
- Buchse aus nahtlosem Präzisionsstahlrohr, einsatzgehärtet
- Laschen aus Vergütungsstahl oder aus legiertem Einsatzstahl, einsatzgehärtet
- Rolle (falls vorhanden) aus Einsatzstahl, einsatzgehärtet

Anwendungsgebiete

- Holzindustrie
- Stahlindustrie
- Automobilindustrie
- Schüttgutindustrie
- Umwelttechnik, Recyclingindustrie

JETZT DIREKT ONLINE ANFRAGEN ODER BESTELLEN

<https://www.iwis.com/de-de/produkte-services/foerderkette-z300-buchsenfoerderkette-z-serie-elite~p4523>

Hilfreiche Informationen

□

KETTENAUSLEGUNG

Richtige Antriebslösung für
Ihre Herausforderung.

chaindrive@iwis.com