

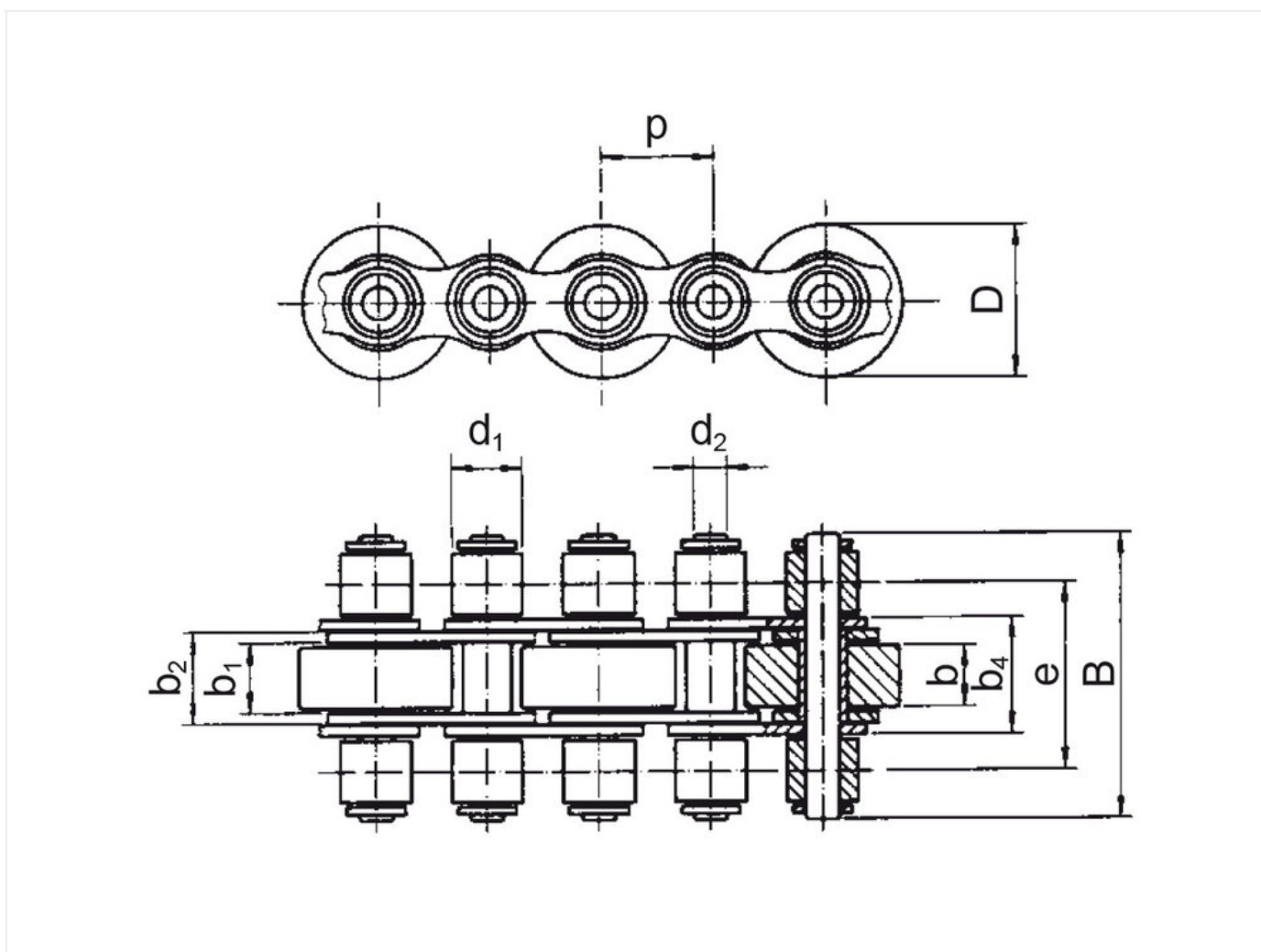


Stauförderkette 16B Bauform M - JWIS

Materialnummer: I173a29b921d0

Marke: JWIS

Ausführung: Bauform M



Technische Daten

STAUFÖRDERKETTE	16B
Teilung p (mm)	25,4
Lichte Weite b1 min. (mm)	17,02
Rollendurchmesser d1 max. (mm)	15,88

Bolzendurchmesser d2 max. (mm)	8,28
Bolzenlänge b4 max. (mm)	65
Innengliedbreite b2 max. (mm)	25,45
Breite über Außenlaschen b5 max. (mm) (JWIS: b4)	32
Staurollen Durchmesser d5 (mm) (JWIS: D)	38,5
Staurollenbreite b8 (mm) (JWIS: b)	16,5
Gewicht pro Meter (kg)	6,552
Querteilung pt (mm) (JWIS: e)	44,9
Max. Last pro Förderrolle (N)	30

Produktinformationen

Stauförderketten der Marke JWIS haben beidseitig außenliegende Laufrollen, die einerseits zur Kraftübertragung in die Verzahnung des Kettenrades eingreifen, andererseits die Abstützung der Kette im Profil übernehmen. Ihre Besonderheit besteht darin, dass die Buchsen im Innenglied leicht überstehen und somit Kontaktkorrosion zwischen Innenglied und Außenlasche vermieden wird.

Kette mit Laufrolle aus Stahl.

Das Besondere an unseren IPW-geschmierten Stauförderketten:

- JWIS-Stauförderketten sind äußerlich trocken
- Das Fördergut kommt nicht mit dem Schmierstoff in Kontakt
- Keine Überschmierung und somit kein „Abtropfen“ in anwendungsnahen Bereichen
- Eine saubere Umgebung ist gewährleistet
- Die Kette nimmt keine Verschmutzungen/Partikel/Fasern/Stäube auf

Anwendungsgebiete

- Logistiksysteme, Lagertechnik
- Elektronikindustrie und Leiterplattenfertigung
- Fördertechnik
- Verpackungsindustrie
- Lebensmittelindustrie
- Baustoff-, Glas- und Keramikindustrie
- Pharmaindustrie, Medizintechnik

JETZT DIREKT ONLINE ANFRAGEN ODER BESTELLEN

<https://www.iwis.com/de-de/produkte-services/stafoerderkette-16b-bauform-m-jwis~p4932>

Hilfreiche Informationen

BERECHNUNGSPROGRAMM

INDUKET - das
Berechnungsprogramm für
Ingenieure.

[iwis.com/induket](https://www.iwis.com/induket)

KETTENAUSLEGUNG

Richtige Antriebslösung für
Ihre Herausforderung.

chaindrive@iwis.com

SERVICES

Kettenfinder, CAD-Datenbank,
Handbuch Kettentechnik und
mehr.

[iwis.com/service](https://www.iwis.com/service)