

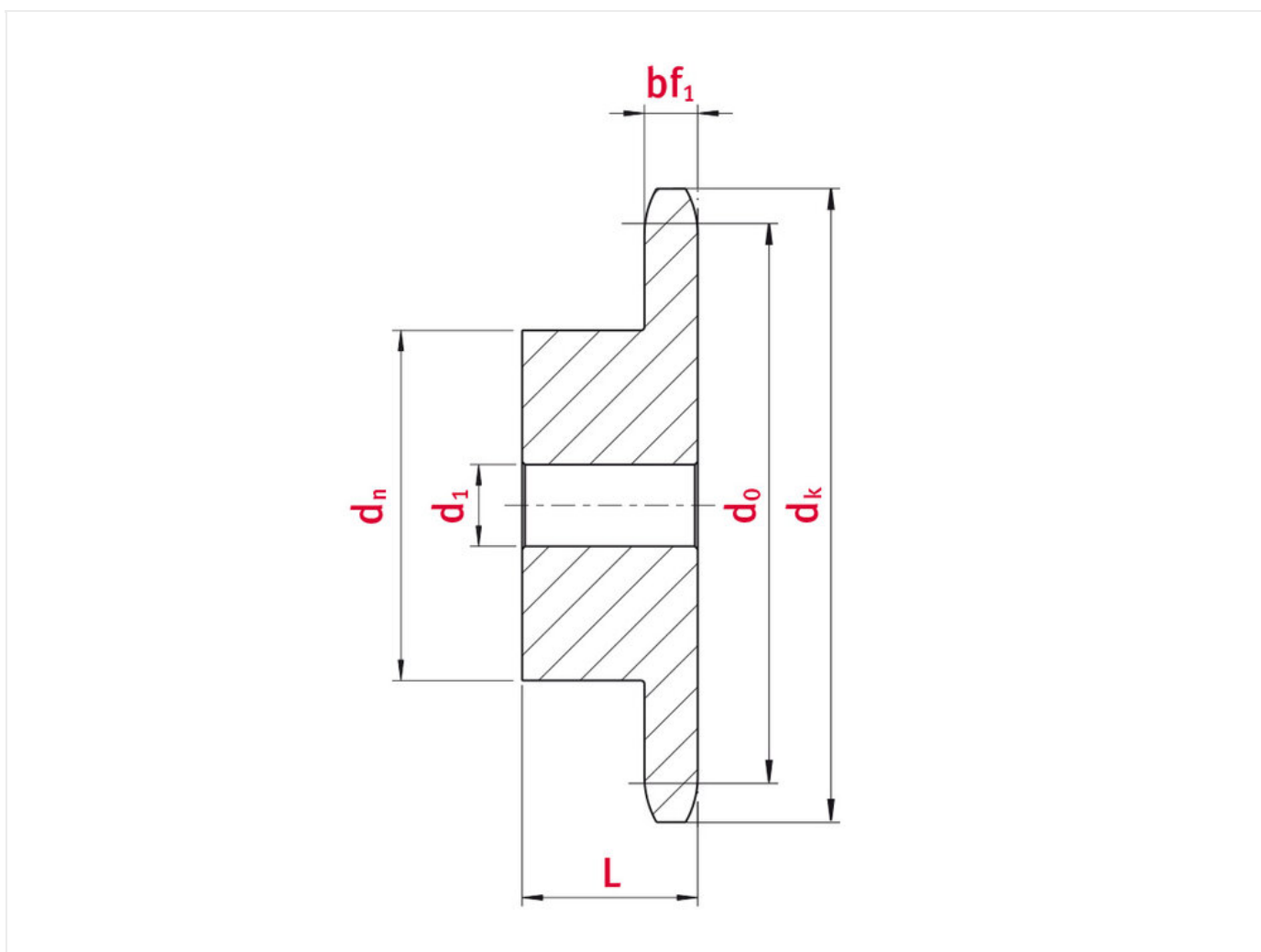


Kettenrad 08B-1 18 Zähne

Materialnummer: 81006028

Verpackungseinheit: 1Stk.

Ausführung: 18 Zähne



Technische Daten

| | |
|--------------------------------|------|
| KETTENRAD | 08B |
| Teilung p (mm) | 12,7 |
| Lichte Weite b1 min. (mm) | 7,75 |
| Rollendurchmesser d1 max. (mm) | 8,51 |

| | |
|-----------------------------|------|
| Zähne | 18 |
| Zahnbreite Simplex bf1 (mm) | 7,2 |
| Kopfkreis dk (mm) | 77,8 |
| Vorbohrung d1 (mm) | 12 |
| Gesamtlänge L (mm) | 28 |
| Naben | 56 |

Produktinformationen

Im Marktsegment „Kettenradscheiben und Antriebskomponenten“ verfügt iwis antriebssysteme über ein umfangreiches und lagerhaltiges Sortiment von Standardkettenradscheiben mit Vorbohrung. Darüber hinaus bietet iwis antriebssysteme komplett bearbeitete Kettenradscheiben nach Kundenzeichnungen an. iwis hat ständig ein breites Sortiment von Standard-Kettenrädern und Kettenradscheiben nach ISO 606 auf Lager. Unser Standardprogramm umfasst Kettenräder und Kettenradscheiben in den Größen von 05B-1 bis 32B-3.

Highlights:

- Alle Kettenräder sind für Rollenketten basierend auf die Anforderungen der ISO 606 geeignet
- Alle Kettenräder mit Vorbohrung
- Als Material wird unlegierter Vergütungsstahl eingesetzt
- Spezielle Oberflächenbehandlungen sind auf Anfrage möglich



JETZT DIREKT ONLINE ANFRAGEN ODER BESTELLEN

<https://www.iwis.com/de-de/produkte-services/kettenrad-08b-1-18-zaehne~p5535>

Hilfreiche Informationen

BERECHNUNGSPROGRAMM

INDUKET - das
Berechnungsprogramm für
Ingenieure.

iwis.com/induket

KETTENAUSLEGUNG

Richtige Antriebslösung für
Ihre Herausforderung.

chaindrive@iwis.com

SERVICES

Kettenfinder, CAD-Datenbank,
Handbuch Kettentechnik und
mehr.

iwis.com/service