

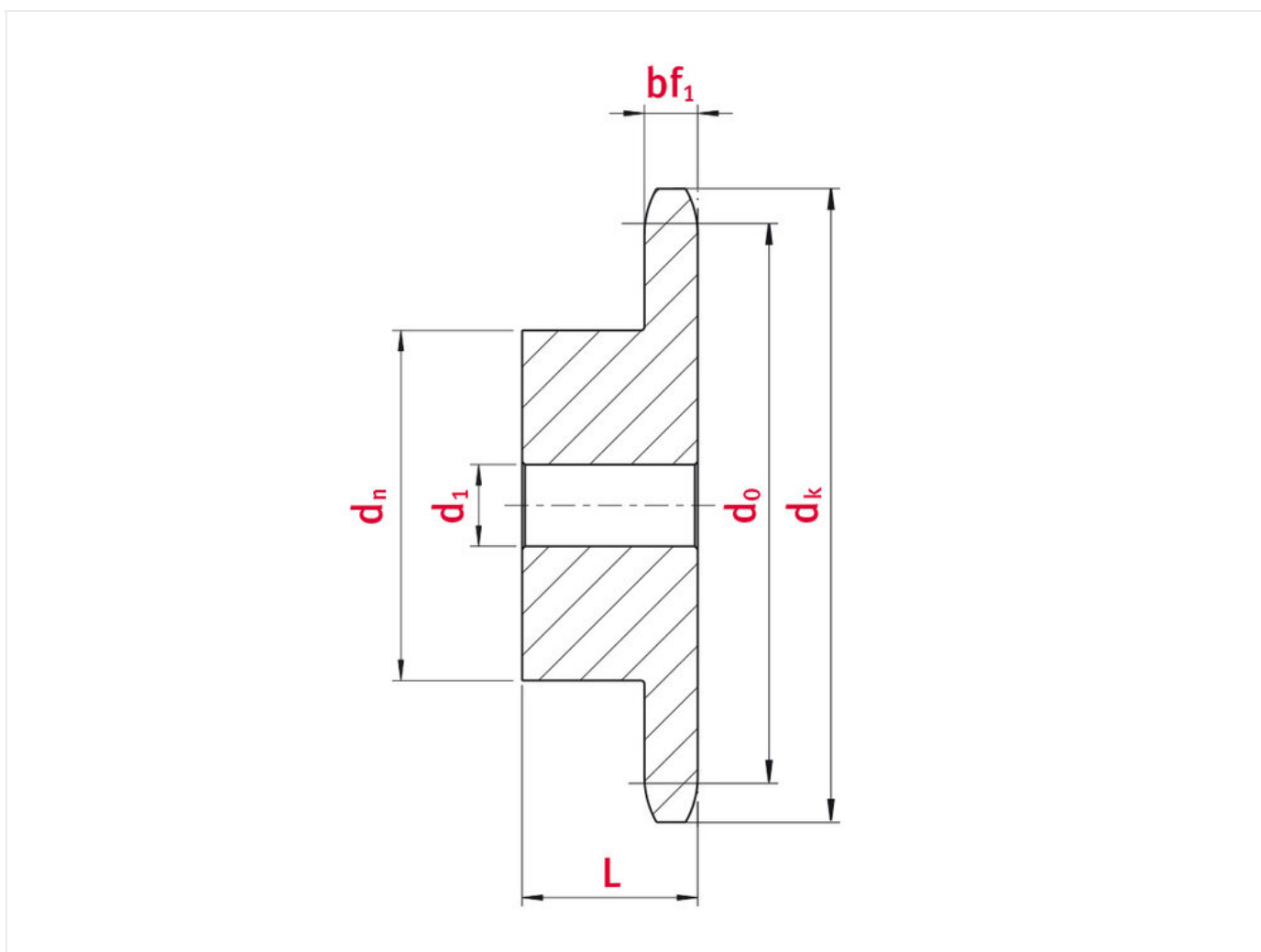


## Kettenrad 10B-1 35 Zähne

Materialnummer: 81006162

Verpackungseinheit: 1Stk.

Ausführung: 35 Zähne



### Technische Daten

KETTENRAD	10B
Teilung p (mm)	15,875
Lichte Weite b1 min. (mm)	9,65
Rollendurchmesser d1 max. (mm)	10,16

Zähne	35
Zahnbreite Simplex bf1 (mm)	9,1
Kopfkreis dk (mm)	184,1
Vorbohrung d1 (mm)	20
Gesamtlänge L (mm)	35
Naben	95

## Produktinformationen

Im Marktsegment „Kettenradscheiben und Antriebskomponenten“ verfügt iwis antriebssysteme über ein umfangreiches und lagerhaltiges Sortiment von Standardkettenradscheiben mit Vorbohrung. Darüber hinaus bietet iwis antriebssysteme komplett bearbeitete Kettenradscheiben nach Kundenzeichnungen an. iwis hat ständig ein breites Sortiment von Standard-Kettenrädern und Kettenradscheiben nach ISO 606 auf Lager. Unser Standardprogramm umfasst Kettenräder und Kettenradscheiben in den Größen von 05B-1 bis 32B-3.

### Highlights:

- Alle Kettenräder sind für Rollenketten basierend auf die Anforderungen der ISO 606 geeignet
- Alle Kettenräder mit Vorbohrung
- Als Material wird unlegierter Vergütungsstahl eingesetzt
- Spezielle Oberflächenbehandlungen sind auf Anfrage möglich



**JETZT DIREKT ONLINE ANFRAGEN ODER BESTELLEN**

<https://www.iwis.com/de-de/produkte-services/kettenrad-10b-1-35-zaehne~p5660>

## Hilfreiche Informationen

□

## **KETTENAUSLEGUNG**

Richtige Antriebslösung für  
Ihre Herausforderung.

**[chaindrive@iwis.com](mailto:chaindrive@iwis.com)**