

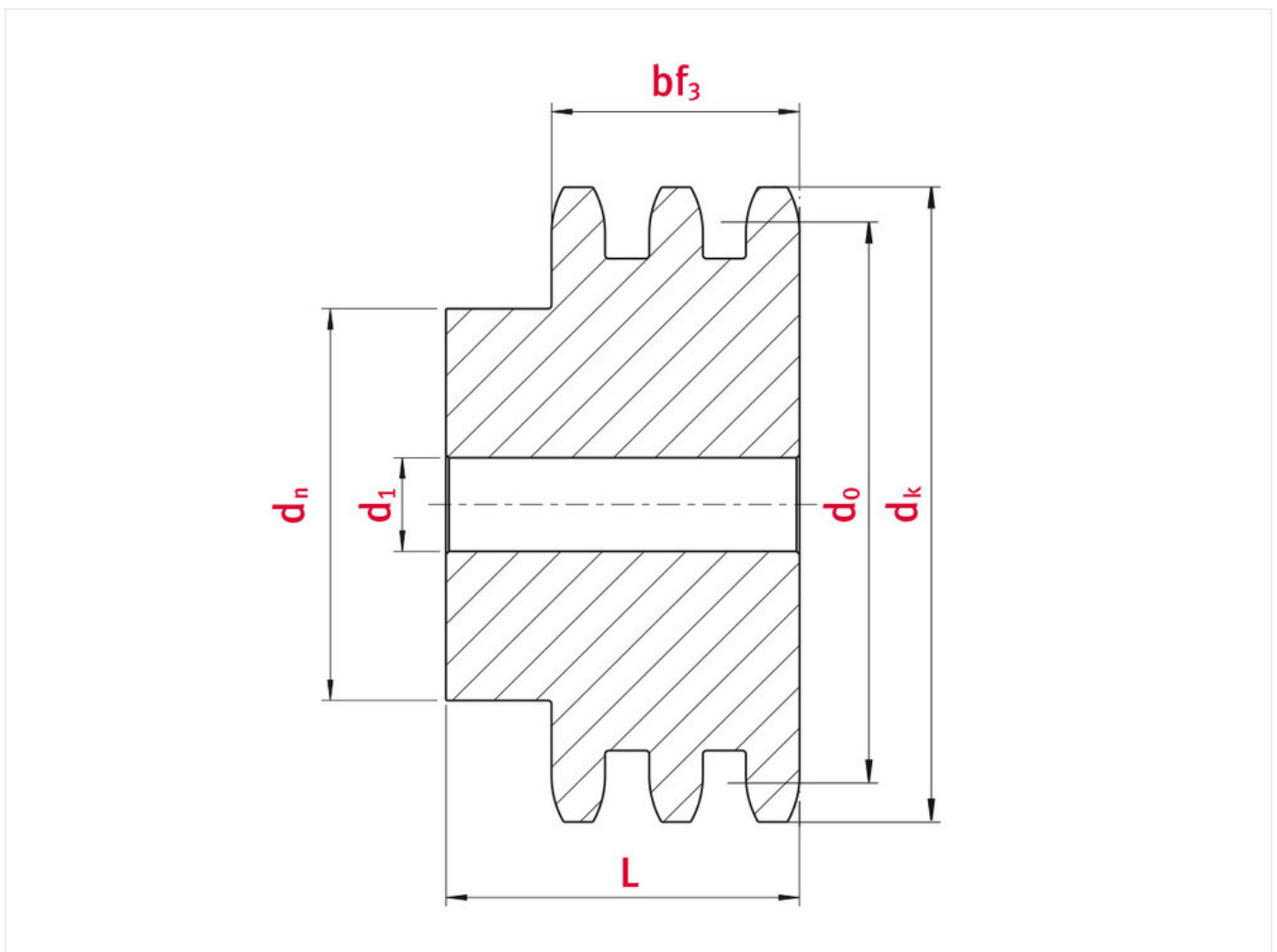


Kettenrad 12B-3 23 Zähne

Materialnummer: 81006323

Verpackungseinheit: 1Stk.

Ausführung: 23 Zähne



Technische Daten

KETTENRAD	12B
Teilung p (mm)	19,05
Lichte Weite b1 min. (mm)	11,68
Rollendurchmesser d1 max. (mm)	12,07

Zähne	23
Kopfkreis dk (mm)	149
Vorbohrung d1 (mm)	20
Gesamtlänge L (mm)	70
Naben	110

Produktinformationen

Im Marktsegment „Kettenradscheiben und Antriebskomponenten“ verfügt iwis antriebssysteme über ein umfangreiches und lagerhaltiges Sortiment von Standardkettenradscheiben mit Vorbohrung. Darüber hinaus bietet iwis antriebssysteme komplett bearbeitete Kettenradscheiben nach Kundenzeichnungen an. iwis hat ständig ein breites Sortiment von Standard-Kettenrädern und Kettenradscheiben nach ISO 606 auf Lager. Unser Standardprogramm umfasst Kettenräder und Kettenradscheiben in den Größen von 05B-1 bis 32B-3.

Highlights:

- Alle Kettenräder sind für Rollenketten basierend auf die Anforderungen der ISO 606 geeignet
- Alle Kettenräder mit Vorbohrung
- Als Material wird unlegierter Vergütungsstahl eingesetzt
- Spezielle Oberflächenbehandlungen sind auf Anfrage möglich

JETZT DIREKT ONLINE ANFRAGEN ODER BESTELLEN

<https://www.iwis.com/de-de/produkte-services/kettenrad-12b-3-23-zaehne~p5813>

Hilfreiche Informationen

KETTENAUSLEGUNG

Richtige Antriebslösung für
Ihre Herausforderung.

chaindrive@iwis.com