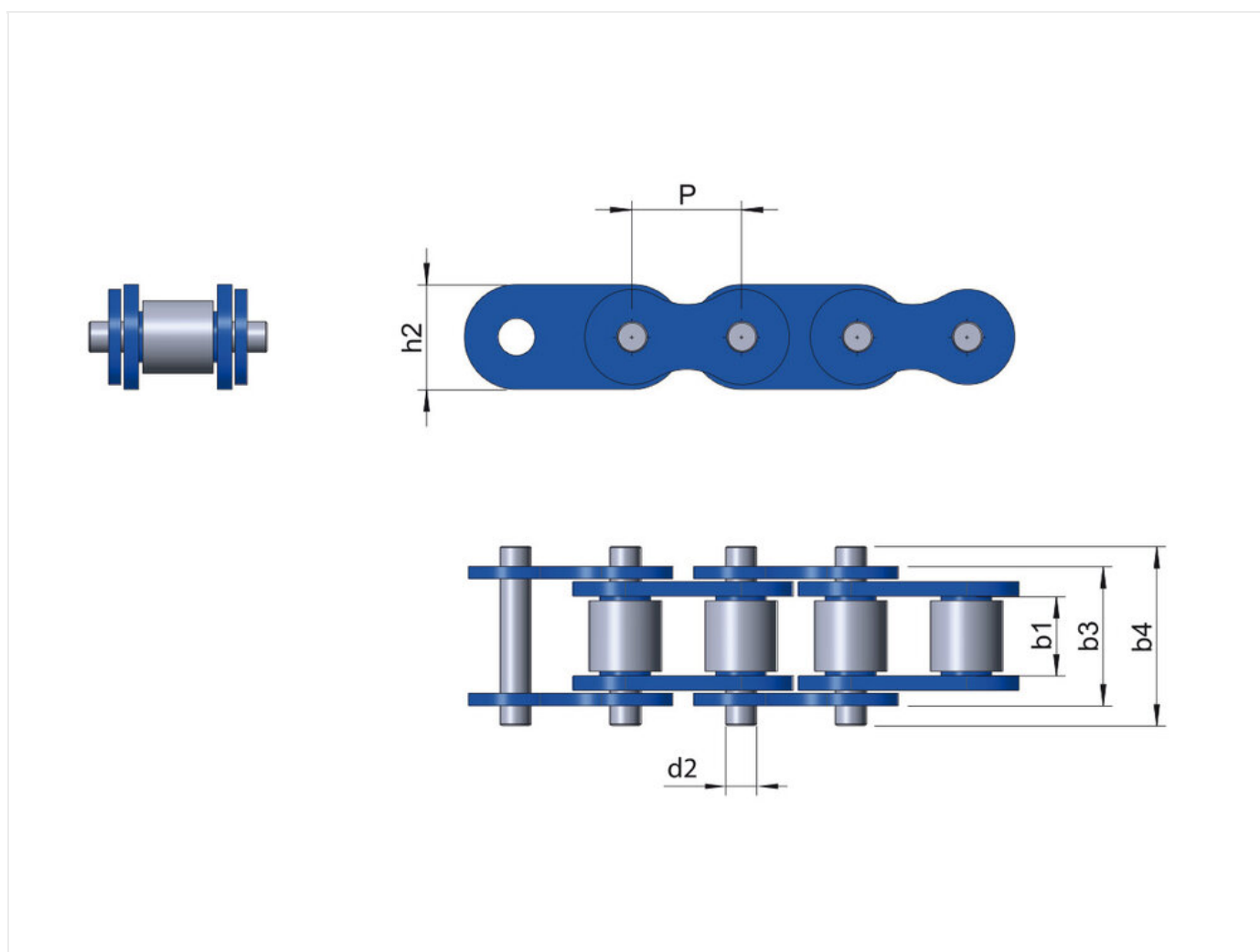




## Plattenband-Basiskette 40 Seitenbogen, Edelstahl - FLEXON

Materialnummer: 81013567  
Verpackungseinheit: 3,048m

Marke: FLEXON  
Ausführung: Seitenbogen Basiskette  
Oberfläche: Edelstahl



### Technische Daten

SCHARNIERBANDKETTE	40
Bolzendurchmesser d2 max. (mm)	3,45
Gewicht pro Meter (kg)	0,61
Werkstoff Kette	coreshop.product.attribute.stainlesssteel

Durchschnittliche Bruchlast (N)	5,9
Minimaler Kurvenradius R (mm)	305
Werkstoff Grundkette	coreshop.product.attribute.stainlesssteel
Teilung Grundkette p (mm)	12,7

## Produktinformationen

FLEXON-Plattenbandketten sind Hybridketten aus Stahl-Rollenketten und Kunststoff-Platten, welche die hohen Bruchlasten der ELITE-Rollenketten mit den ebenen Oberflächen der Scharnierbandketten miteinander vereinen. ANSI 40 Seitenbogen Basiskette mit verlängertem Bolzen.

## Anwendungsgebiete

- Zuführ- und Automatisierungstechnik
- Verpackungsindustrie

**JETZT DIREKT ONLINE ANFRAGEN ODER BESTELLEN**

<https://www.iwis.com/de-de/produkte-services/plattenband-basiskette-40-seitenbogen-edelstahl-flexon~p7297>

## Hilfreiche Informationen

### BERECHNUNGSPROGRAMM

INDUKET - das  
Berechnungsprogramm für  
Ingenieure.

[iwis.com/induket](https://www.iwis.com/induket)

### KETTENAUSLEGUNG

Richtige Antriebslösung für  
Ihre Herausforderung.

[chaindrive@iwis.com](mailto:chaindrive@iwis.com)

### SERVICES

Kettenfinder, CAD-Datenbank,  
Handbuch Kettentechnik und  
mehr.

[iwis.com/service](https://www.iwis.com/service)