

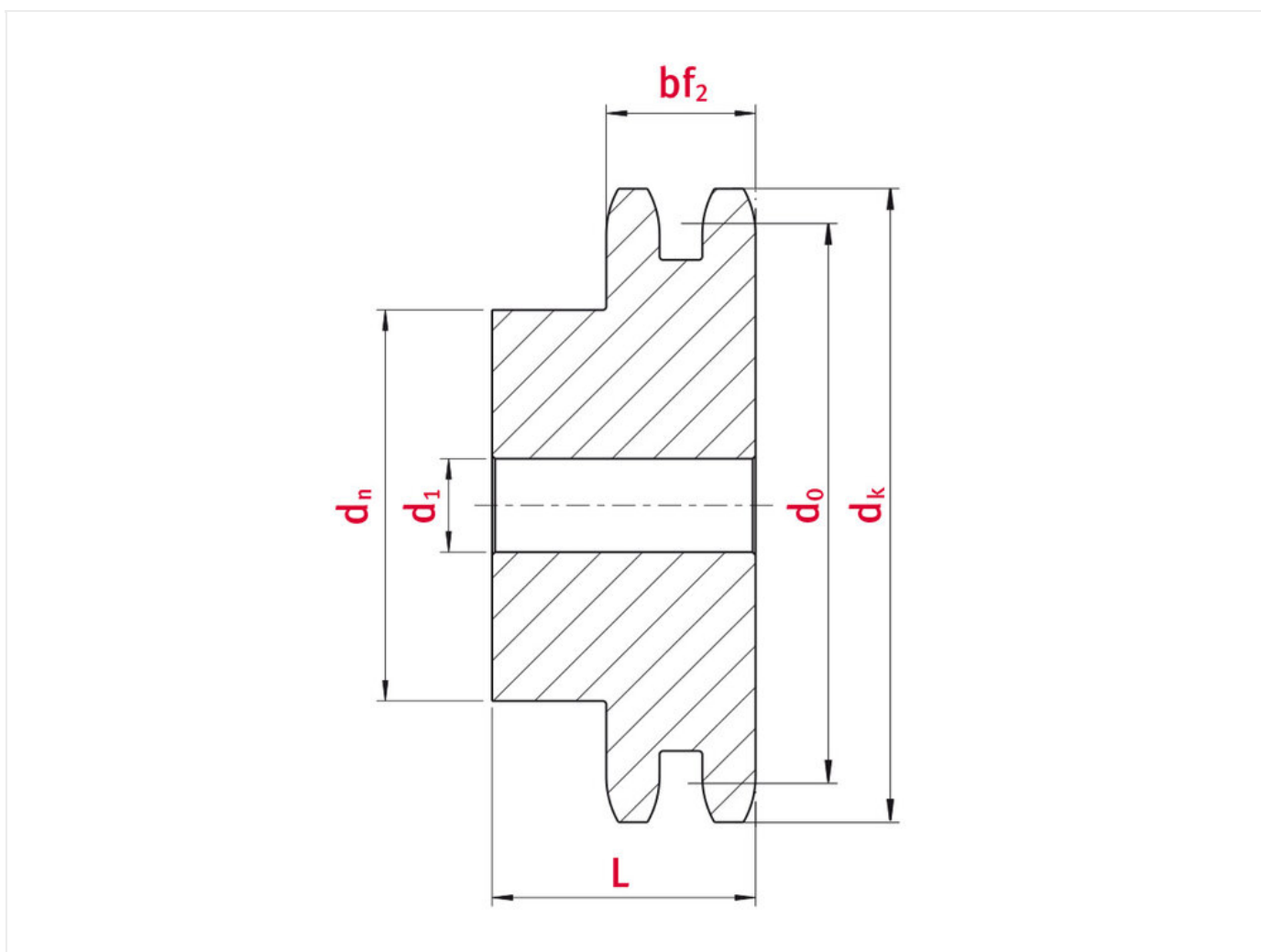


Kettenrad 28B-2 22 Zähne

Materialnummer: I5d52101699ff

Verpackungseinheit: 1Stk.

Ausführung: 22 Zähne



Technische Daten

KETTENRAD	28B
Teilung p (mm)	44,45
Lichte Weite b1 min. (mm)	30,99
Rollendurchmesser d1 max. (mm)	27,94

Zähne	22
Zahnbreite Duplex bf2 (mm)	88,4
Kopfkreis dk (mm)	331
Vorbohrung d1 (mm)	30
Gesamtlänge L (mm)	120
Naben	180

Produktinformationen

Im Marktsegment „Kettenradscheiben und Antriebskomponenten“ verfügt iwis antriebssysteme über ein umfangreiches und lagerhaltiges Sortiment von Standardkettenradscheiben mit Vorbohrung. Darüber hinaus bietet iwis antriebssysteme komplett bearbeitete Kettenradscheiben nach Kundenzeichnungen an. iwis hat ständig ein breites Sortiment von Standard-Kettenrädern und Kettenradscheiben nach ISO 606 auf Lager. Unser Standardprogramm umfasst Kettenräder und Kettenradscheiben in den Größen von 05B-1 bis 32B-3.

Highlights:

- Alle Kettenräder sind für Rollenketten basierend auf die Anforderungen der ISO 606 geeignet
- Alle Kettenräder mit Vorbohrung
- Als Material wird unlegierter Vergütungsstahl eingesetzt
- Spezielle Oberflächenbehandlungen sind auf Anfrage möglich



JETZT DIREKT ONLINE ANFRAGEN ODER BESTELLEN

<https://www.iwis.com/de-de/produkte-services/kettenrad-28b-2-22-zaehne~p7623>

Hilfreiche Informationen

□

KETTENAUSLEGUNG

Richtige Antriebslösung für
Ihre Herausforderung.

chaindrive@iwis.com