

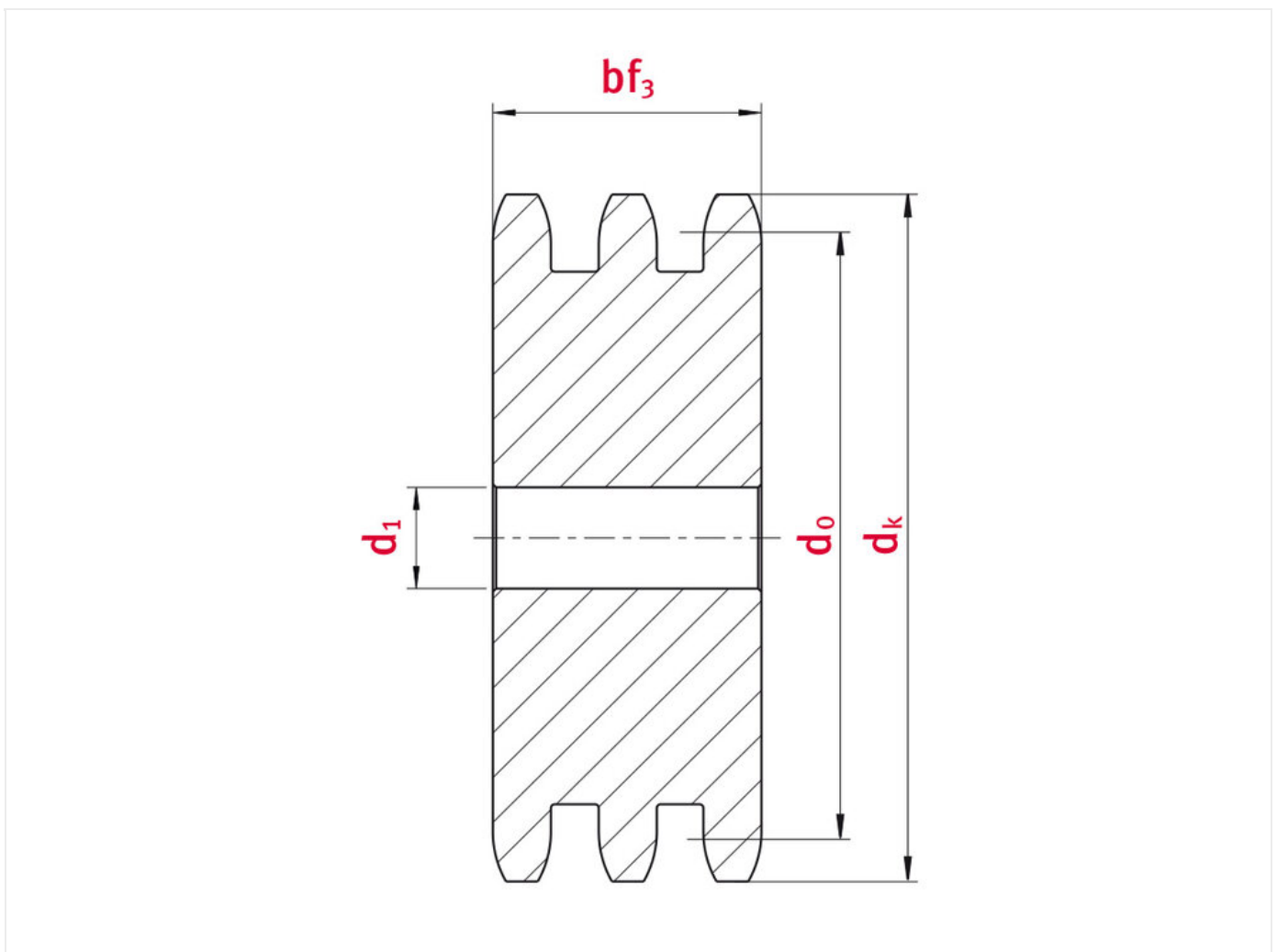


Kettenradscheibe 24B-3 29 Zähne

Materialnummer: I9a10c36176fd

Verpackungseinheit: 1Stk.

Ausführung: 29 Zähne



Technische Daten

KETTENRAD	24B
Teilung p (mm)	38,1
Lichte Weite b1 min. (mm)	25,4
Rollendurchmesser d1 max. (mm)	25,4

Zähne	29
Kopfkreis dk (mm)	367,3
Vorbohrung d1 (mm)	30

Produktinformationen

Im Marktsegment „Kettenradscheiben und Antriebskomponenten“ verfügt iwis antriebssysteme über ein umfangreiches und lagerhaltiges Sortiment von Standardkettenradscheiben mit Vorbohrung. Darüber hinaus bietet iwis antriebssysteme komplett bearbeitete Kettenradscheiben nach Kundenzeichnungen an. iwis hat ständig ein breites Sortiment von Standard-Kettenrädern und Kettenradscheiben nach ISO 606 auf Lager. Unser Standardprogramm umfasst Kettenräder und Kettenradscheiben in den Größen von 05B-1 bis 32B-3.

Highlights:

- Alle Kettenradscheiben sind für Rollenketten basierend auf die Anforderungen der ISO 606 geeignet
- Alle Kettenradscheiben mit Vorbohrung
- Als Material wird unlegierter Vergütungsstahl eingesetzt
- Spezielle Oberflächenbehandlungen sind auf Anfrage möglich



JETZT DIREKT ONLINE ANFRAGEN ODER BESTELLEN

<https://www.iwis.com/de-de/produkte-services/kettenradscheibe-24b-3-29-zaehne~p8537>

Hilfreiche Informationen



BERECHNUNGSPROGRAMM

INDUKET - das Berechnungsprogramm für Ingenieure.

[iwis.com/induket](https://www.iwis.com/induket)



KETTENAUSLEGUNG

Richtige Antriebslösung für Ihre Herausforderung.

chaindrive@iwis.com



SERVICES

Kettenfinder, CAD-Datenbank, Handbuch Kettentechnik und mehr.

[iwis.com/service](https://www.iwis.com/service)