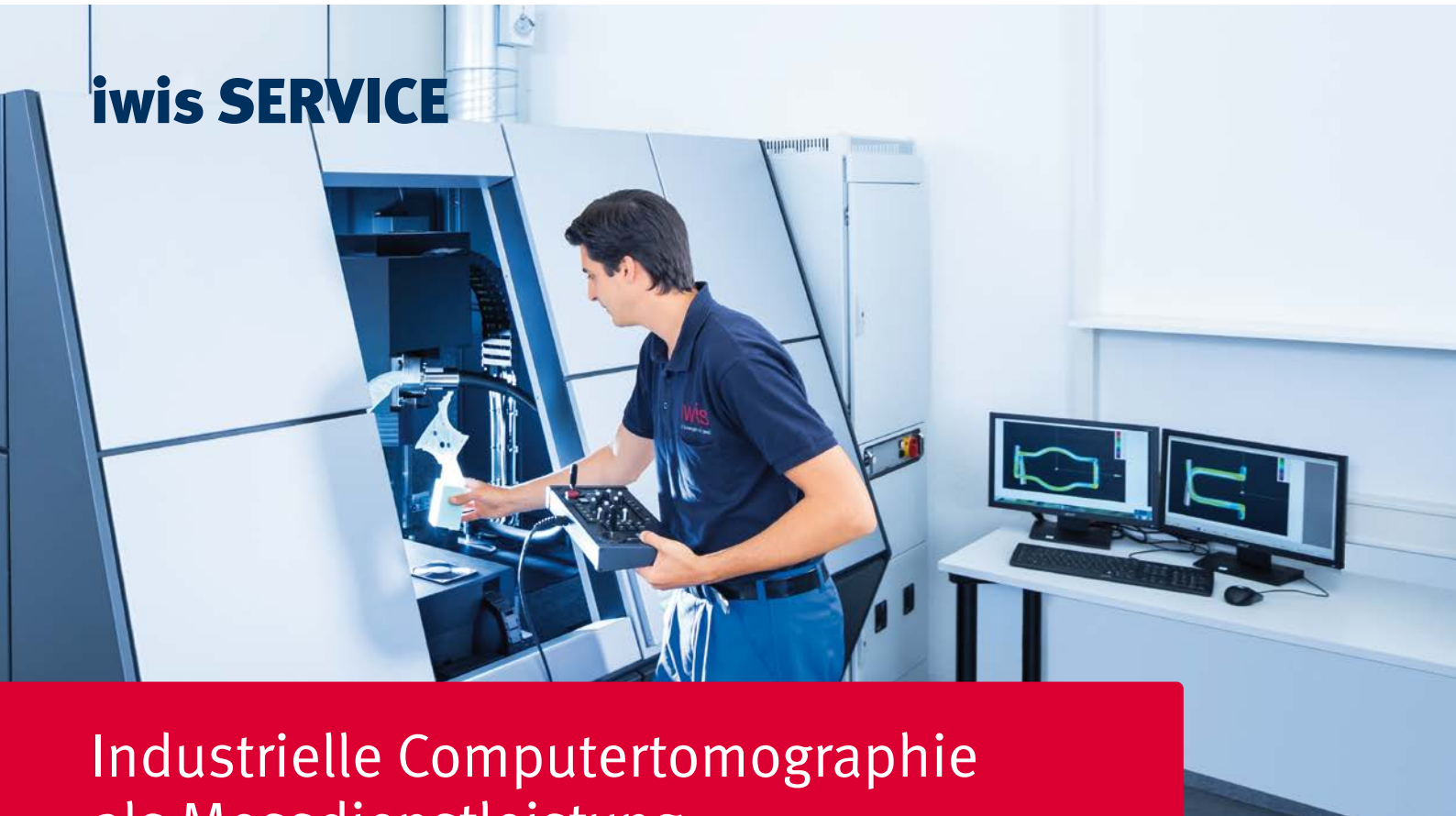


iwis SERVICE



Industrielle Computertomographie als Messdienstleistung



Leistungsübersicht

Volumenbasierte Analyse

- Defektanalyse z.B. Risse
- Porositäts- und Einschlussanalyse im gesamten Bauteil
- Montagekontrolle

Defektgröße Labor-CT

Kunststoff	> 0,1 mm
Aluminium	> 0,2 mm
Metall	> 0,3 mm

Messen

- Geometrievergleich z.B. Soll-Ist-Vergleich
- Messtechnische Auswertung auch am Multimaterial (Hybridbauteile)
- Messtechnische Auswertung von Regel-Geometrien und Freiformflächen
- Farbcodierte 3D-Visualisierung

Reverse Engineering

- Erstellung einer STL-Datei für die spätere Flächenrückführung zum CAD

Multi Material Scan

- ermöglicht die Berechnung von separaten STL-Punktwolken je Material, beispielsweise für Kunststoff- und Metallbestandteile
- Bei Messobjekten bestehend aus mehreren, stark unterschiedlich Materialien wird für jedes Material eine separate Messpunktwolke berechnet. (Typische Anwendungen sind zum Beispiel Kunststoff umspritzte Baugruppen)

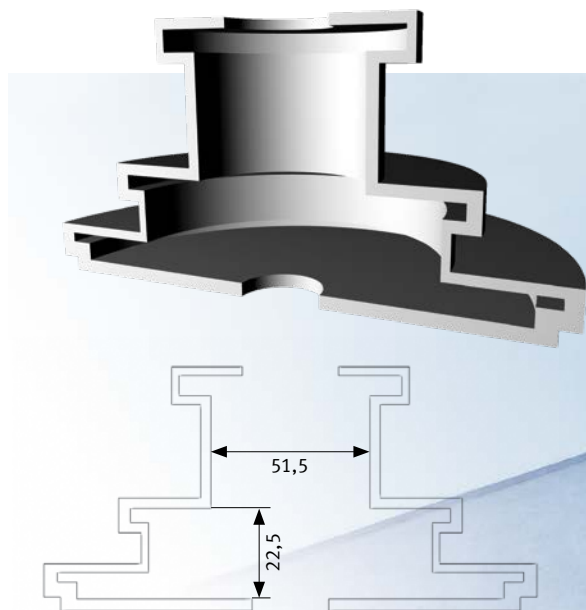


Anwendungsgebiete

- Analyse auf Lunker und Fremdmaterial
- Auswertung von Form- und Lagetoleranzen über komplette Bereiche
- Vollständiger Vergleich zum 3D-CAD-Modell
- Vergleich von 2 Bauteilen (Meisterteil zu Istzustand)
- Untersuchung von Schweiß- und Montageverbindungen
- Benchmark System zur Analyse von Wettbewerbsprodukten

Anforderungen an Kunden

- 3D-Datei: *.STEP oder *.IGES
- Zeichnung: in Papierform oder *.PDF



Preisübersicht

Verrechnungssätze netto

Stundensatz	198 EUR
-------------	---------

Bearbeitungskosten pauschal inklusive Versand

Innerhalb der EU	65 EUR
Drittland	105 EUR

Technische Ausstattung

CT-Parameter

Gerätetyp	TomoScope XS, L, S
Energie	160, 225, 240 kV
Leistung	1,5 kW

Bauteile

Durchmesser	Max. 330 mm
Länge	Max. 510 mm

Prozessfähigkeit

- Standardisierte Auftragsdurchführung
- Zuverlässige und eindeutige Kennzeichnung (Zuordnung Bauteil - Ergebnis)

Auswertsoftware

VG Studio MAX 3.0, Geomagic ControlX, WinWerth, Zeiss Inspect





Service für unsere Kunden, Lieferanten und andere Unternehmen – weltweit

Mit unserer Messdienstleistung „Industrielle Computertomographie“ bieten wir einen Service für zerstörungsfreie Prüfungen verschiedener Bauteile an. Unsere speziell ausgebildeten und kompetenten Messtechniker stehen Ihnen gerne mit Rat und Tat zur Seite und erarbeiten bei Bedarf zusammen mit Ihnen eine praktikable und passende Messlösung für Ihre Bauteile.



Alle Informationen, sowie die Möglichkeit diesen Flyer und den Messauftrag herunterzuladen, erhalten Sie auf unserer Webseite www.iwis.com/ct

Team Messtechnik CT:

Kontaktieren Sie uns zu diesem iwis Service. Unser „Team Messtechnik CT“ ist werktags von 7 bis 17 Uhr erreichbar.

Tel. +49 8191 9155-3345
computertomographie@iwis.com